

2010年度

福山市テニス協会行事報告



福山市テニス協会

〒721-0974

福山市東深津町5-18-5

TEL(084)928-5011

FAX(084)944-3553

福山市テニス協会ホームページアドレス

<http://park12.wakwak.com/~tennis/>

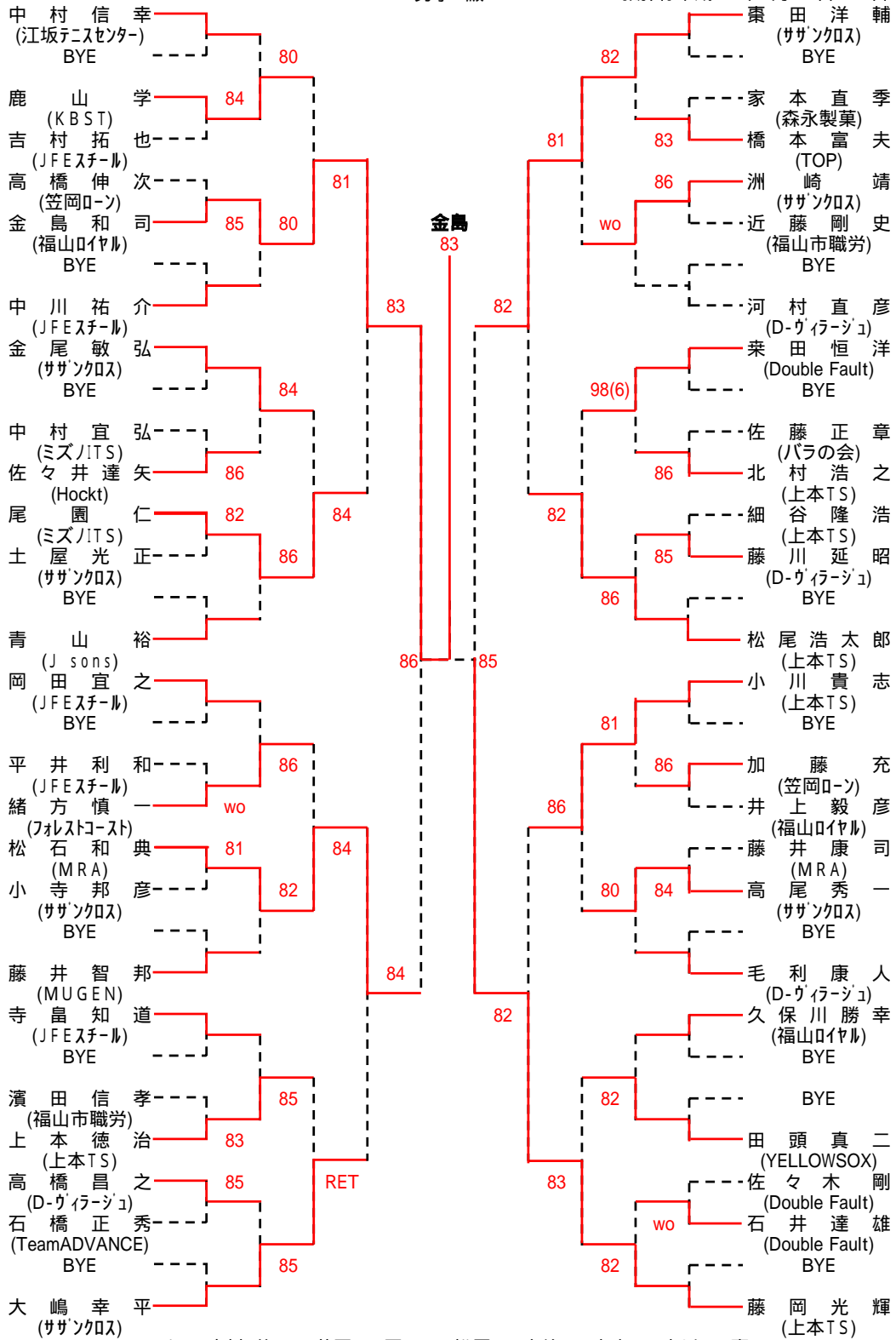
2010年度 行事報告

月 日	行 事 名	22年度
1/23	競技運営委員会	
2/ 7	理事会	
2/21	総会	
2/28	第 2回 福山ミックスダブルステニス大会 竹ヶ端テニスコート	68組
3/14.22	第26回 議長杯シングルステニス大会 竹ヶ端コート・テニスセンター・びんご運動公園 長者ヶ原コート・日本化薬コート	447名
4/ 3	ルール講習会	36名
4/17	第34回 都市対抗バドミントン大会（県予選） 東広島市アウパルクコート	
5/2.3.4.5	第79回 県知事杯春季テニス大会 びんご運動公園	
5/16.30	第26回 議長杯ダブルステニス大会 竹ヶ端コート・テニスセンター	207組
6/12.13	実業団対抗テニス大会（県予選） 三原運動公園	
6/20	第16回 福山年齢別シングルステニス大会 竹ヶ端テニスコート	78名
7/ 3. 4	実業団対抗テニス大会（中国予選）鳥取県	
7/18	第17回 ジュニアテニス選手権大会 小・中学生の部	小中学生 95名
----- 7/19	----- 高校生の部	竹ヶ端テニスコート 高校生 140名
8/17	高校生テニス強化練習会 竹ヶ端テニスコート	10高校 男女 45名
8/21	理事会	
8/24.25.26.27	初心者ナイターテニス教室 竹ヶ端コート	50名
9/ 5.12	第26回 市長杯ダブルステニス大会 竹ヶ端コート・テニスセンター	189組
9/26.10/3	第26回 市長杯シングルステニス大会 竹ヶ端コート・テニスセンター・びんご運動公園 日本化薬コート・長者ヶ原コート	351名
11/14	第26回 福山市テニス協会団体対抗戦 竹ヶ端コート	40チーム
11/20	競技運営委員会	
12/ 5	理事会	

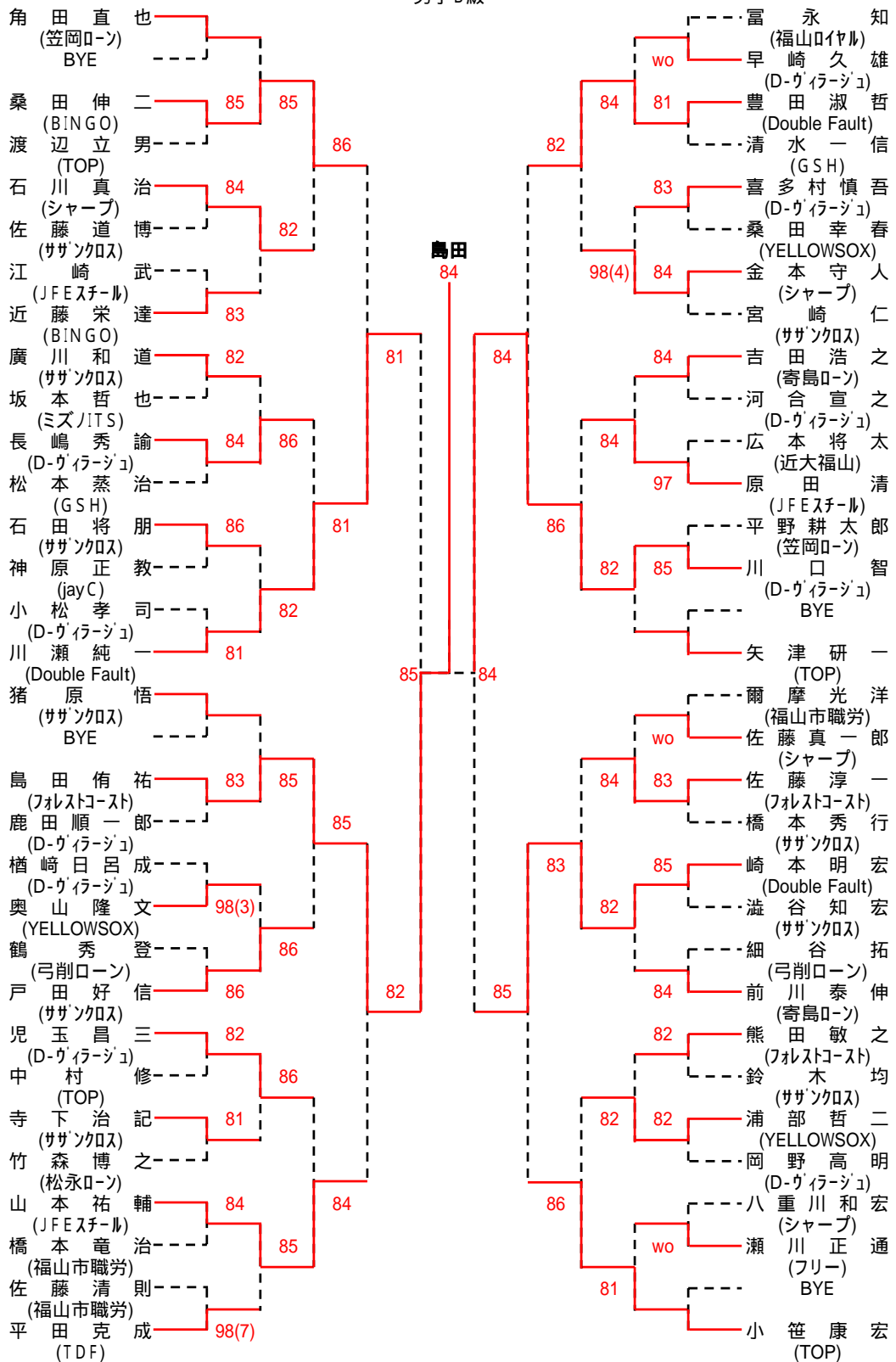
第26回 福山市議会議長杯シングルステニス大会

男子A級

【期日】平成22年3月14日・22日

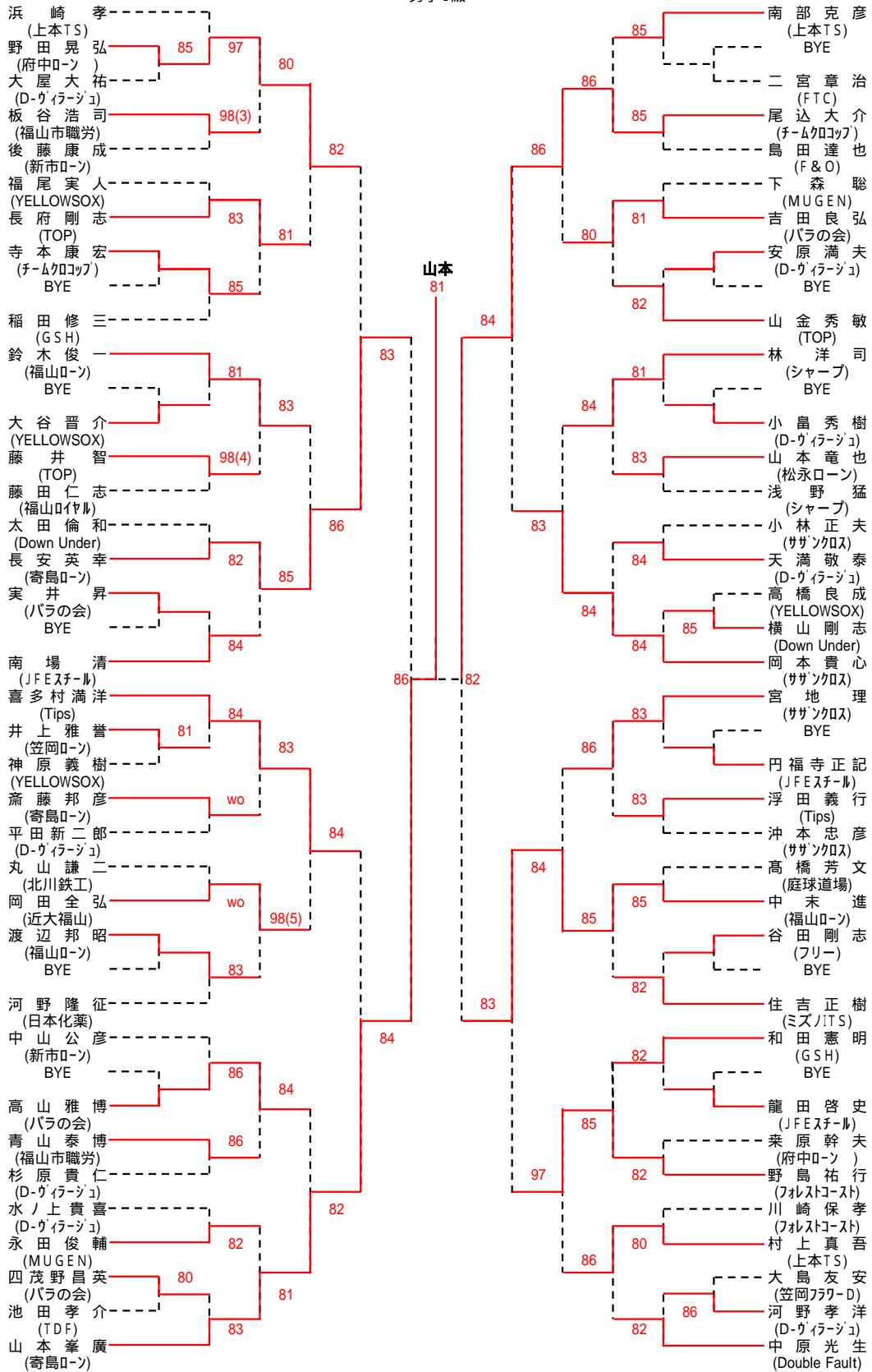


第26回 福山市議会議長杯シングルステニス大会
男子B級

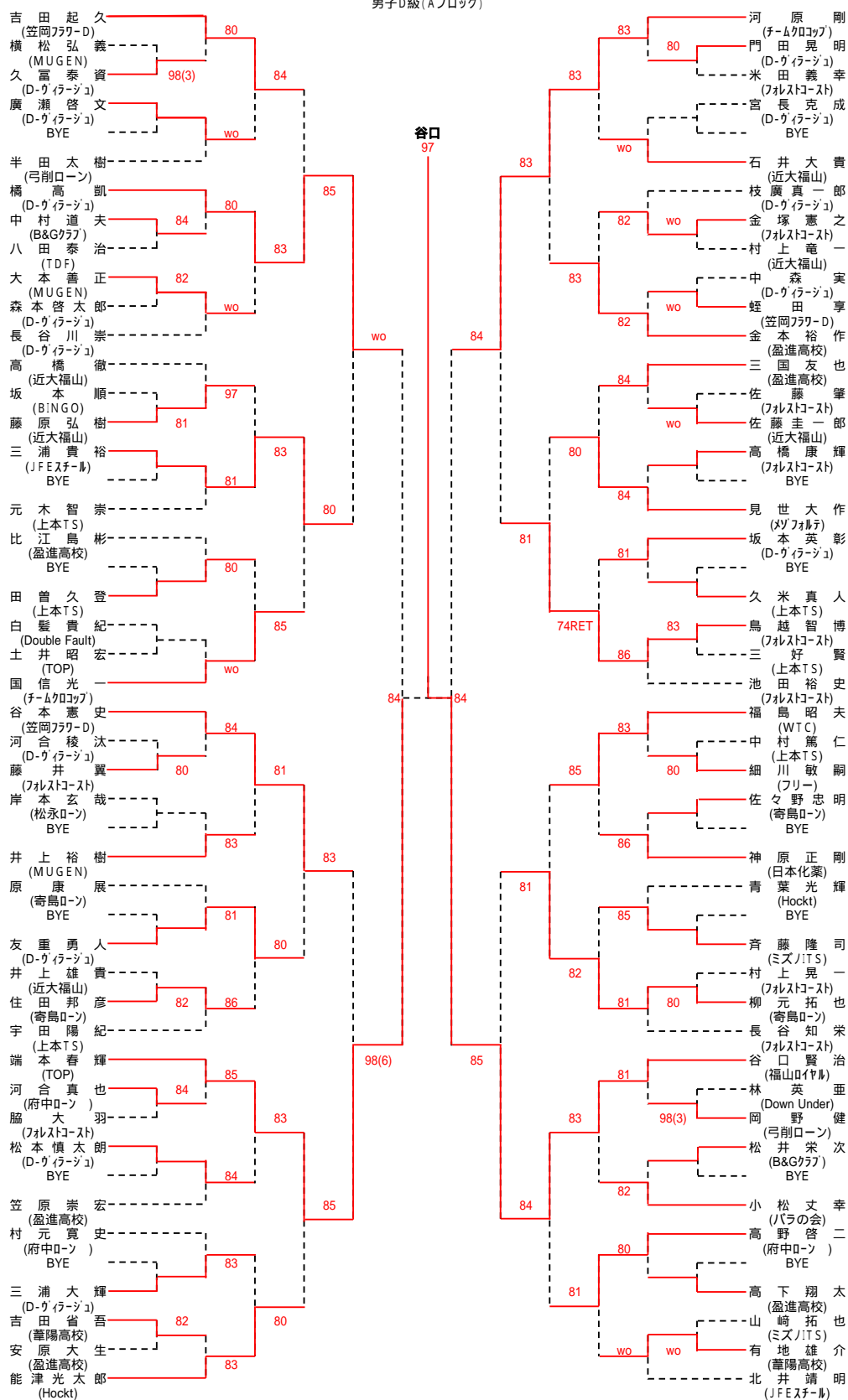


シード: 角田、小笹、矢津、猪原・平田、
富永・川瀬・爾摩・廣川・前川・児玉・宮崎・戸田・吉田、近藤・熊田

第26回 福山市議会議長杯シングルテニス大会
男子C級

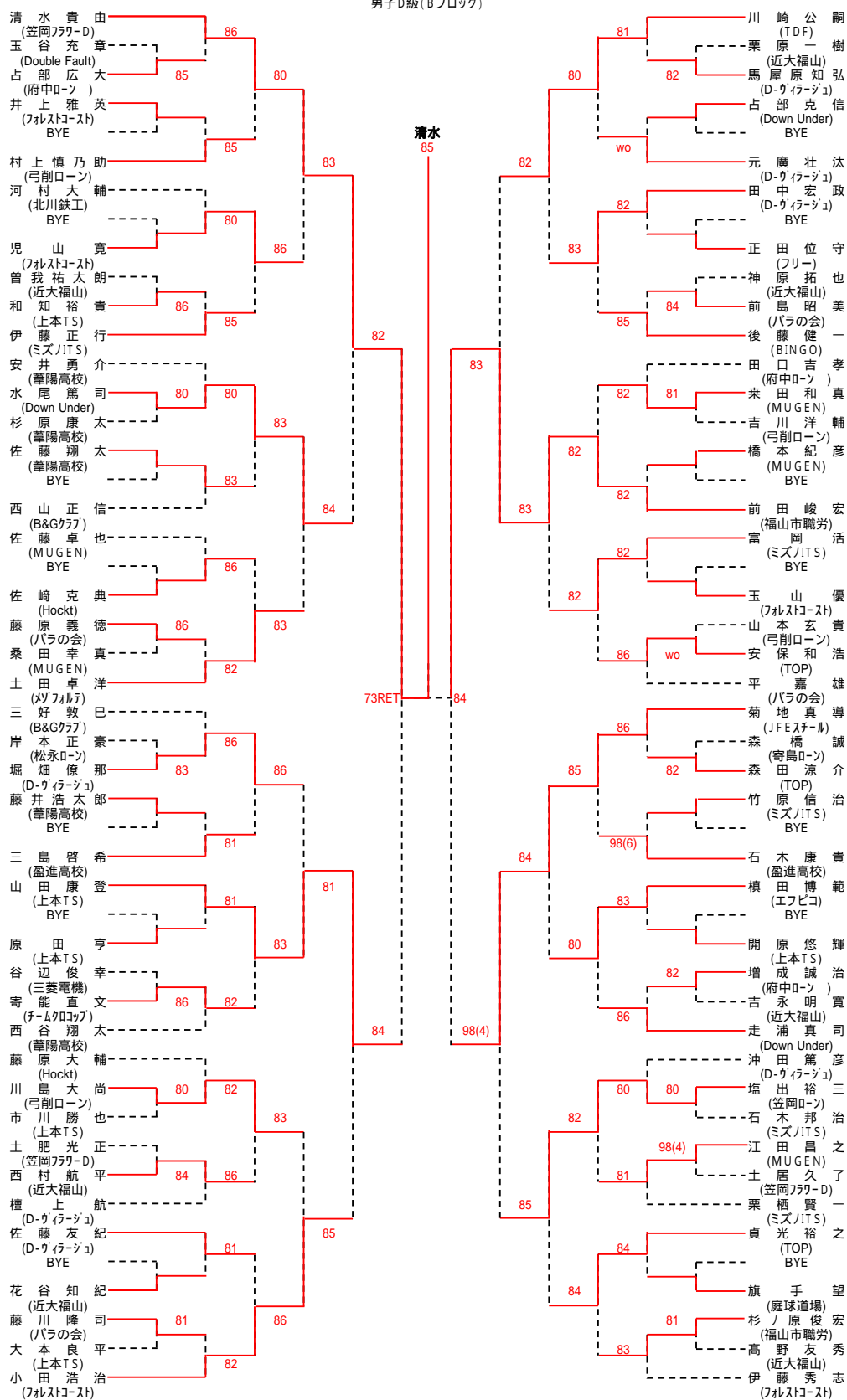


第26回 福山市議会議長杯シングルステニス大会
男子D級(Aブロック)



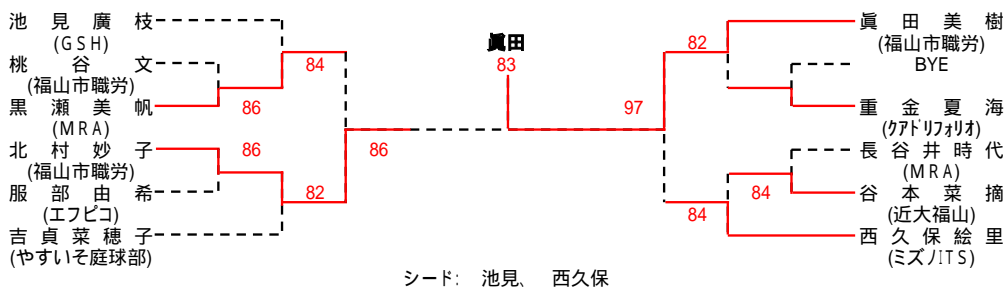
シード: 吉田、伊藤、河原、小田、北井・清水・能津・川崎・谷本・平、福島・土田・池田・三好・国信・菊池

第26回 福山市議会議長杯シングルステニス大会
男子D級 (Bブロック)

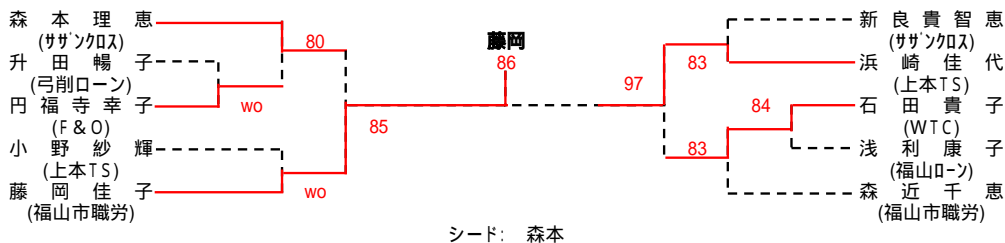


シード: 吉田、伊藤、河原、小田、北井・清水・能津・川崎・谷本・平、福島・土田・池田・三好・国信・菊池

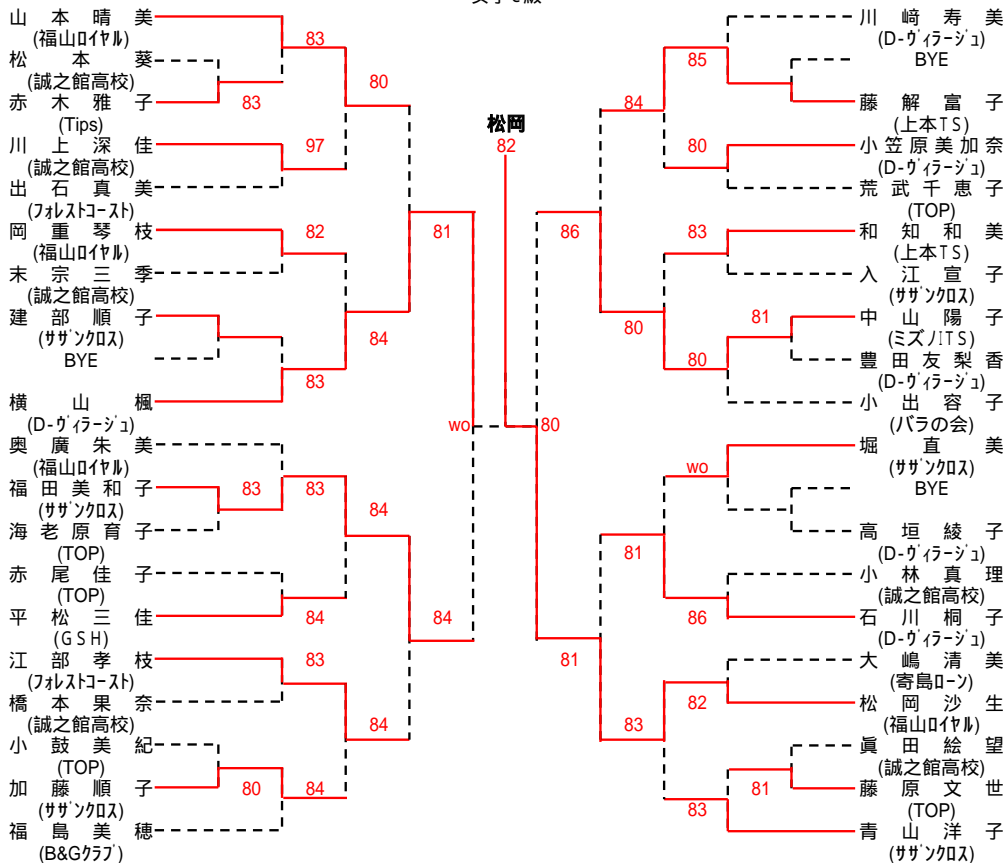
第26回 福山市議会議長杯シングルステニス大会
女子A級



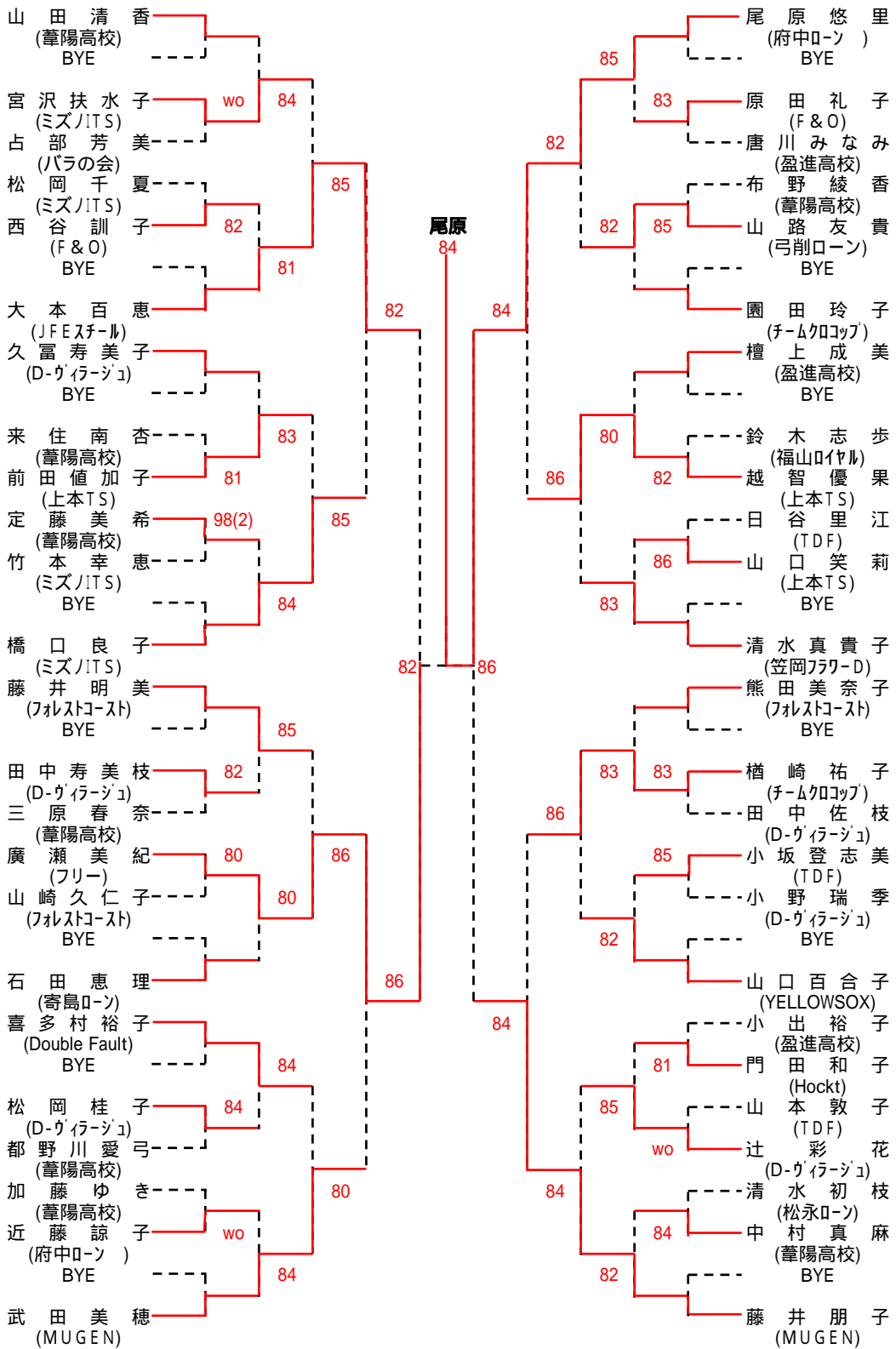
第26回 福山市議会議長杯シングルステニス大会
女子B級



第26回 福山市議会議長杯シングルステニス大会
女子C級



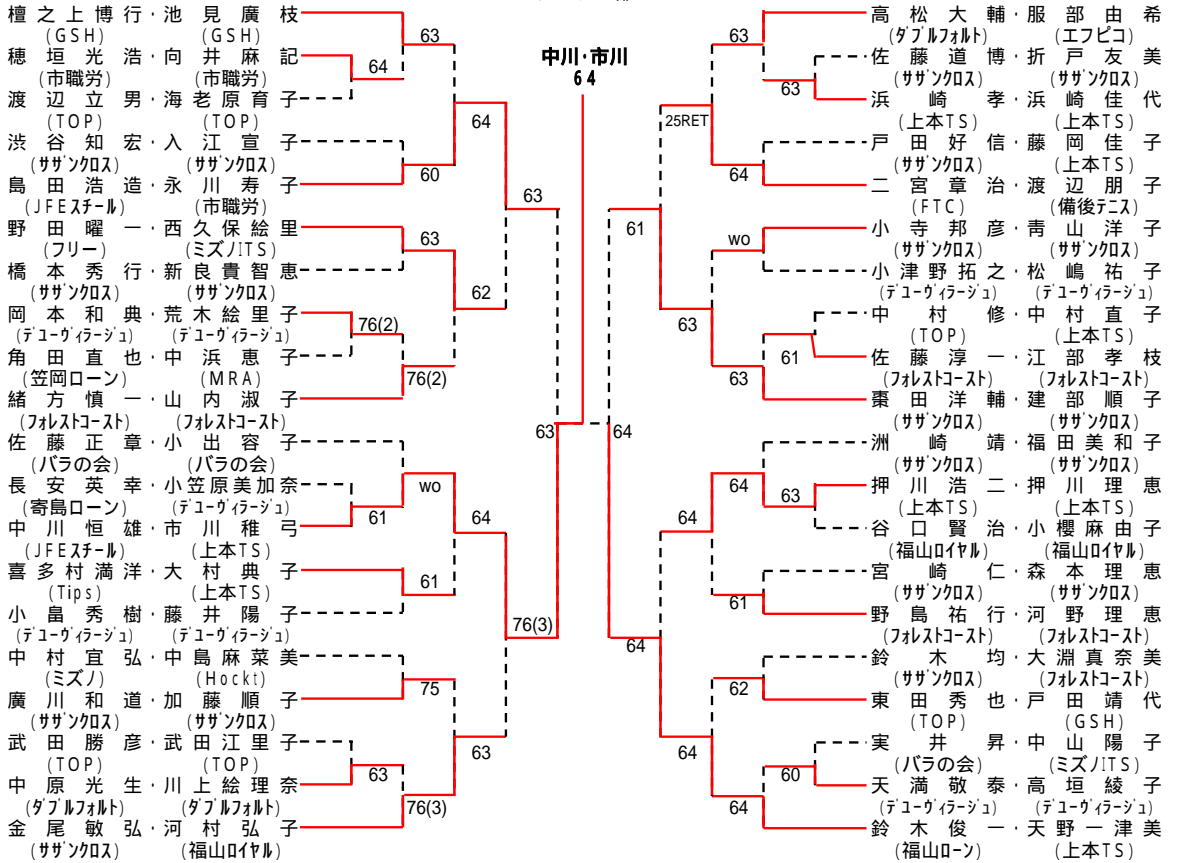
第26回 福山市議会議長杯シングルステニス大会
女子D級



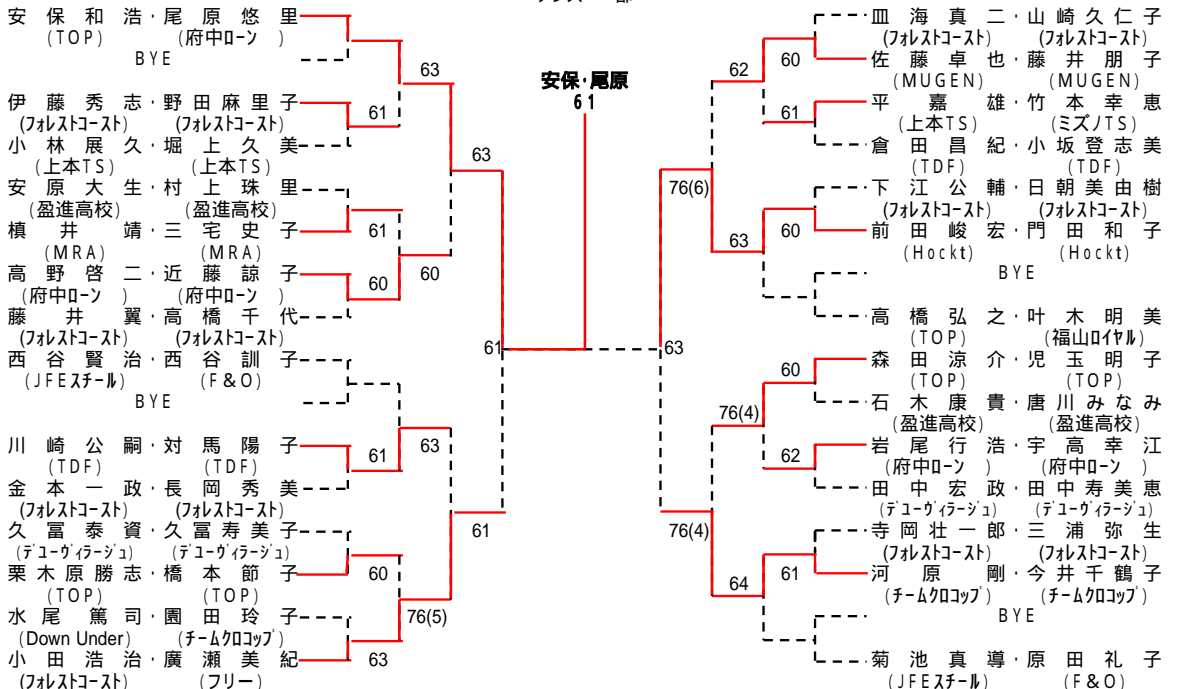
シード: 山田・藤井(朋)・清水、 藤井(明)、 尾原、 武田・橋口・熊田・久富・山口・喜多村

第2回 福山市MIXダブルステニス大会
クラス 部

【期日】平成22年2月28日

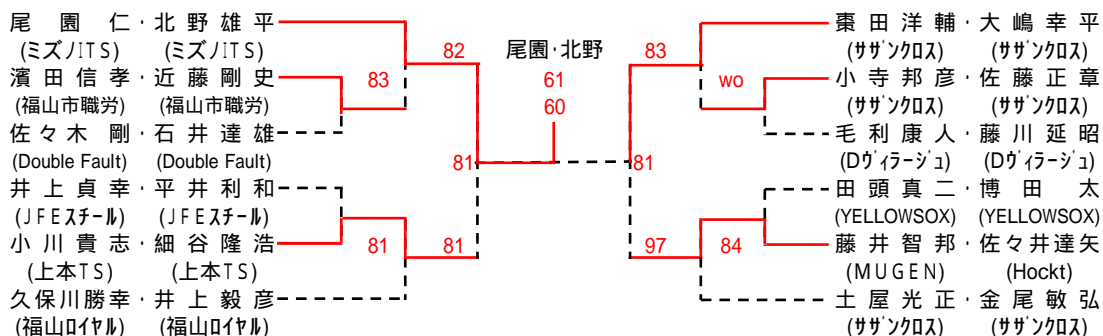


第2回 福山市MIXダブルステニス大会
クラス 部



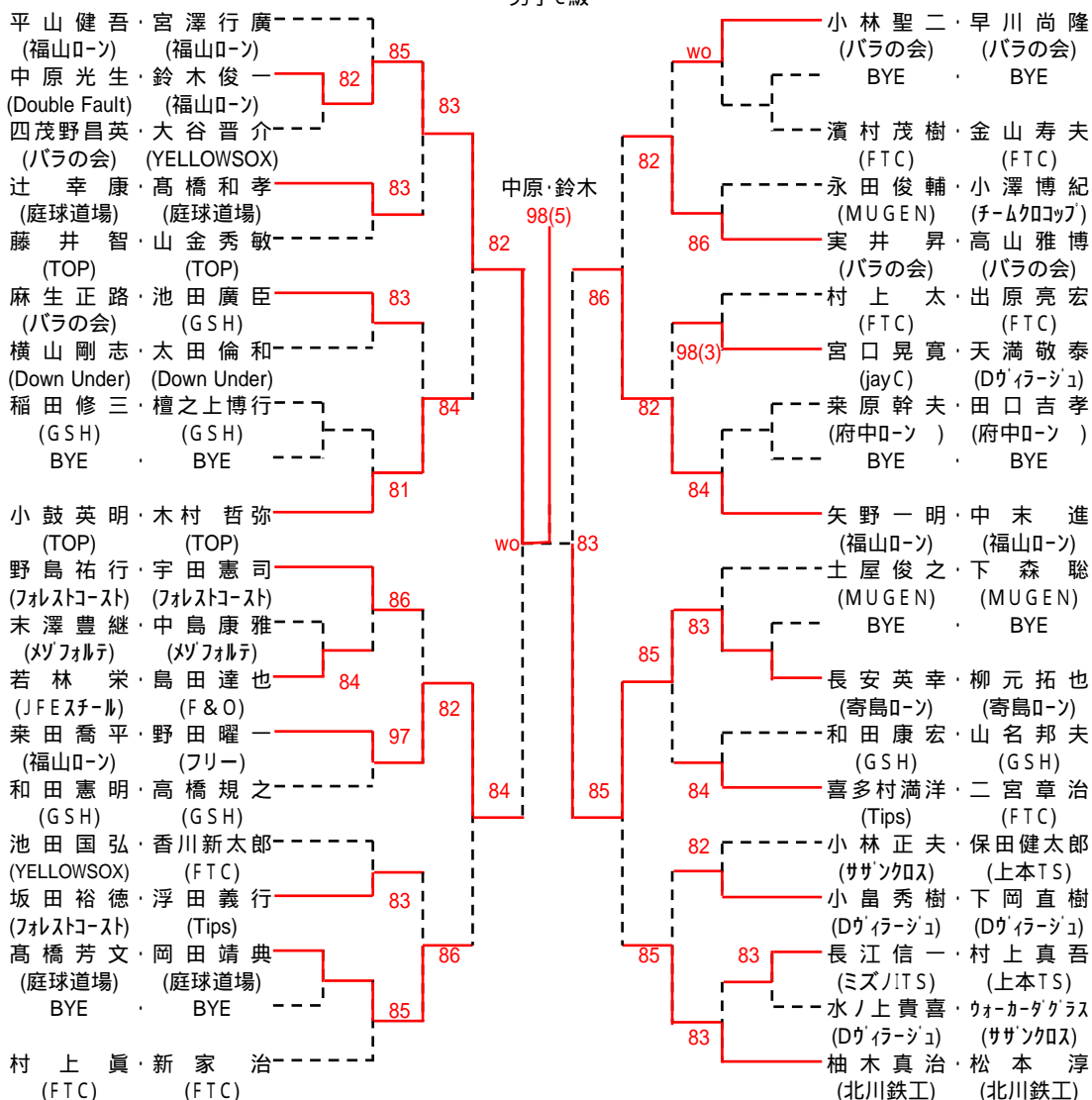
第26回 福山市議会議長杯ダブルステニス大会
男子A級

【期日】平成22年5月16日・23日



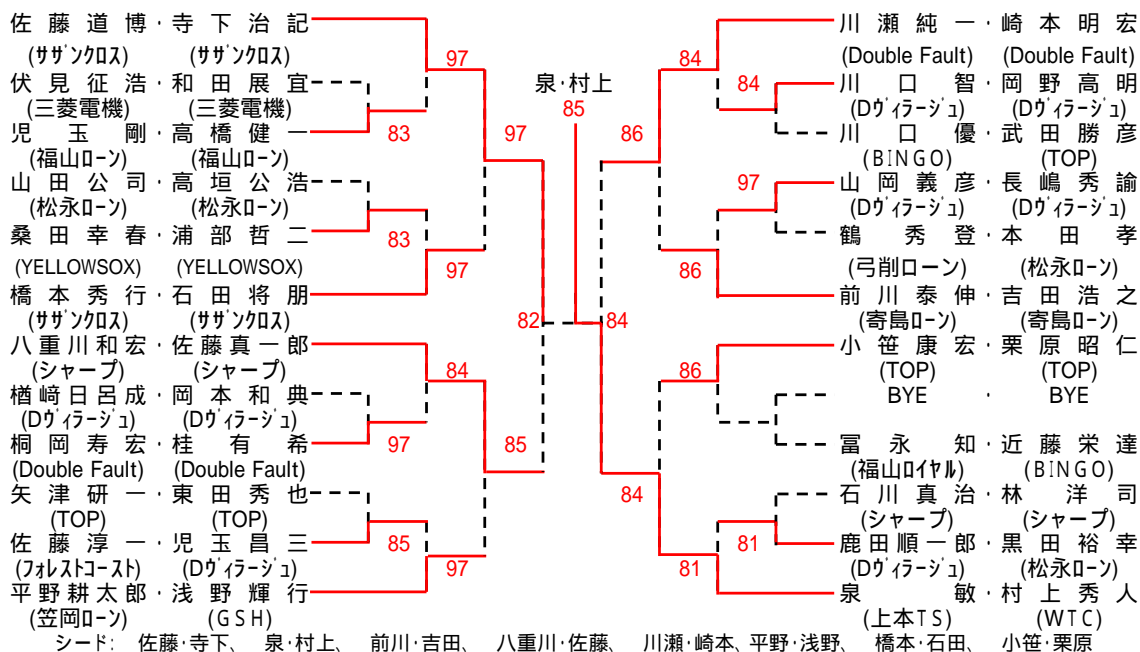
シード： 尾園・北野、 土屋・金尾、栗田・大嶋、 久保川・井上

第26回 福山市議会議長杯ダブルステニス大会
男子C級

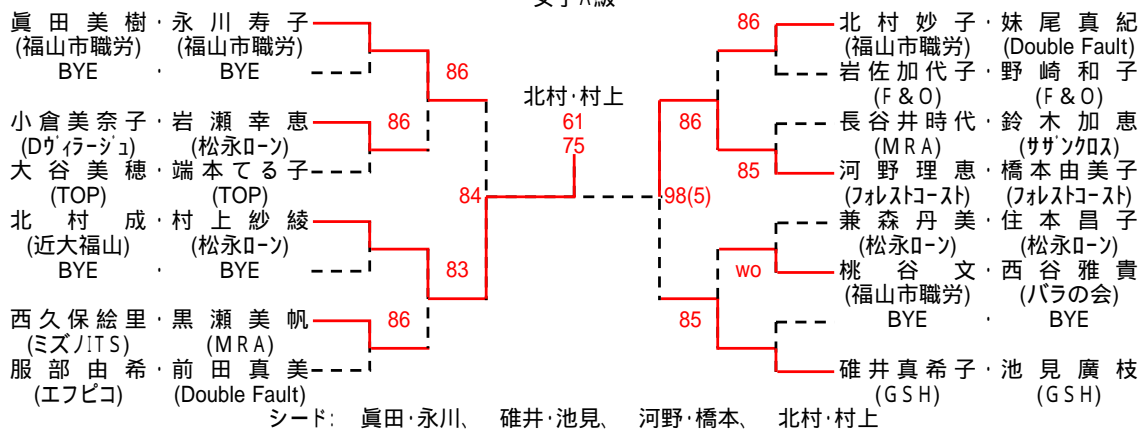


シード： 平山・宮澤、 柚木・松本、 野島・宇田、 矢野・中末、
小林・早川、 村上・新家、 土屋・下森、小鼓・木村

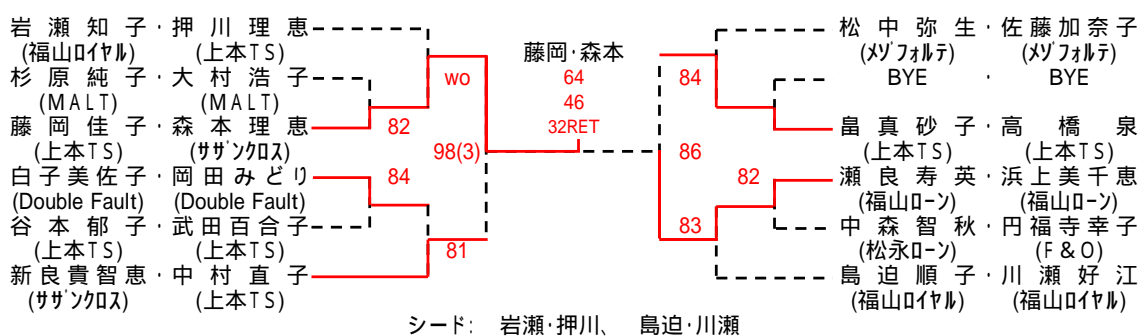
第26回 福山市議会議長杯ダブルステニス大会
男子B級



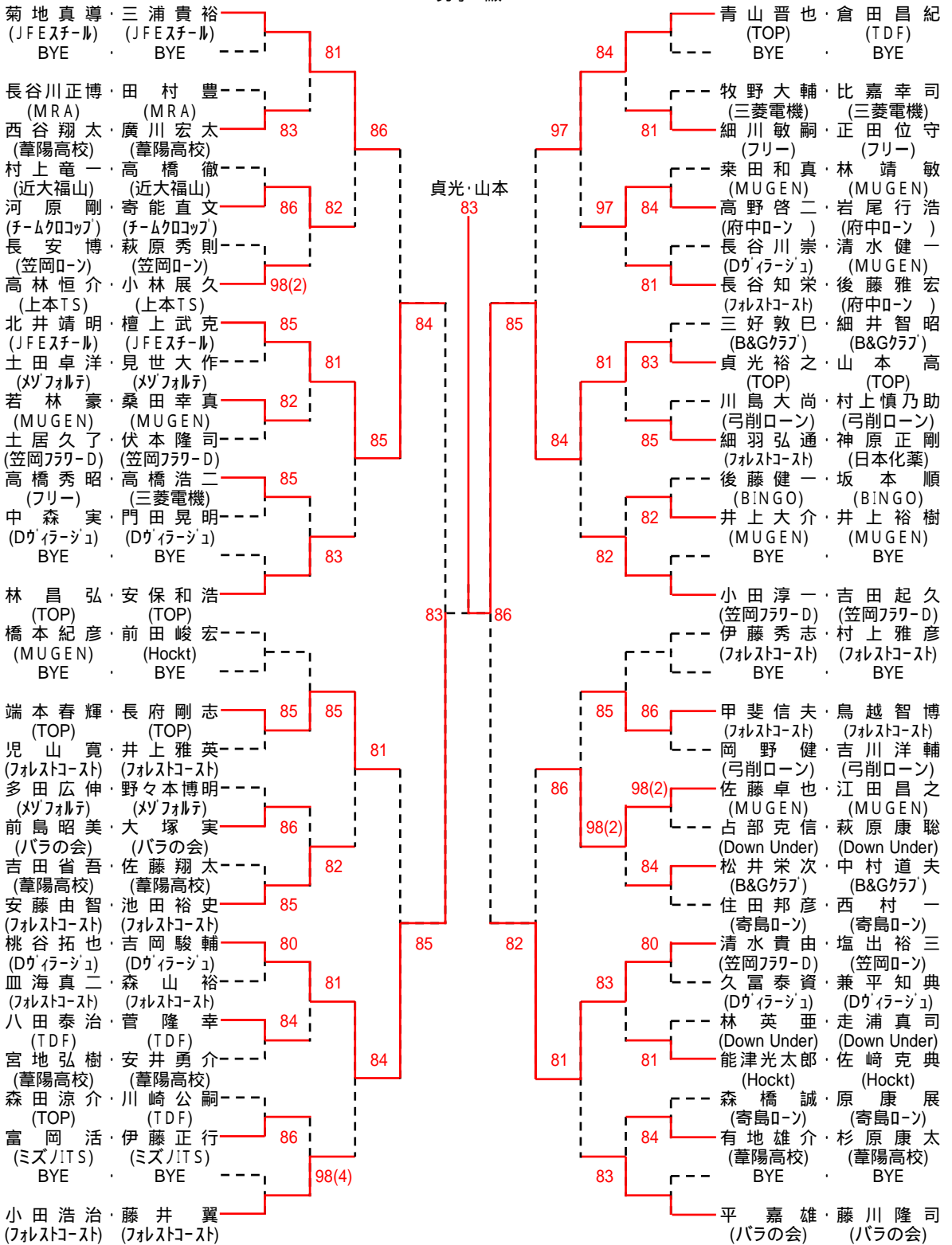
第26回 福山市議会議長杯ダブルステニス大会
女子A級



第26回 福山市議会議長杯ダブルステニス大会
女子B級

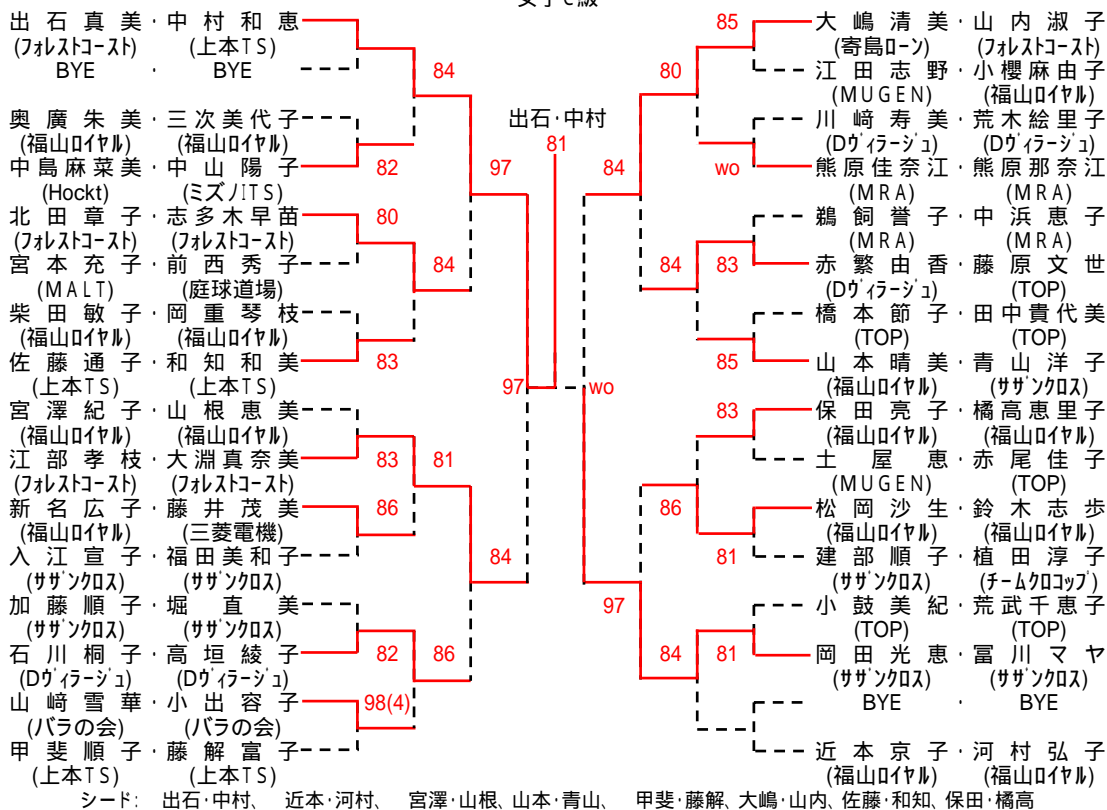


第26回 福山市議会議員長杯ダブルステニス大会
男子D級

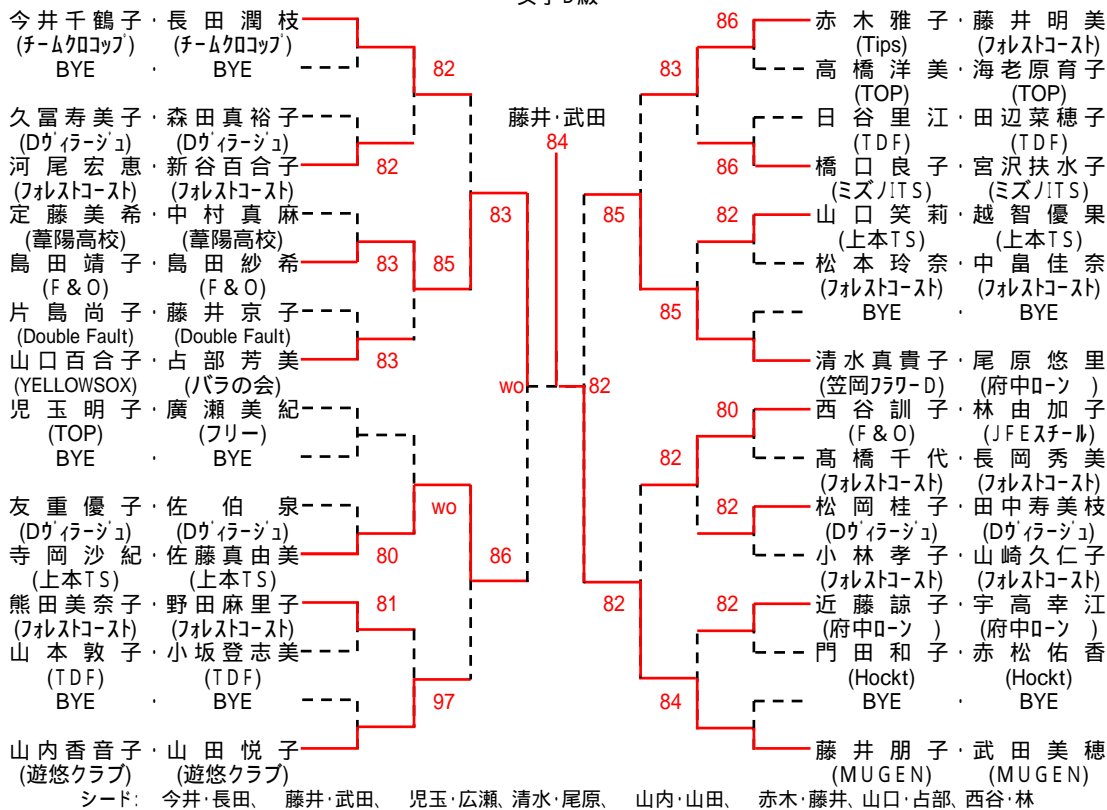


シード： 菊地・三浦、平・藤川、小田・吉田、橋本・前田、小田・藤井、青山・倉田、林・安保、伊藤・村上、北井・檀上、住田・西村、桃谷・吉岡、長谷・後藤、安藤・池田、三好・細井、高林・小林、清水・塩出

第26回 福山市議会議長杯ダブルステニス大会
女子C級

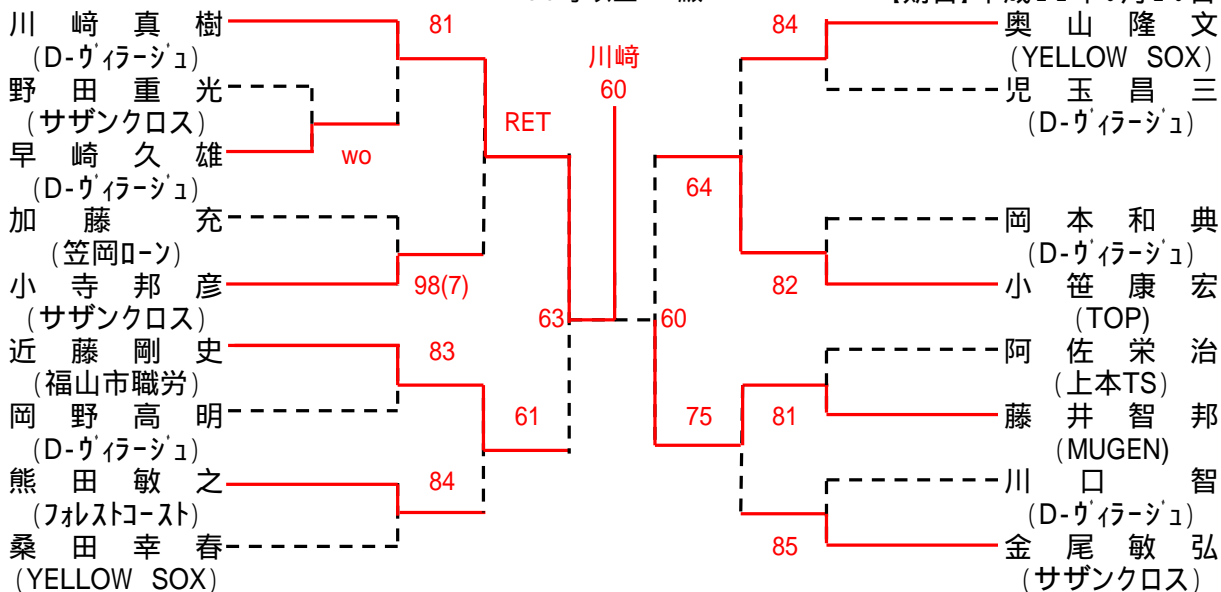


第26回 福山市議会議長杯ダブルステニス大会
女子D級

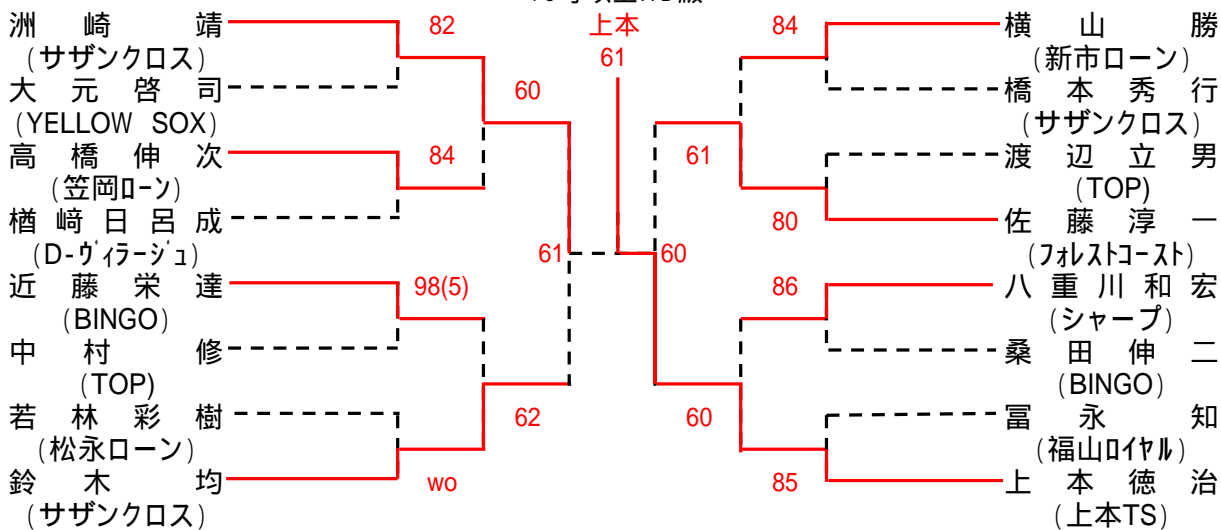


第16回 年齢別シングルステニス大会
35才以上AB級

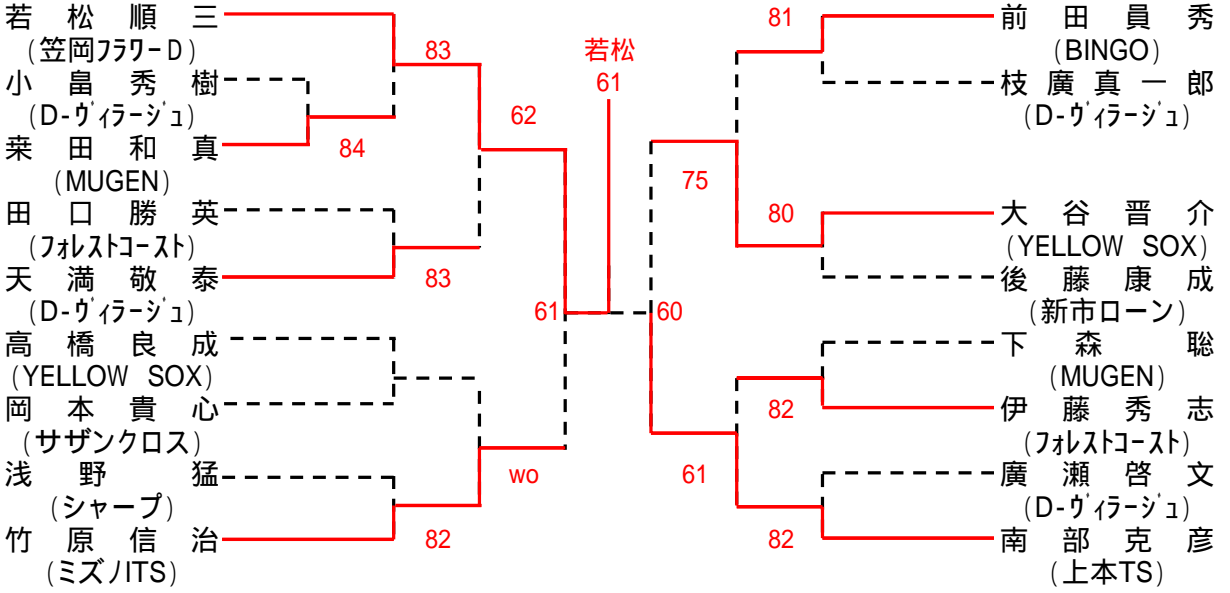
【期日】平成22年6月20日



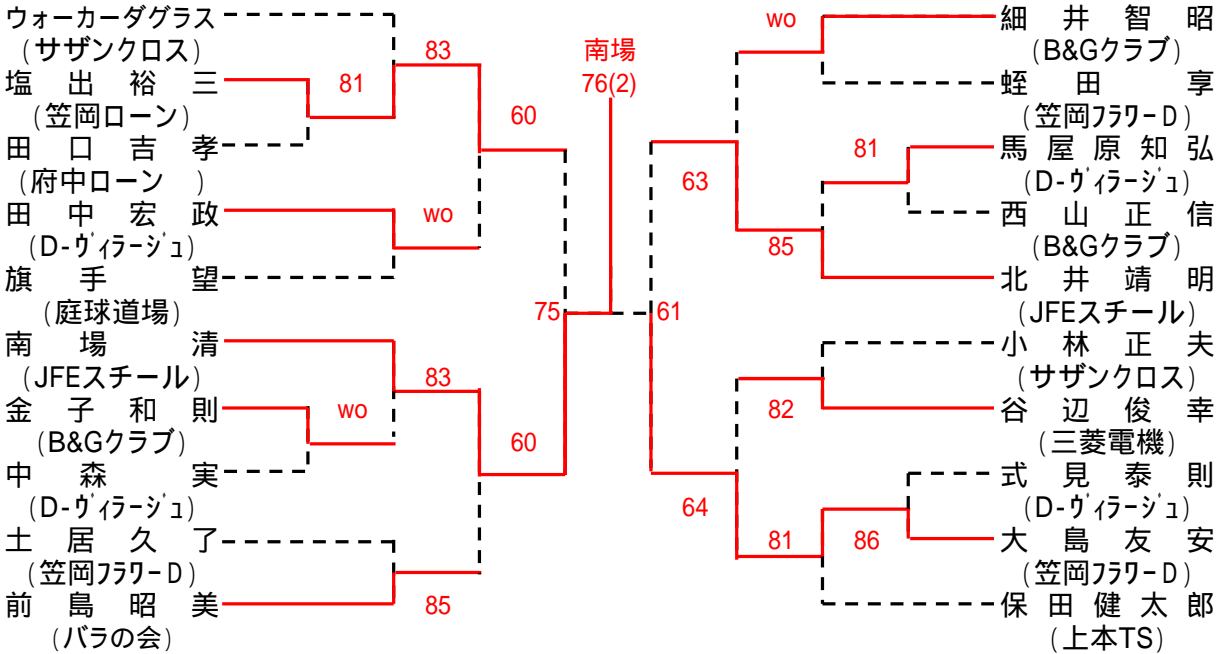
第16回 年齢別シングルステニス大会
45才以上AB級



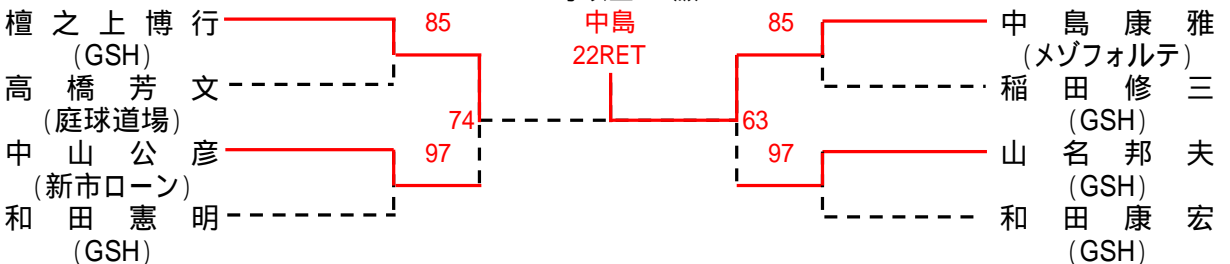
第16回 年齢別シングルステニス大会
35才以上CD級



第16回 年齢別シングルステニス大会
45才以上CD級



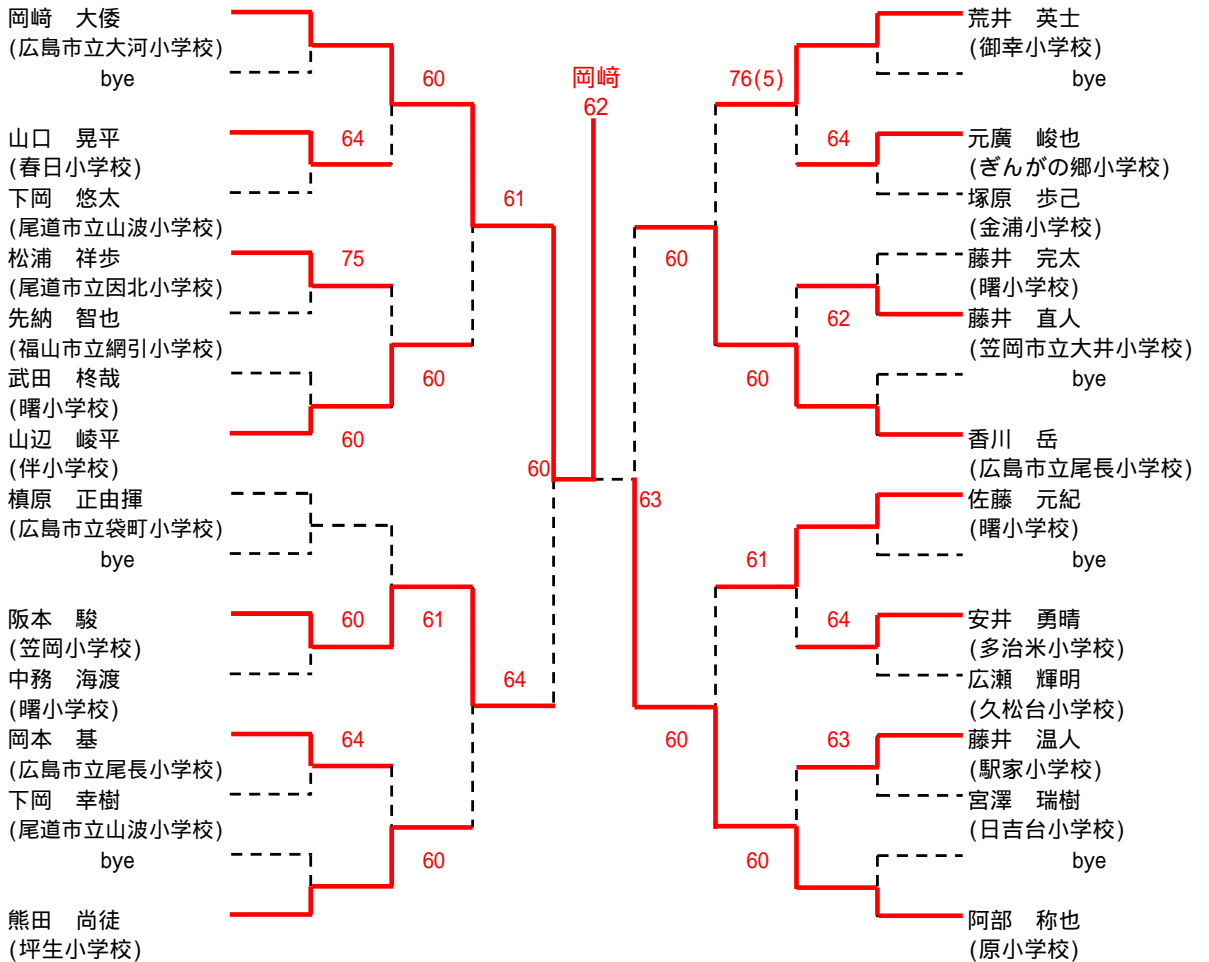
第16回 年齢別シングルステニス大会
55才以上CD級



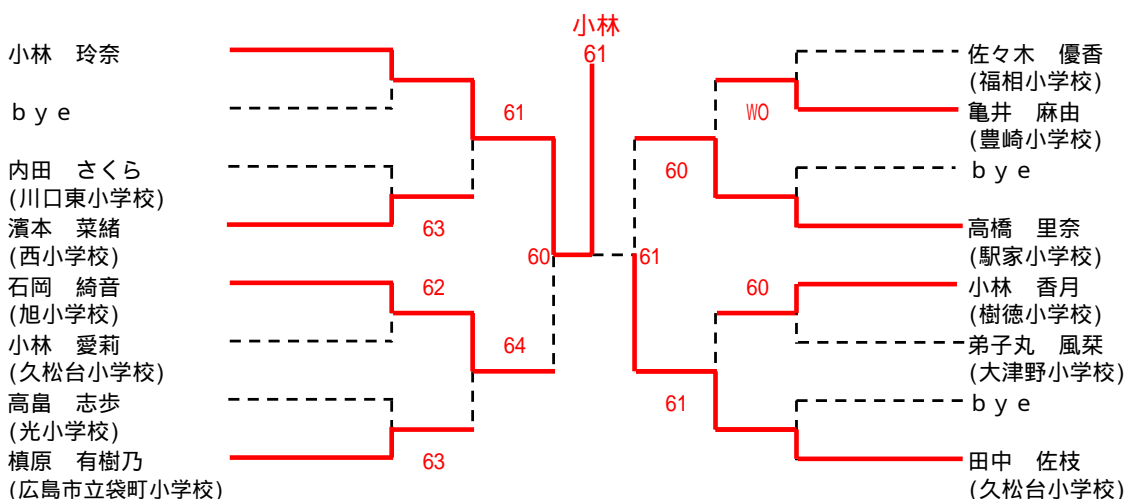
第17回福山ジュニアテニス大会

小学校男子

【期日】平成22年7月18日・19日

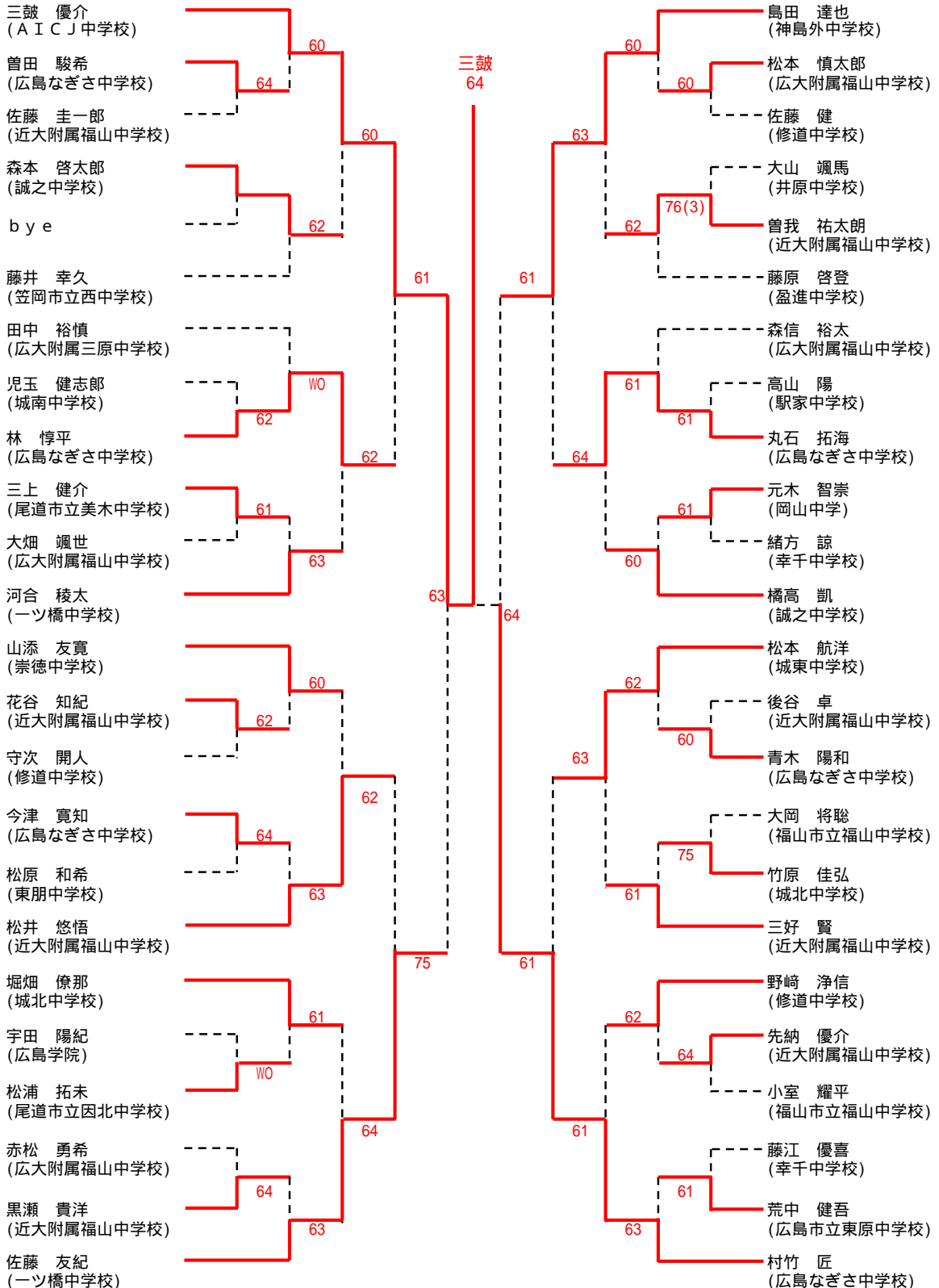


小学校女子



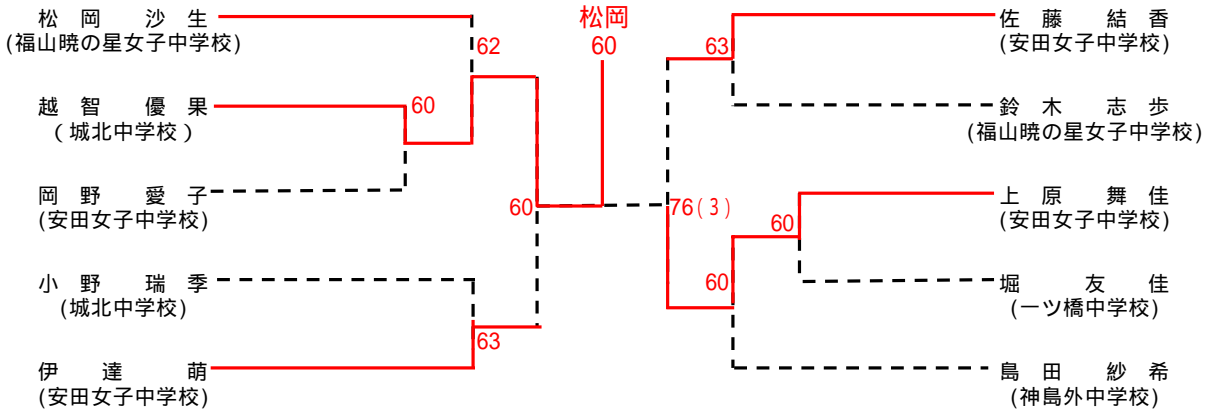
第17回福山ジュニアテニス大会

中学校男子

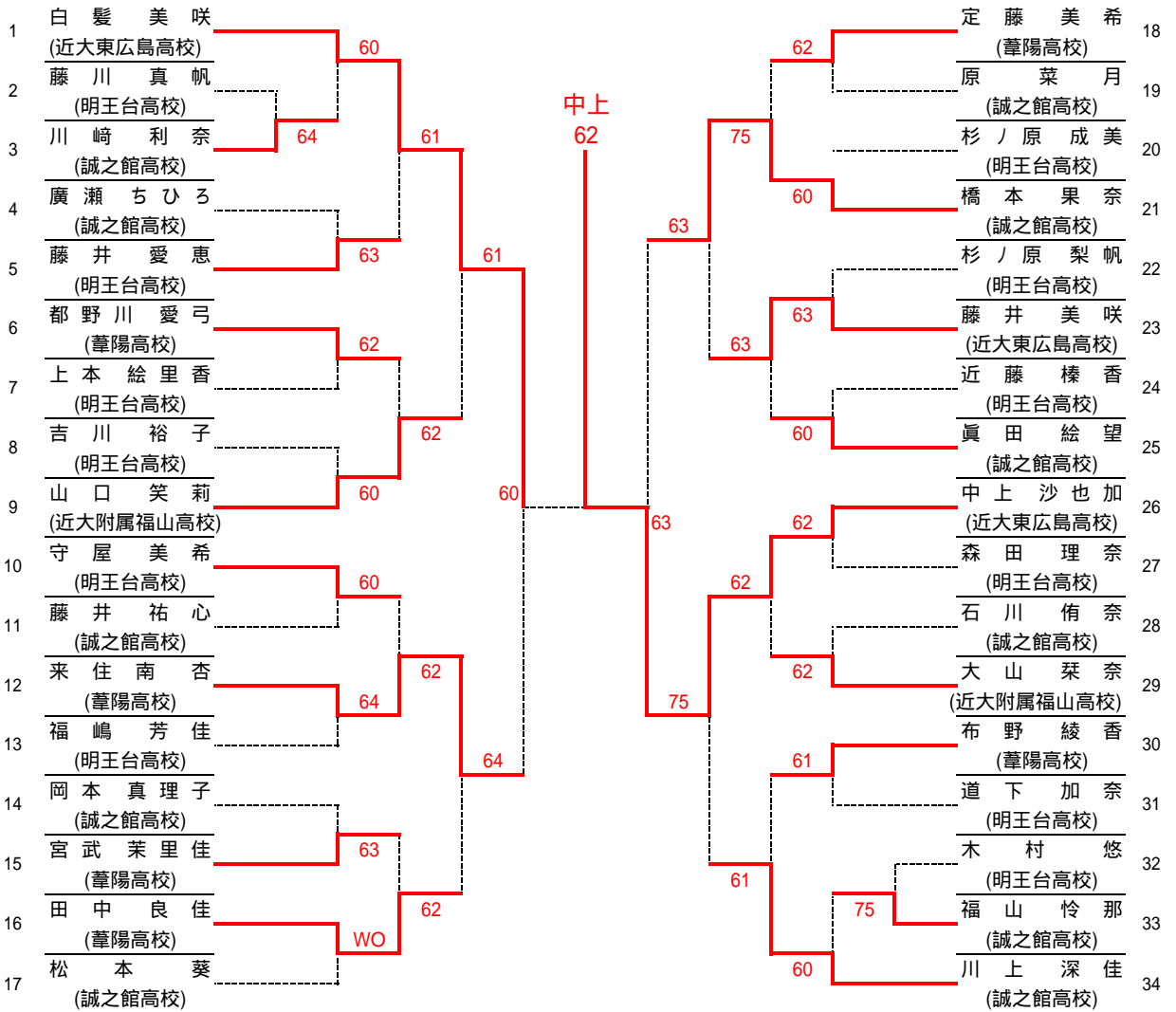


第17回福山ジュニアテニス大会

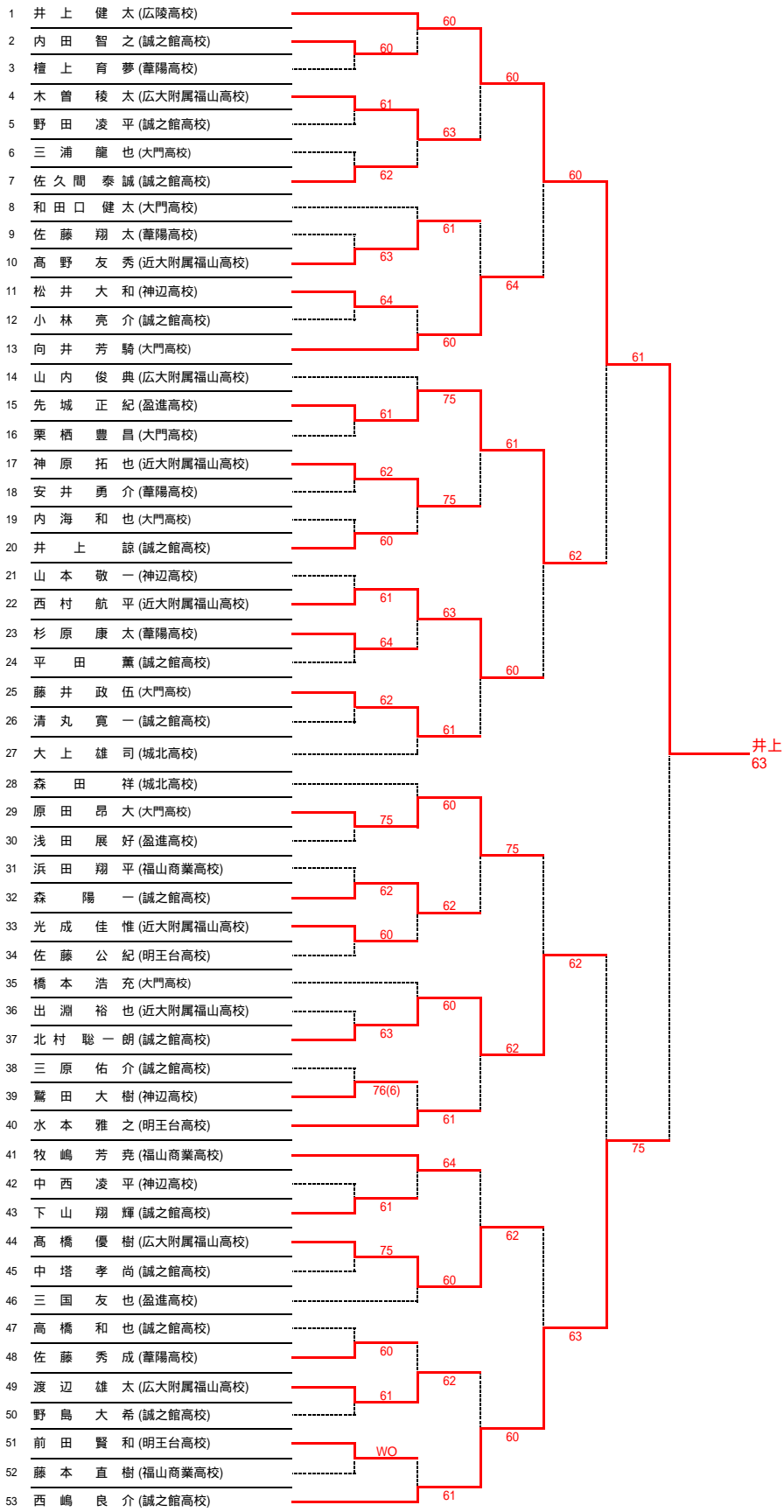
中学女子



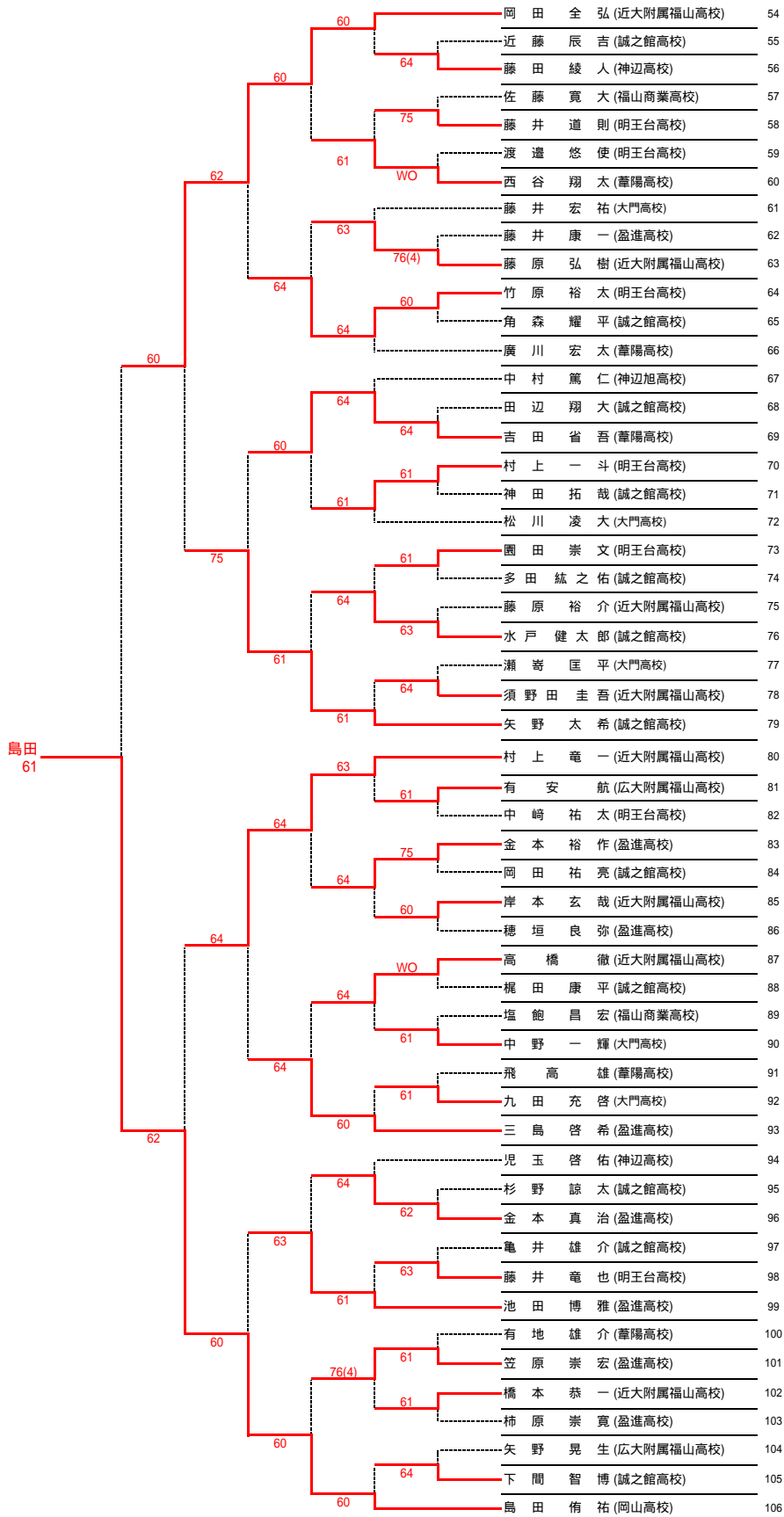
高校女子



高校男子(Aブロック)

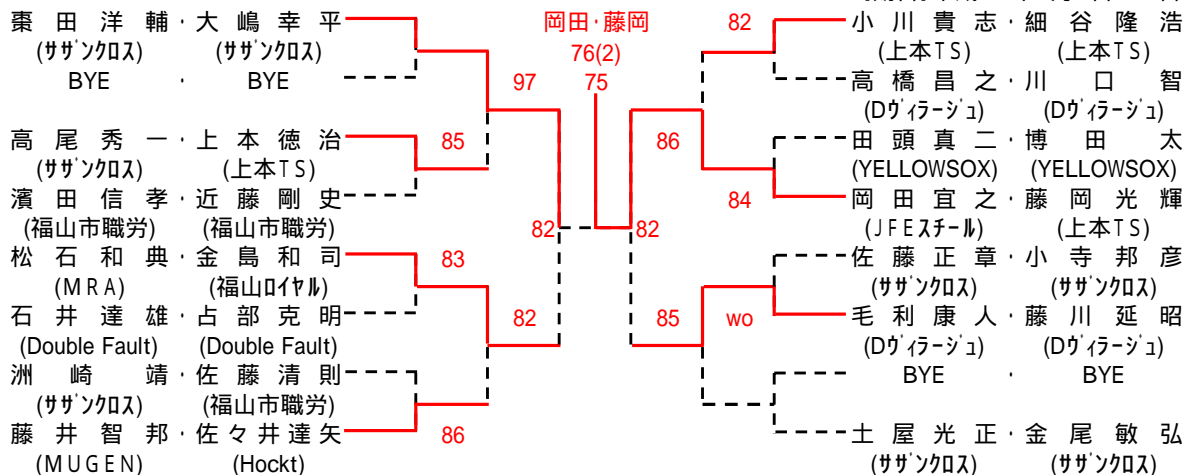


高校男子(Bブロック)



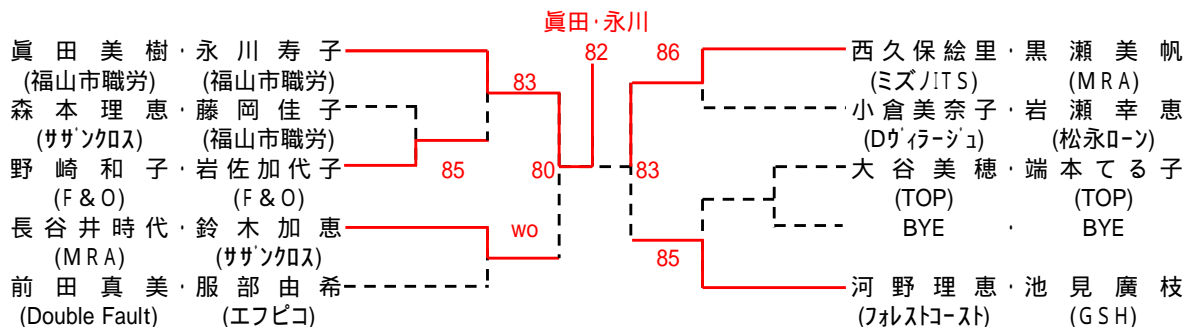
第26回 福山市長杯ダブルステニス大会
男子A級

【期日】平成22年9月5日・12日



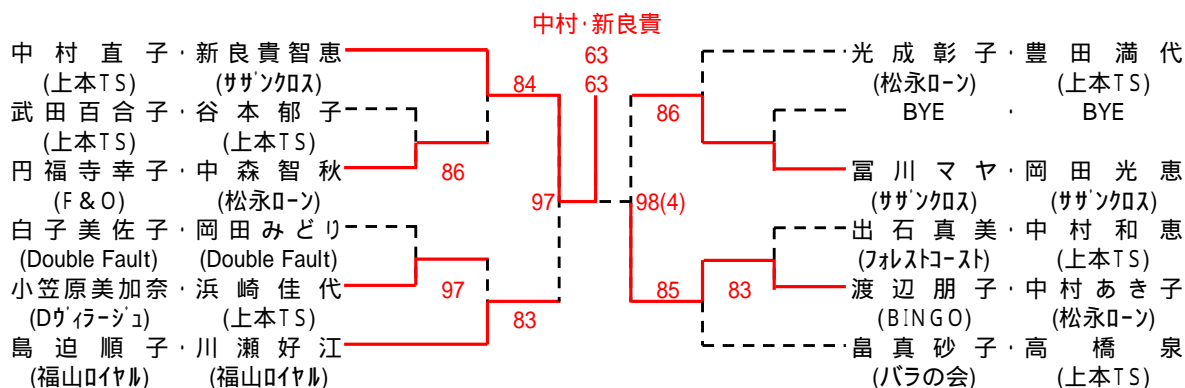
シード： 栗田・大嶋、 土屋・金尾、 松石・金島、 岡田・藤岡

第26回 福山市長杯ダブルステニス大会
女子A級



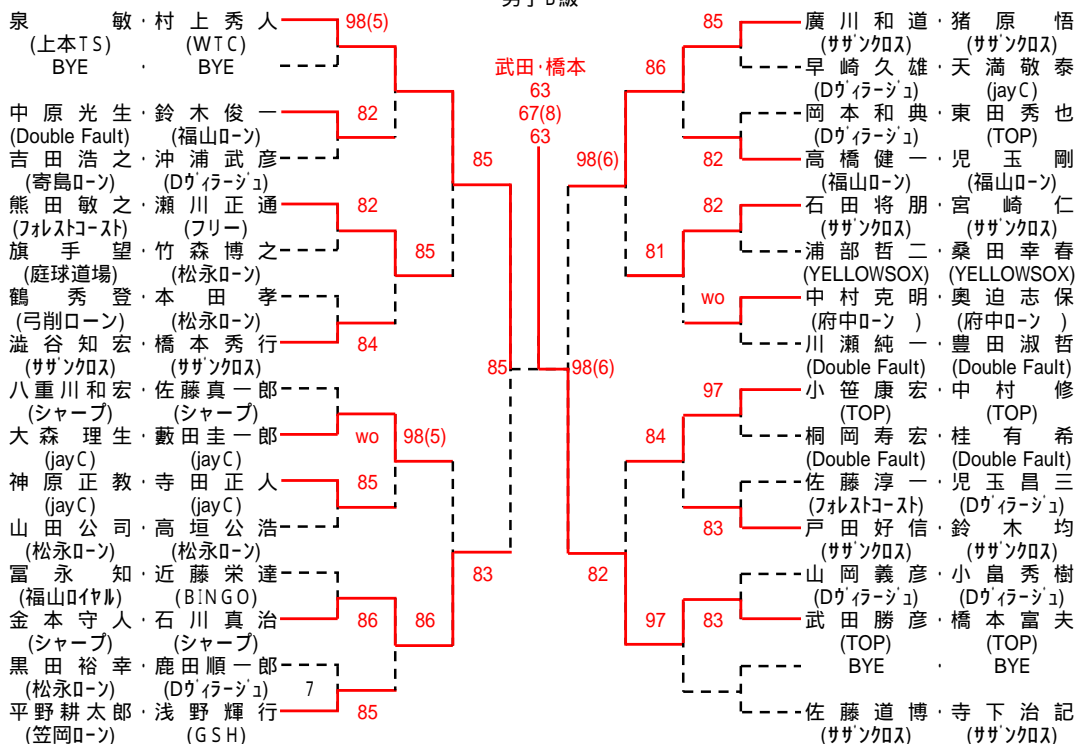
シード： 眞田・永川、 河野・池見、 前田・服部

第26回 福山市長杯ダブルステニス大会
女子B級



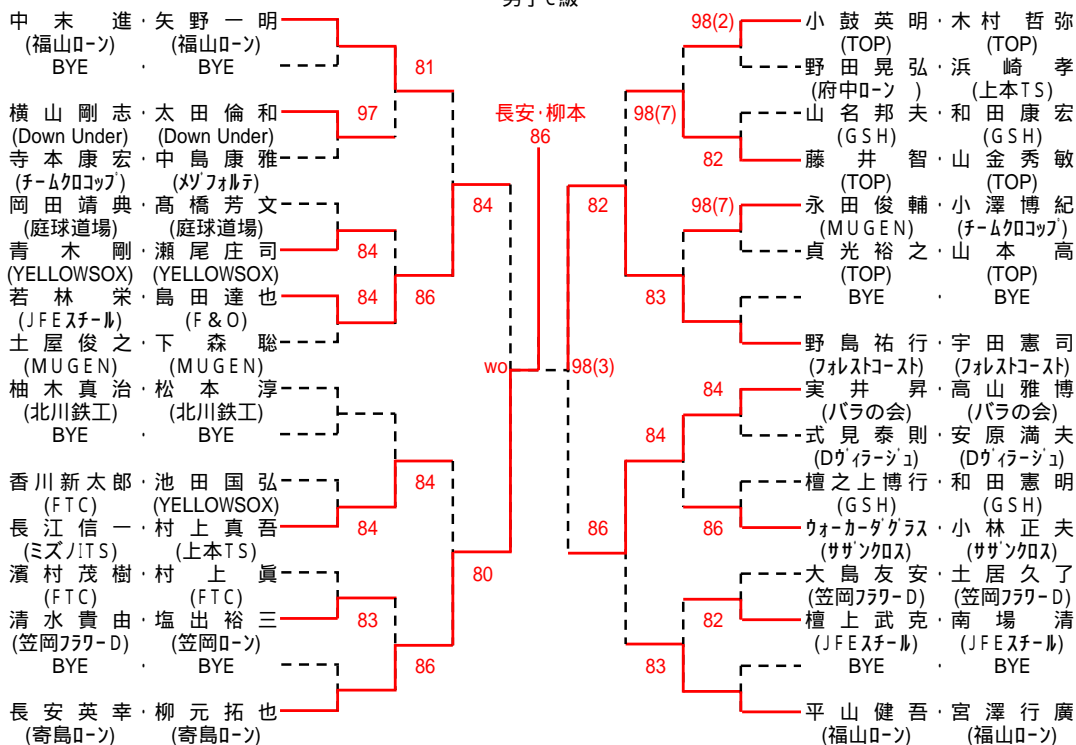
シード： 中村・新良貴、 畠・高橋、 島迫・川瀬、 光成・豊田

第26回 福山市長杯ダブルステニス大会
男子B級



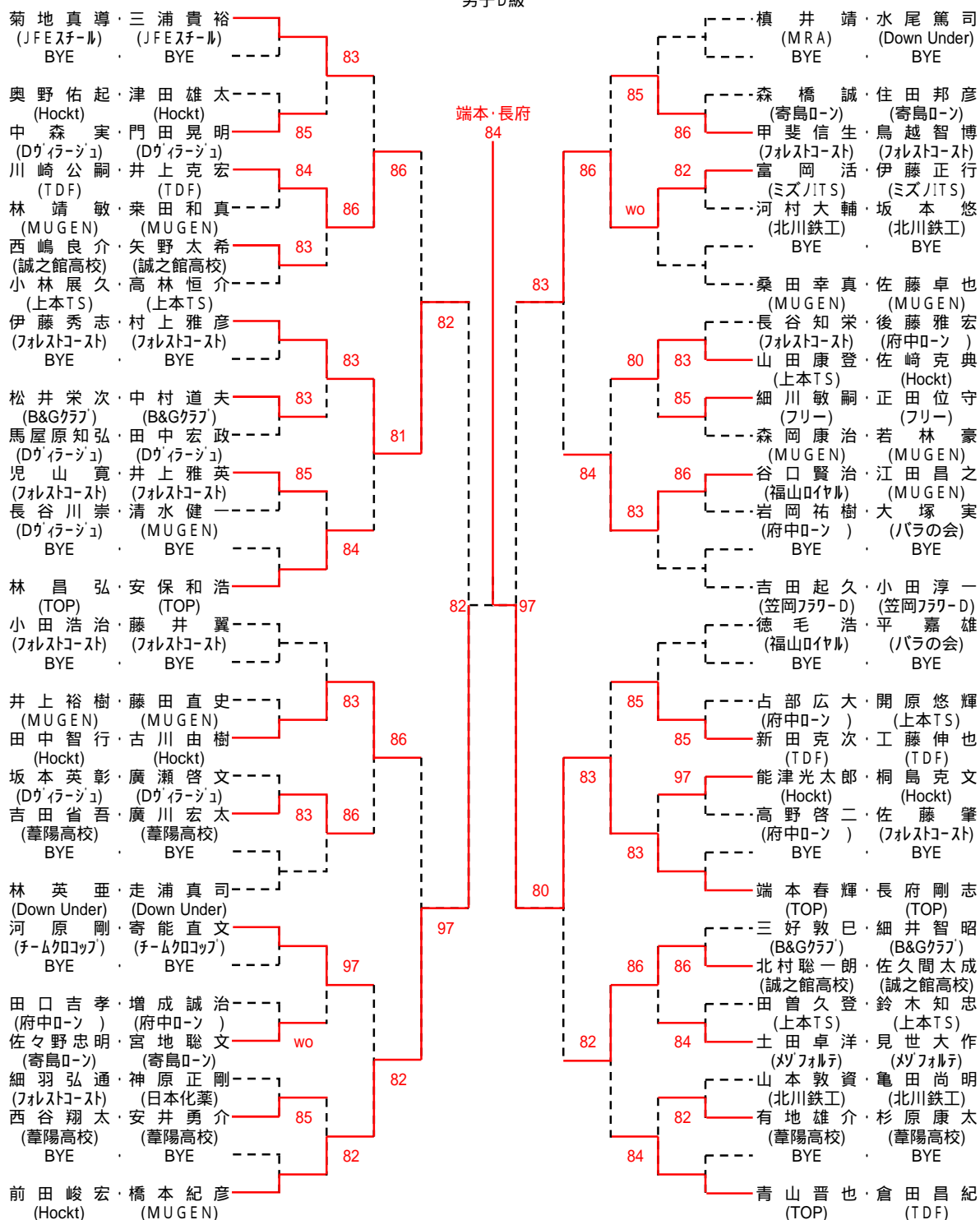
シード： 泉・村上、 佐藤・寺下、 八重川・佐藤、 川瀬・豊田、 平野・浅野、 廣川・猪原、 渋谷・橋本、 小笹・中村

第26回 福山市長杯ダブルステニス大会
男子C級



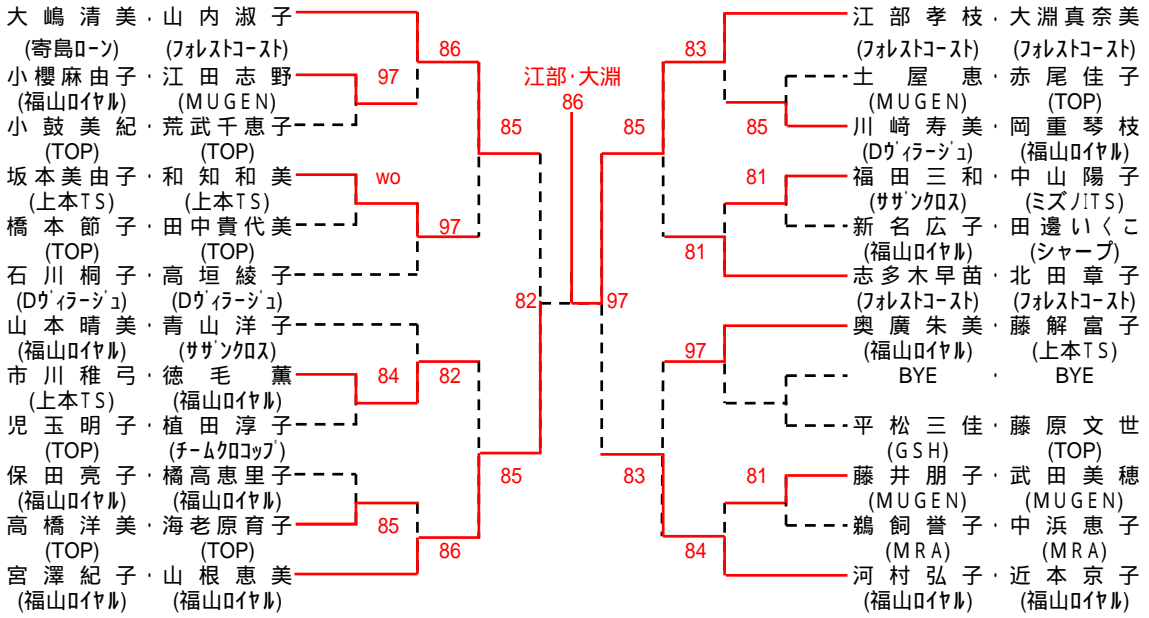
シード： 中末・矢野、 平山・宮澤、 柚木・松本、 野島・宇田、 長安・柳元、 小鼓・木村、 実井・高山、 土屋・下森、

第26回 福山市長杯ダブルステニス大会
男子D級



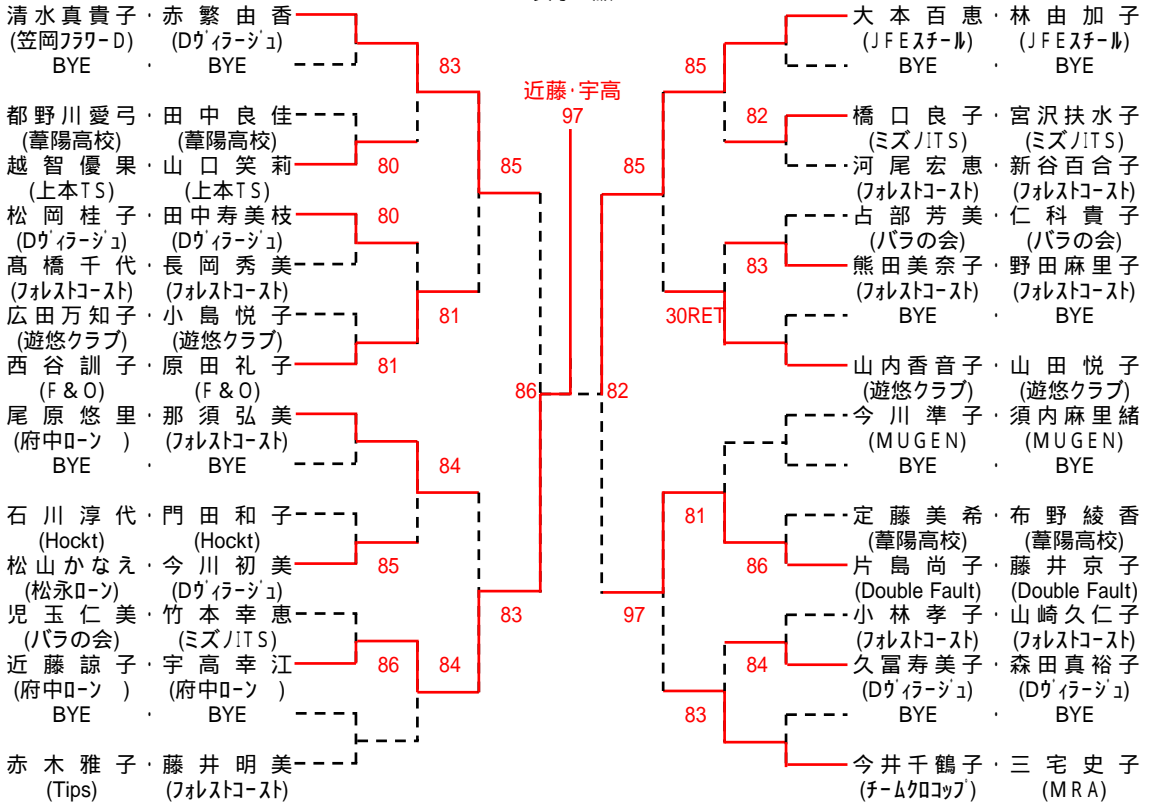
シード: 菊地・三浦、 青山・倉田、 吉田・小田、 小田・藤井、 前田・橋本、 榎井・水尾、 林・安保、 徳毛・平
伊藤・村上、 端本・長府、 河原・寄能、 桑田・佐藤、 長谷・後藤、 林・走浦、 小林・高林、 三好・細井

第26回 福山市長杯ダブルステニス大会
女子C級



シード：大嶋・山内、河村・近本、山本・青山、志多木・北田、宮澤・山根、江部・大淵、石川・高垣、奥廣・藤解

第26回 福山市長杯ダブルステニス大会
女子D級

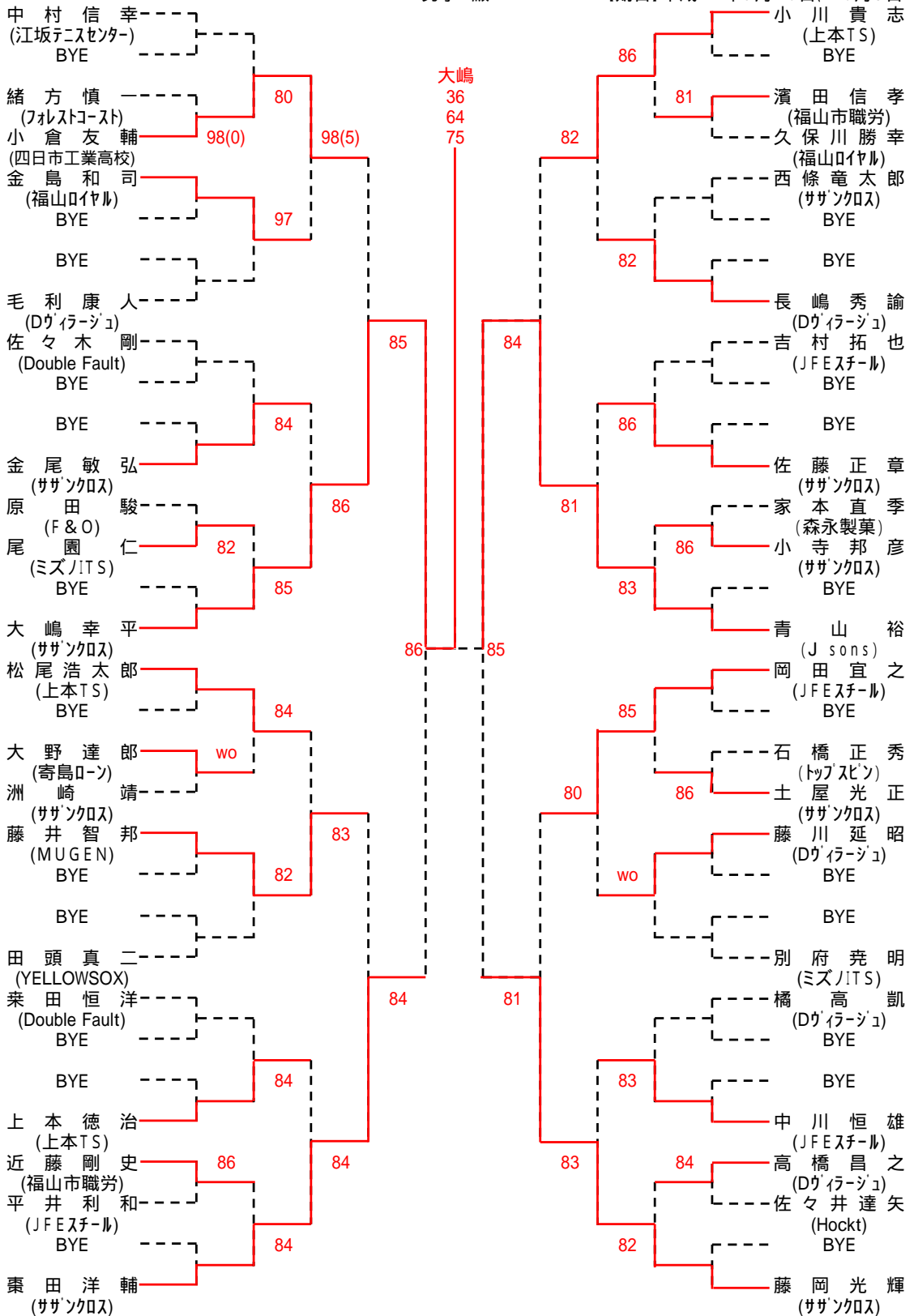


シード：清水・赤繁、今井・三宅、尾原・那須、山内・山田、赤木・藤井、大本・林、西谷・原田、今川・須内

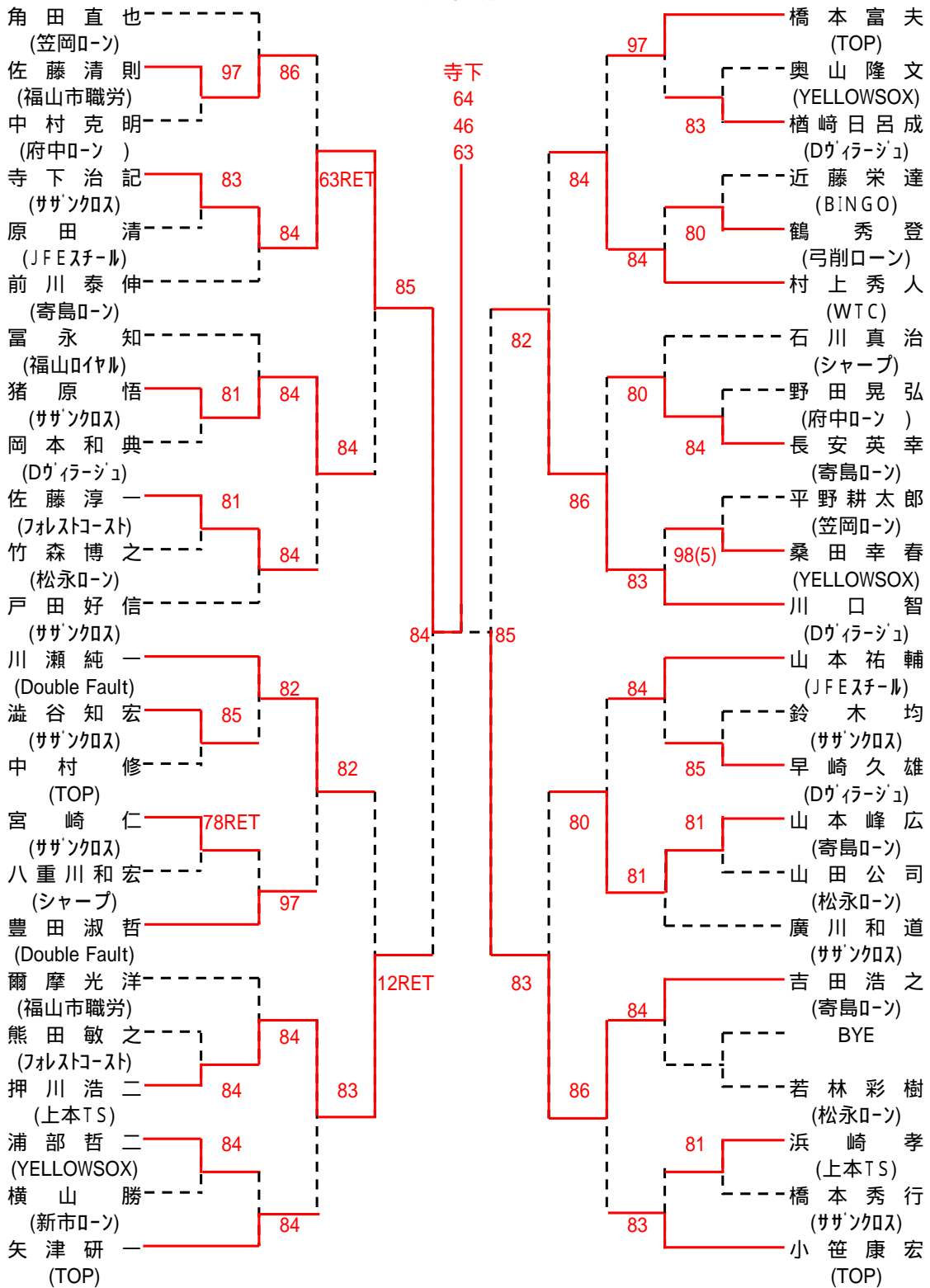
第26回 福山市長杯シングルステニス大会

男子A級

【期日】平成22年9月26日、10月3日

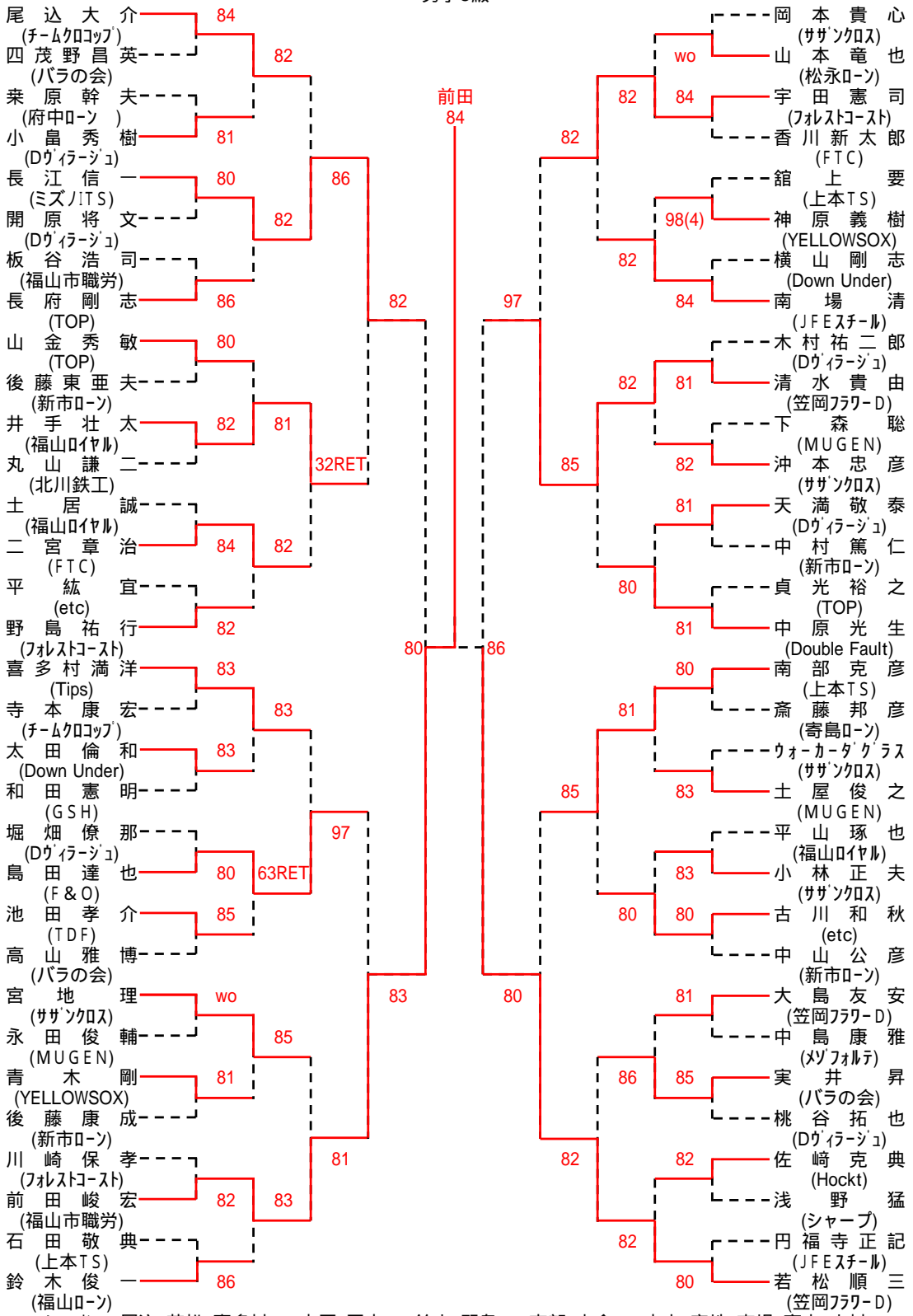


第26回 福山市長杯シングルステニス大会
男子B級

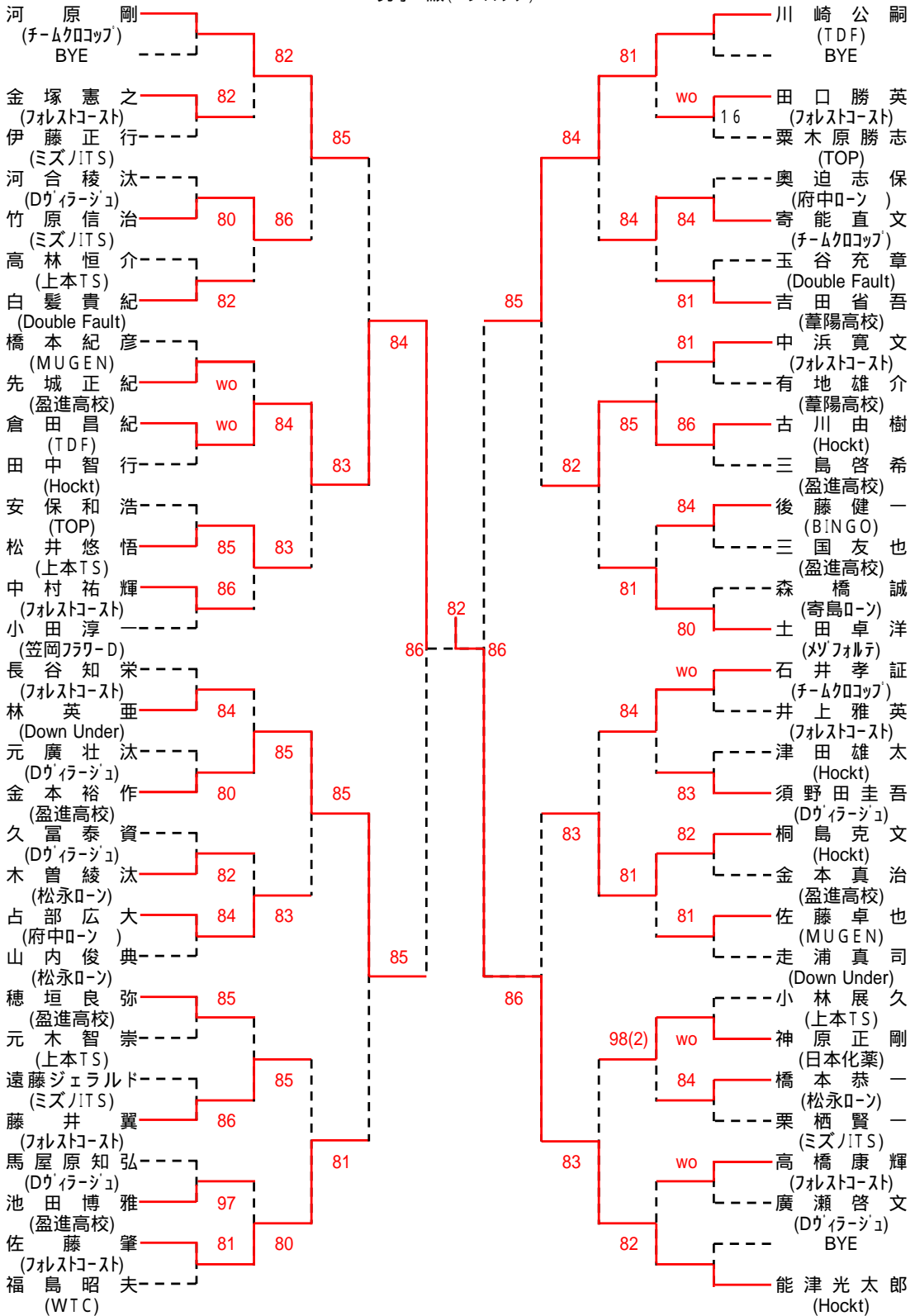


シード: 角田・小笹・川口、川瀬、矢津、橋本(富)・戸田、山本(裕)

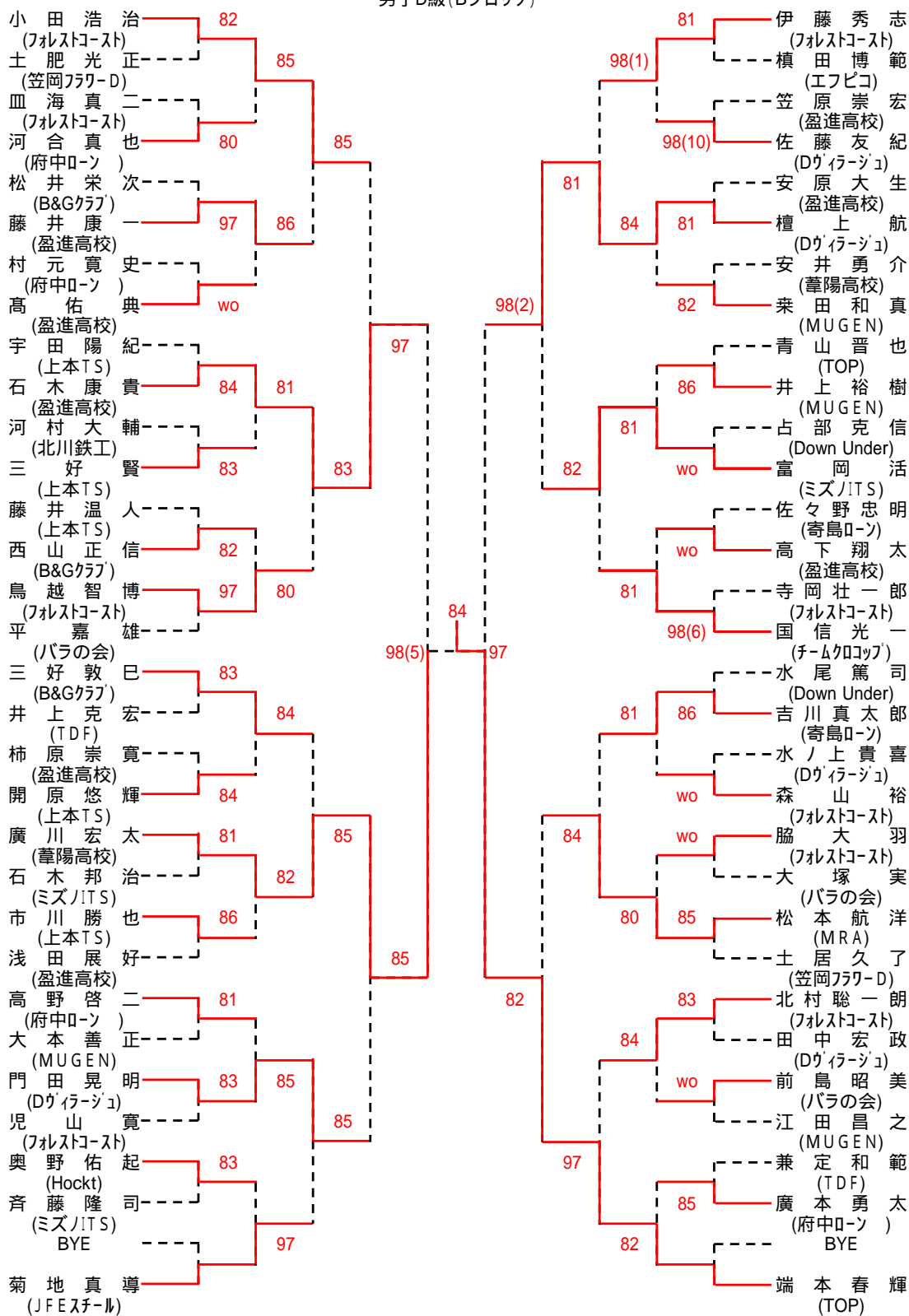
第26回 福山市長杯シングルステニス大会
男子C級



第26回 福山市長杯シングルステニス大会
男子D級(Aブロック)



第26回 福山市長杯シングルステニス大会
男子D級(Bブロック)

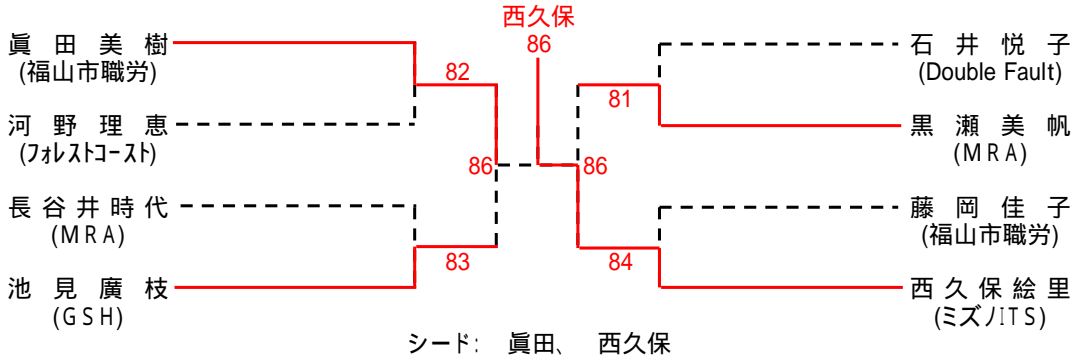


シード: 河原、端本、川崎・菊池・小田(浩)、能津・伊藤、福島・石井・国信・平、長谷・土田、三好・小田(淳)・水尾

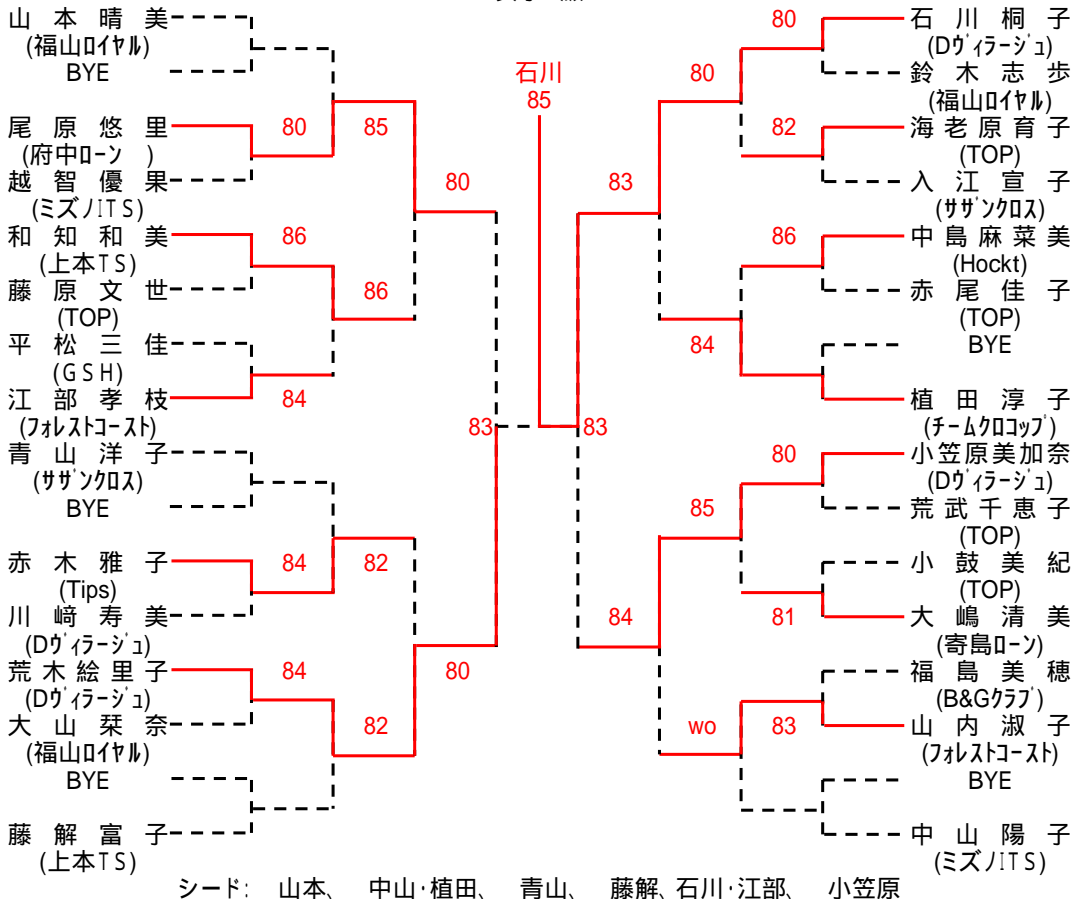
男子D級決勝



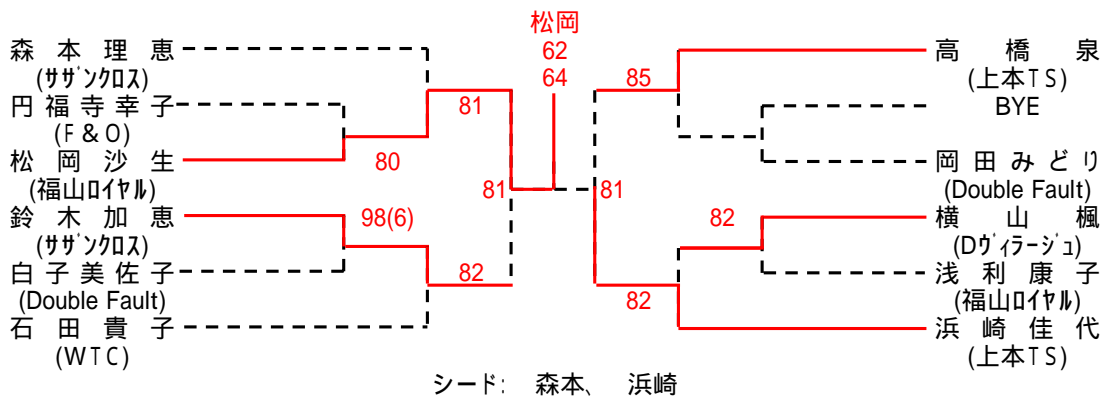
第26回 福山市長杯シングルステニス大会 女子A級



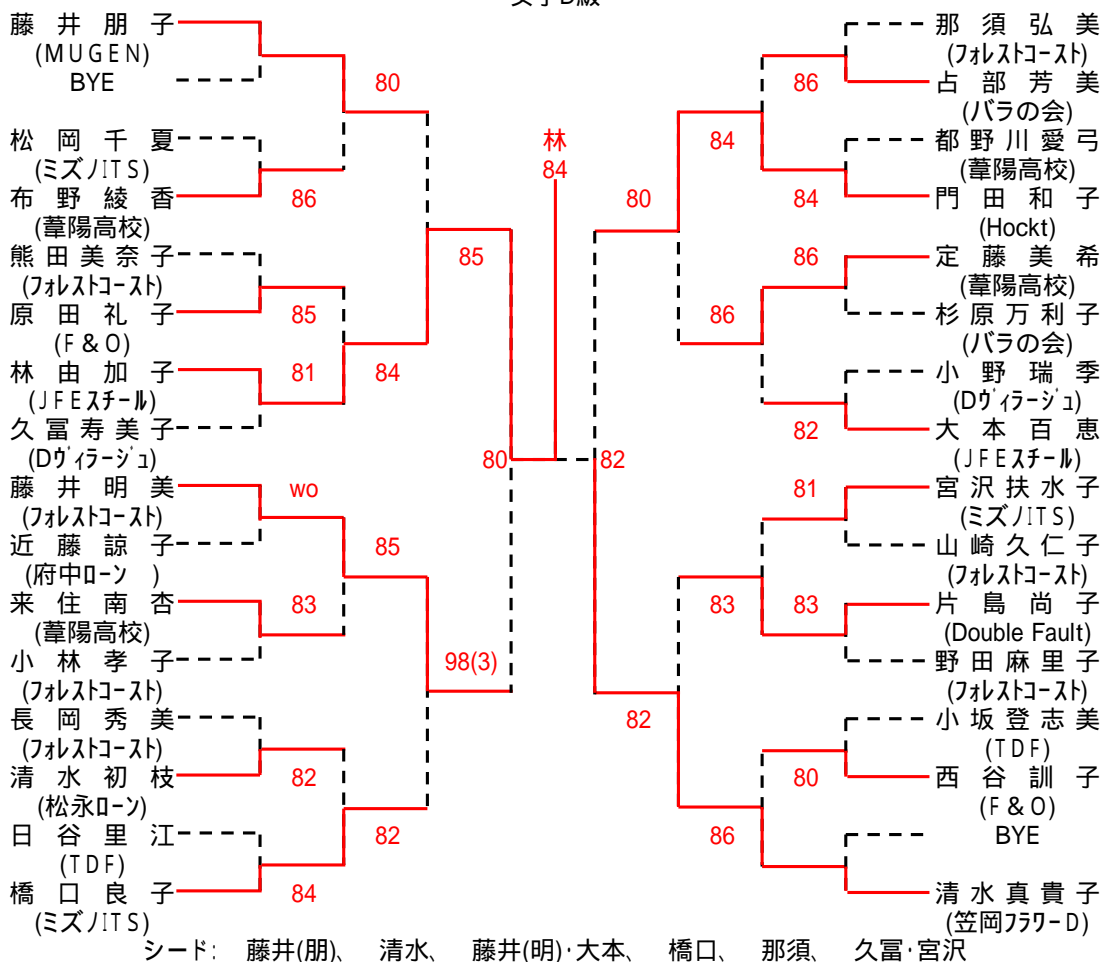
第26回 福山市長杯シングルステニス大会 女子C級



第26回 福山市長杯シングルステニス大会
女子B級



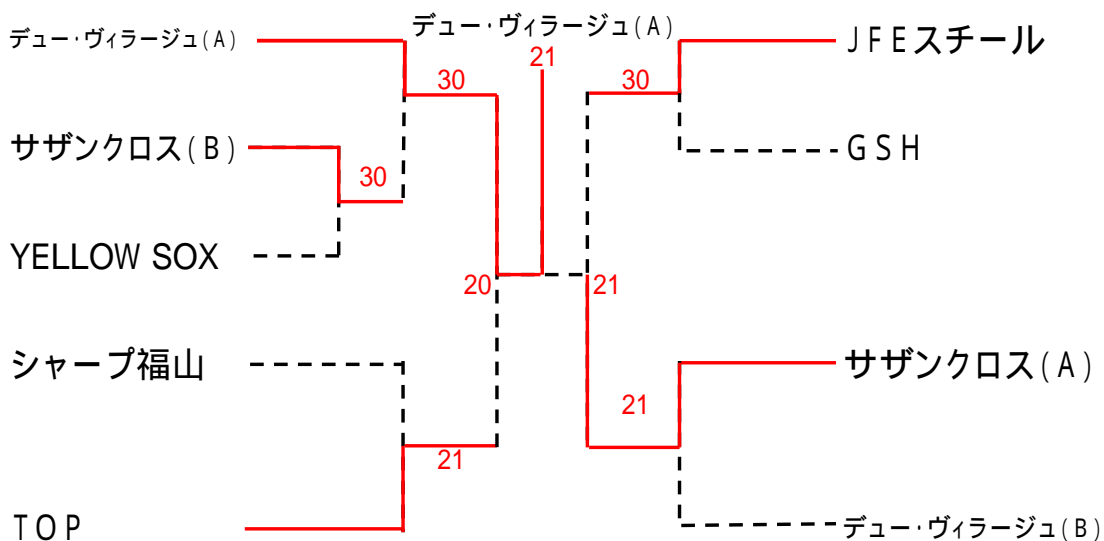
第26回 福山市長杯シングルステニス大会
女子D級



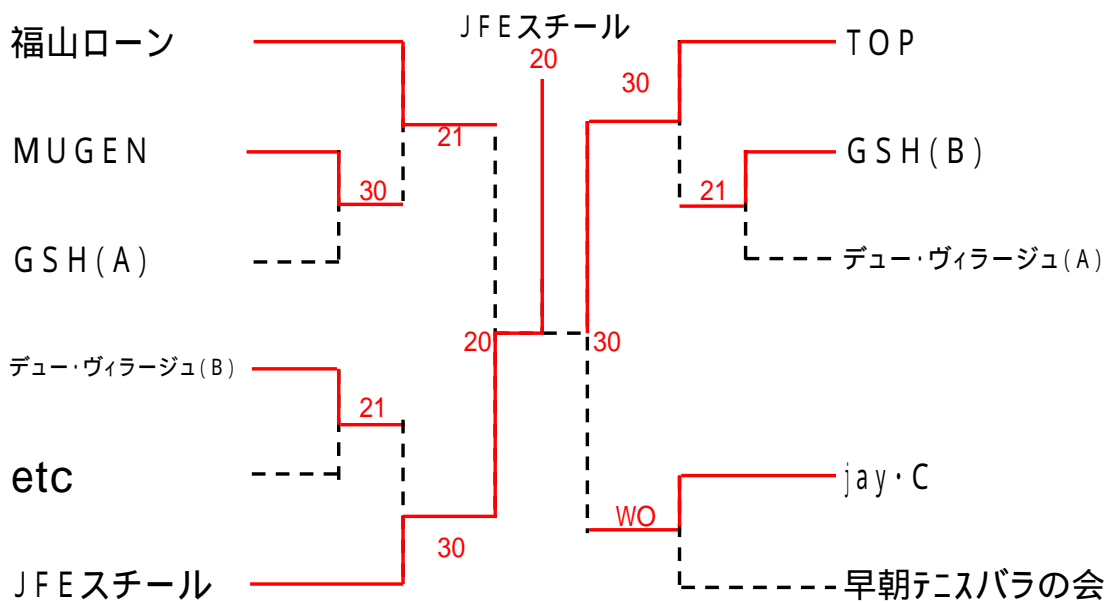
第26回 福山市テニス協会団体対抗戦テニス大会

【期日】平成22年11月14日

男子A B級

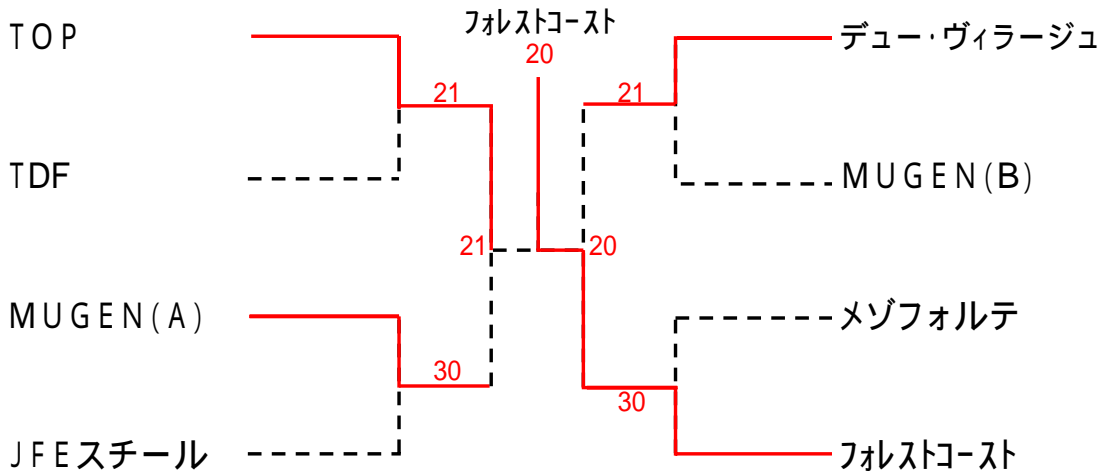


男子C級

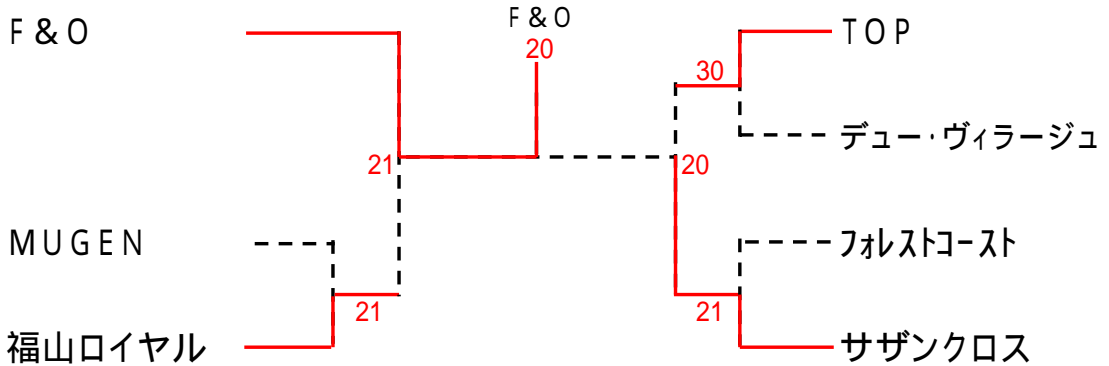


第26回 福山市テニス協会団体対抗戦テニス大会

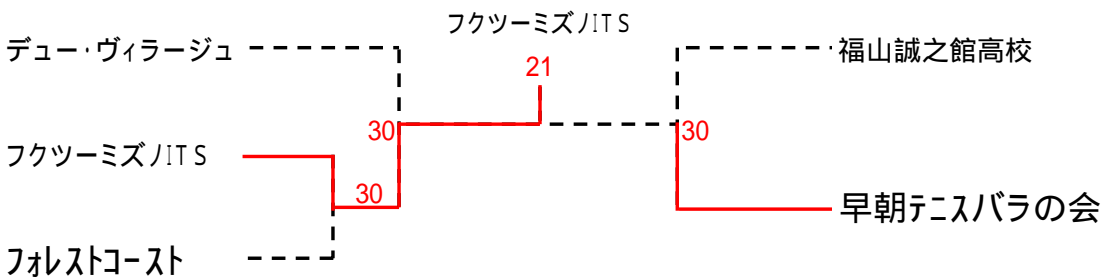
男子D級



女子C級



女子D級



男子ダブルスランキング表

平成22年12月

順位	氏名	ポイント	平成22年						平成21年						
			室内	福山 議長杯	春季 知事杯	国体	全日本 県予選	福山 市長杯	秋季 知事杯	室内	福山 議長杯	春季 知事杯	国体	全日本 県予選	福山 市長杯
1	尾園 仁	360		120										120	
1	北野 雄平	360		120										120	
1	東田 洋輔	360		80	60				80	60				80	
1	大嶋 幸平	360		80	60				80	60				80	
5	金尾 敏弘	135												40	80 15
6	藤岡 光輝	120							120						
6	金島 和司	120							40					40	40
6	岡田 宣之	120							120						
9	東 正隆	80												80	
9	松石 和典	80							40					40	
11	土屋 光正	55												40	15
12	井上 毅彦	40												40	
12	小川 貴志	40		40											
12	細谷 隆浩	40		40											
12	藤井 智邦	40		40											
12	佐々井 達矢	40		40											
12	毛利 康人	40							40						
12	藤川 延昭	40							40						
19	三上 智也	30												30	
19	成毛 宏充	30												30	
19	佐藤 正章	30			30										
19	小寺 邦彦	30			30										

女子ダブルスランキング表

平成22年12月

順位	氏名	ポイント	平成22年						平成21年						
			室内	福山 議長杯	春季 知事杯	国体	全日本 県予選	福山 市長杯	秋季 知事杯	室内	福山 議長杯	春季 知事杯	国体	全日本 県予選	福山 市長杯
1	永川 寿子	420		40					120					120	60 80
1	真田 美樹	420		40					120					120	60 80
3	村上 紗綾	240		120											120
4	池見 廣枝	220		40					40	60				80	
5	河野 理恵	200		80					40					80	
6	北村 成	120		120											
7	橋本由美子	80		80											
7	西久保 絵里	80							80						
7	黒瀬 美帆	80							80						
10	碓井 真希子	40		40											
10	長谷井 時代	40							40						