

2011年度

# 福山市テニス協会行事報告



福 山 市 テ ニ ス 協 会

〒721 - 0974

福 山 市 東 深 津 町 5 - 1 8 - 5

T E L ( 0 8 4 ) 9 2 8 - 5 0 1 1

F A X ( 0 8 4 ) 9 4 4 - 3 5 5 3

福山市テニス協会ホームページアドレス

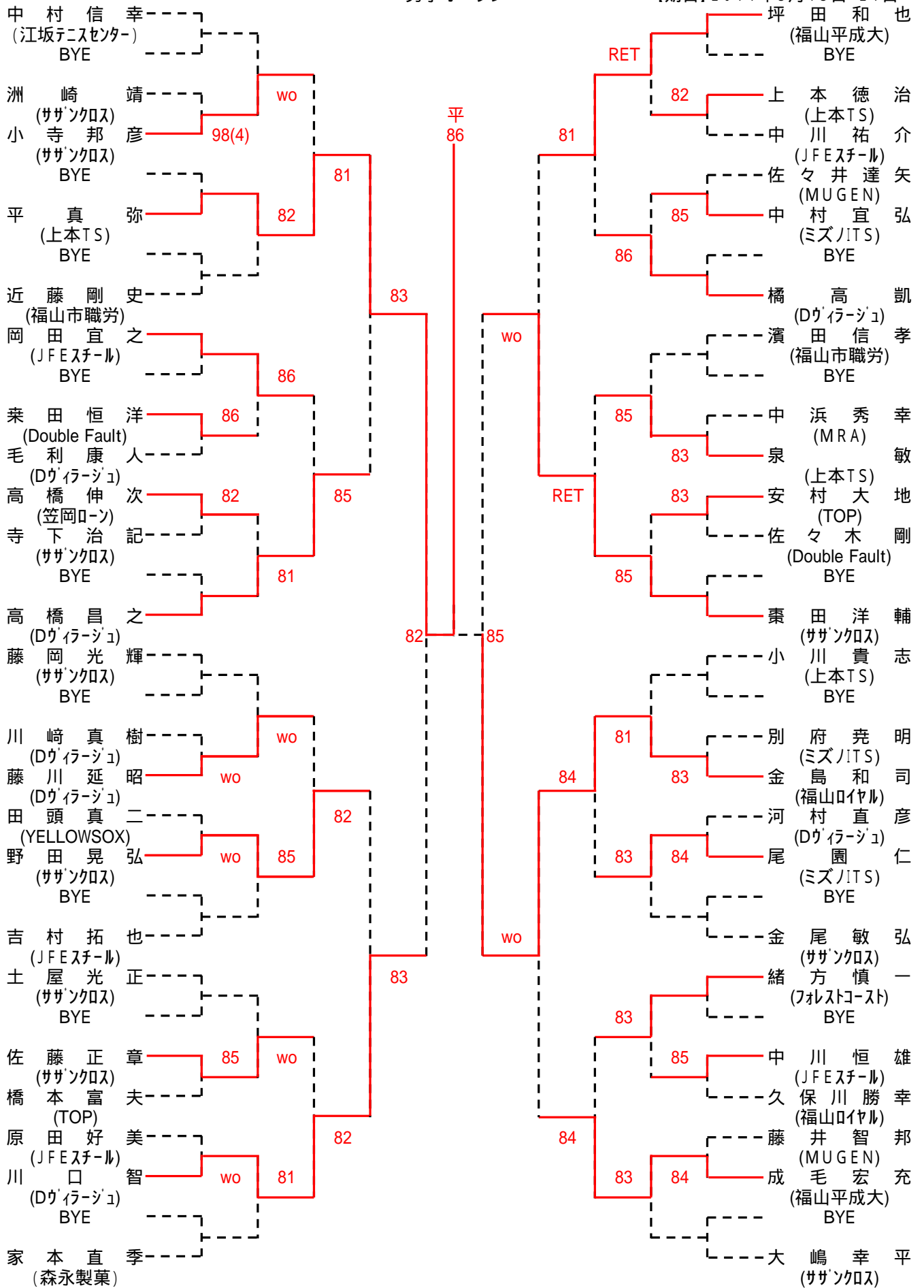
<http://park12.wakwak.com/~tennis/>

2011年度 行事報告

| 月 日              | 行 事 名  | 23年度           |
|------------------|--|----------------|
| 1/22             | 競技運営委員会  |                |
| 2/ 5             | 理事会  |                |
| 2/19             | 総会   |                |
| 3/ 6             | 第 3回 福山ミックスダブルステニス大会<br>竹ヶ端テニスコート                                | 67組            |
| 3/13.21          | 第27回 議長杯シングルステニス大会<br>竹ヶ端コート・福山テニスセンター・びんご運動公園<br>長者原コート・日本化薬コート | 420名           |
| 4/ 9             | ルール講習会   | 35名            |
| 5/1.3.4.5        | 第81回 県知事杯春季テニス大会<br>びんご運動公園                                      |                |
| 5/ 7             | 第35回 都市対抗バドミントン大会（県予選）<br>広島中央庭球場                                |                |
| 5/15.22          | 第27回 議長杯ダブルステニス大会<br>竹ヶ端コート・テニスセンター                              | 204組           |
| 6/11.12          | 第50回 実業団対抗テニス大会（県予選）<br>三原運動公園                                   |                |
| 6/19             | 第17回 福山ベテランオープンテニス大会<br>竹ヶ端テニスコート                                | 65名            |
| 6/25.26.         | 実業団対抗テニス大会（中国予選）岡山県  |                |
| 7/17             | 第18回 ジュニアテニス選手権大会<br>小・中学生の部                                     | 小中学生<br>84名    |
| -----<br>7/18・31 | -----<br>高校生部 竹ヶ端テニスコート  | 高校生<br>125名    |
| 7/26             | 高校生テニス強化練習会<br>竹ヶ端テニスコート   | 7 高校<br>男女 38名 |
| 8/23.24.25.26    | 初心者ナイターテニス教室<br>竹ヶ端コート   | 27名            |
| 9/ 4.11          | 第27回 市長杯ダブルステニス大会<br>竹ヶ端コート・テニスセンター                              | 191組           |
| 9/25.10/2        | 第27回 市長杯シングルステニス大会<br>竹ヶ端コート・びんご運動公園・日本化薬コート<br>長者原コート           | 301名           |
| 11/20            | 第27回 福山市テニス協会団体対抗戦<br>竹ヶ端コート                                     | 44チーム          |
| 11/23            | 第 1回 福山わかば大会<br>竹ヶ端コート   | 男 49名<br>女 42名 |
| 11/26            | 競技運営委員会  |                |
| 12/ 3            | 理事会  |                |

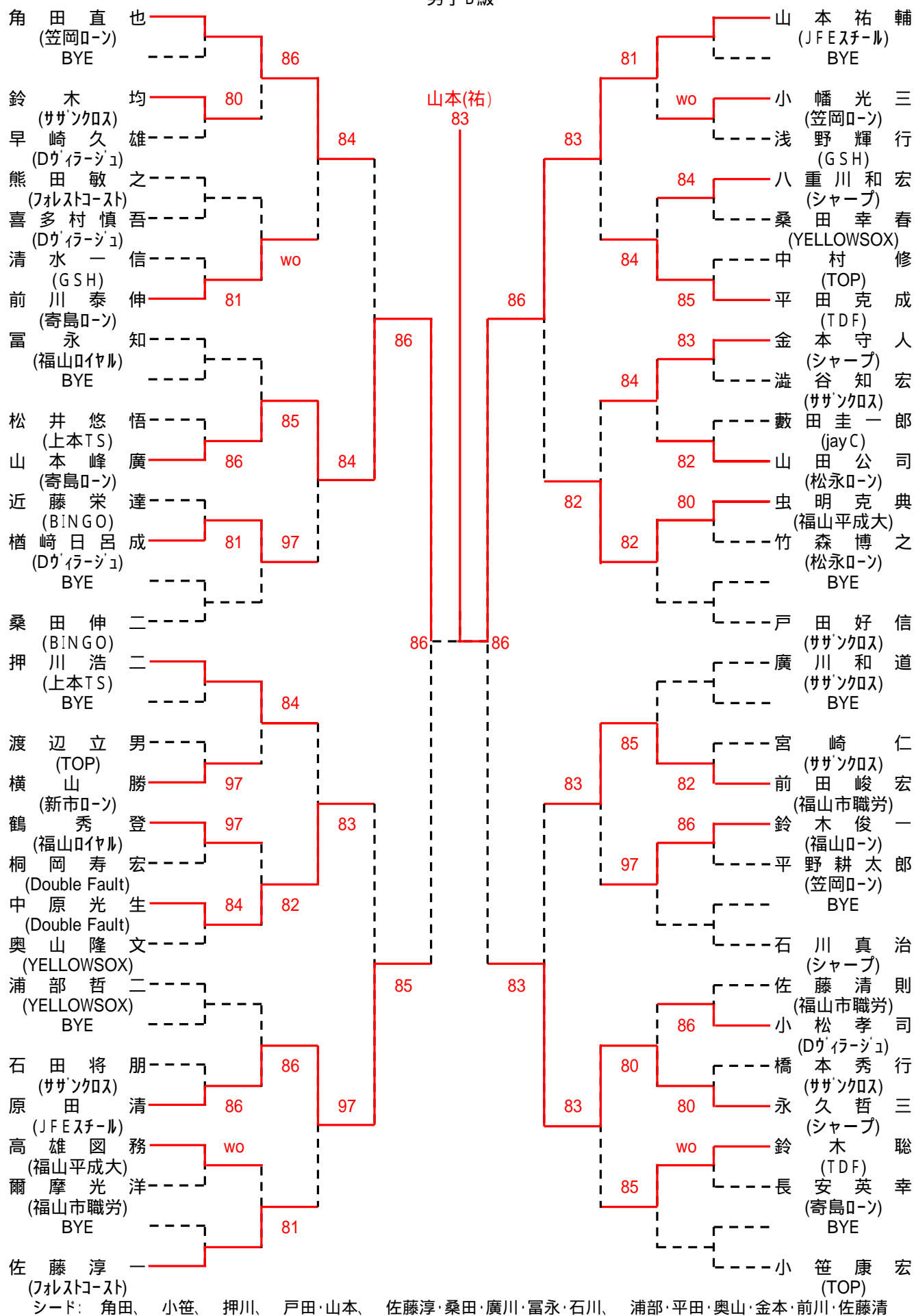
第27回 福山市議会議長杯シングルステニス大会  
男子オープン

【期日】2011年3月13日・21日

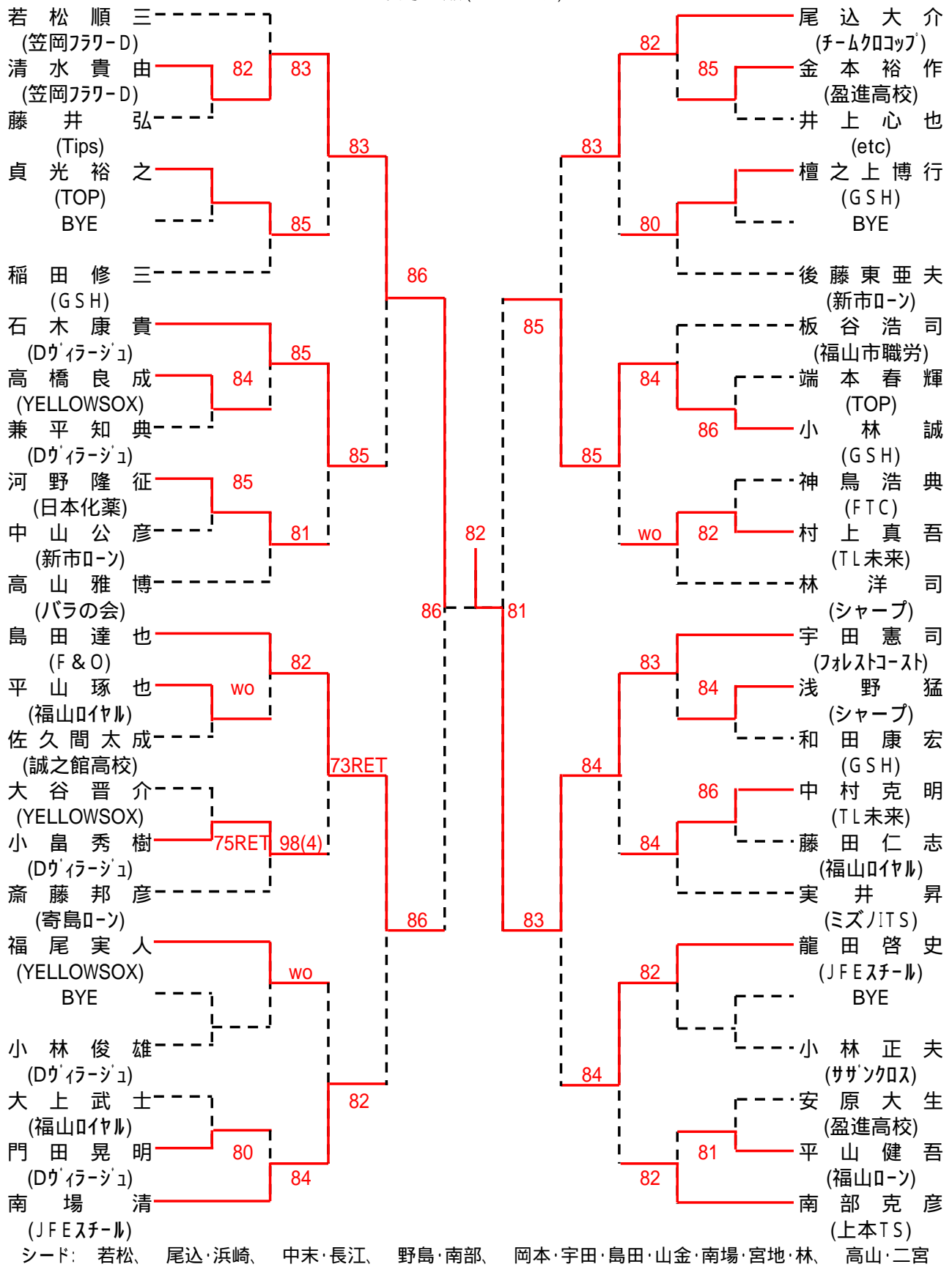


シード: 中村、大島、栗田、藤岡、小川、坪田、家本、高橋昌、橋高、岡田、土屋、金尾、濱田、近藤、緒方、吉村

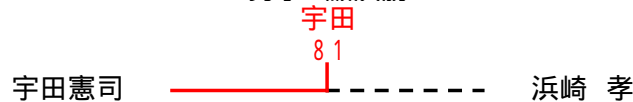
第27回 福山市議会議長杯シングルステニス大会  
男子B級



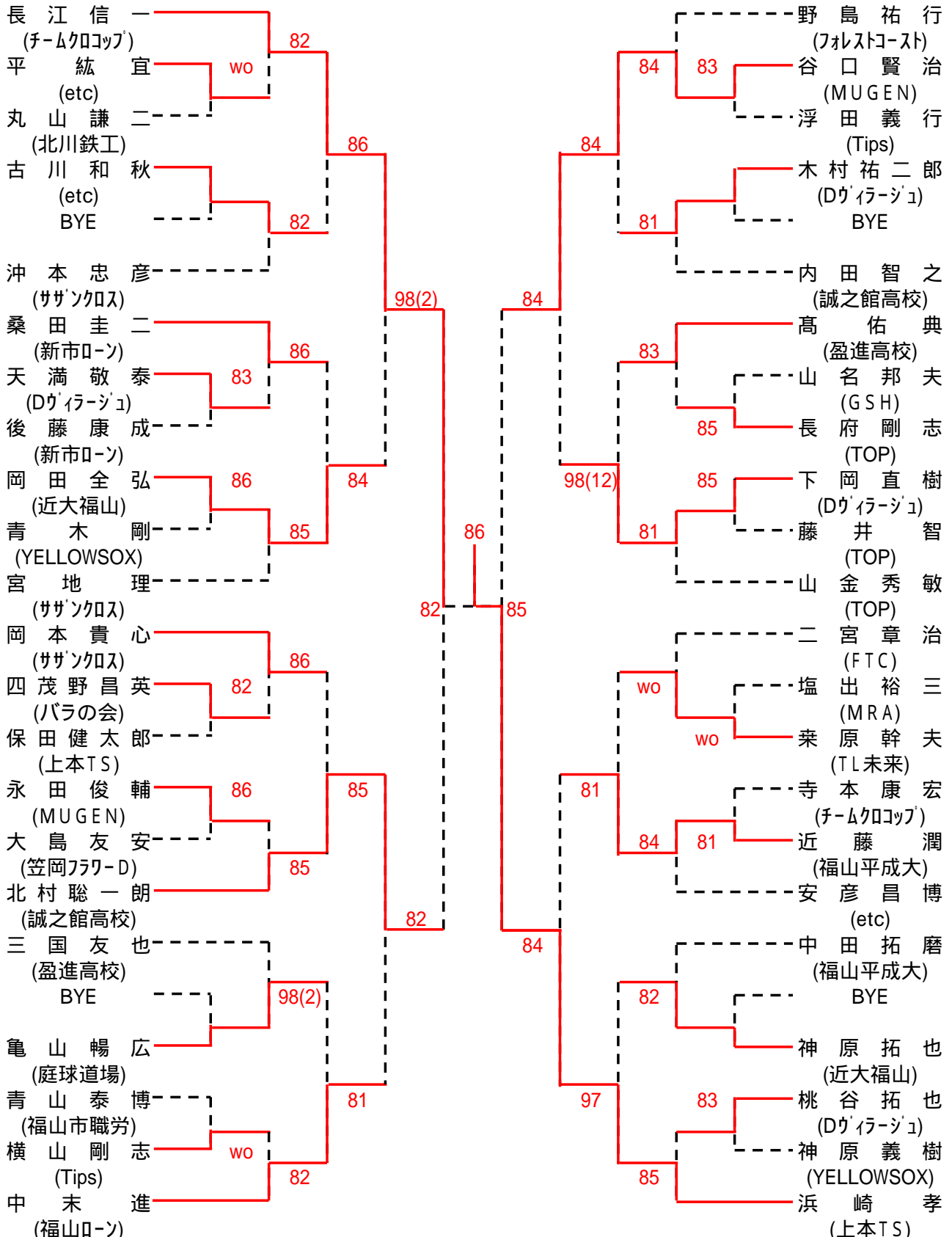
第27回 福山市議会議長杯シングルステニス大会  
男子C級(Aブロック)



男子C級決勝

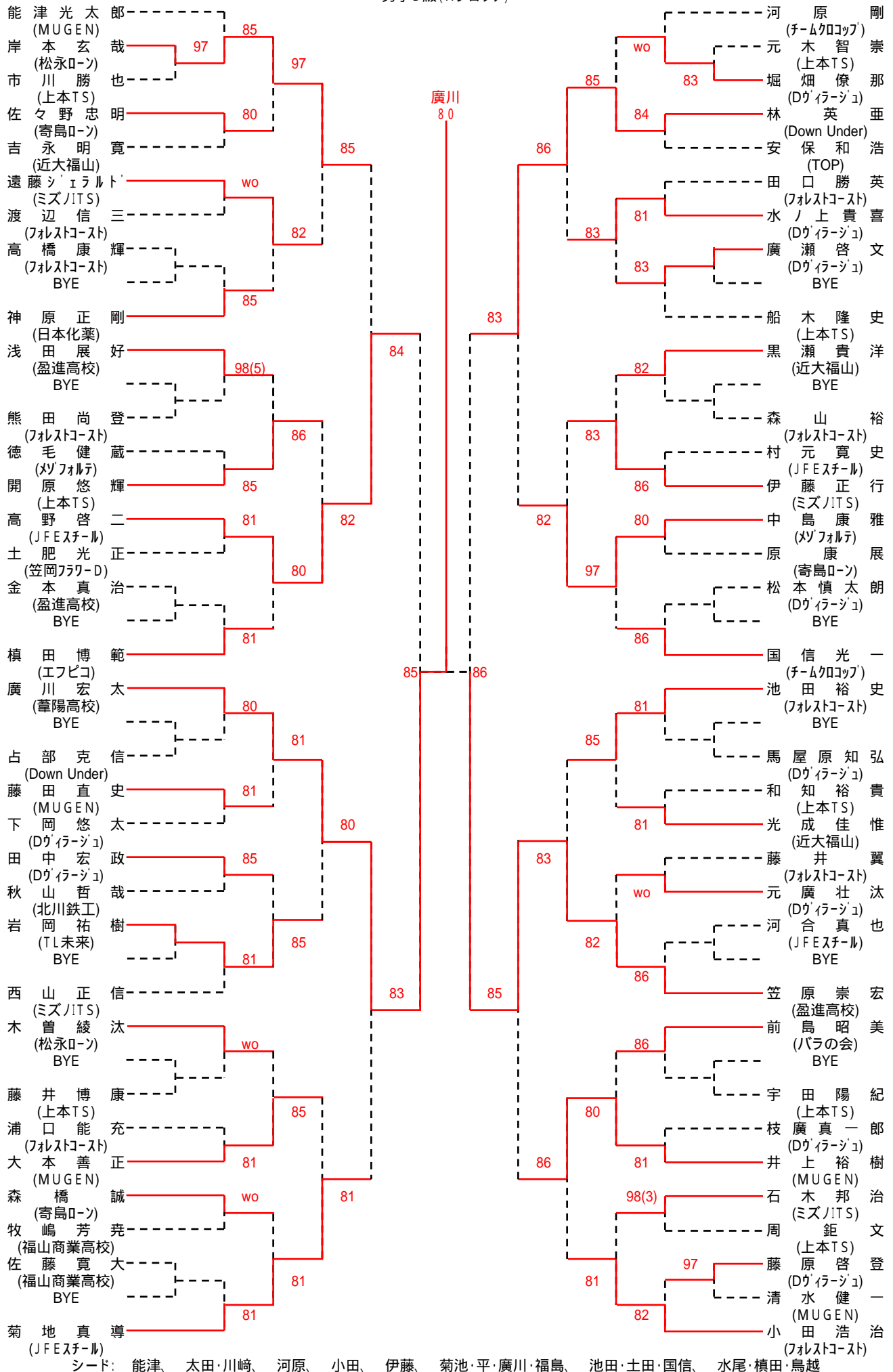


第27回 福山市議会議長杯シングルステニス大会  
男子C級(Bブロック)

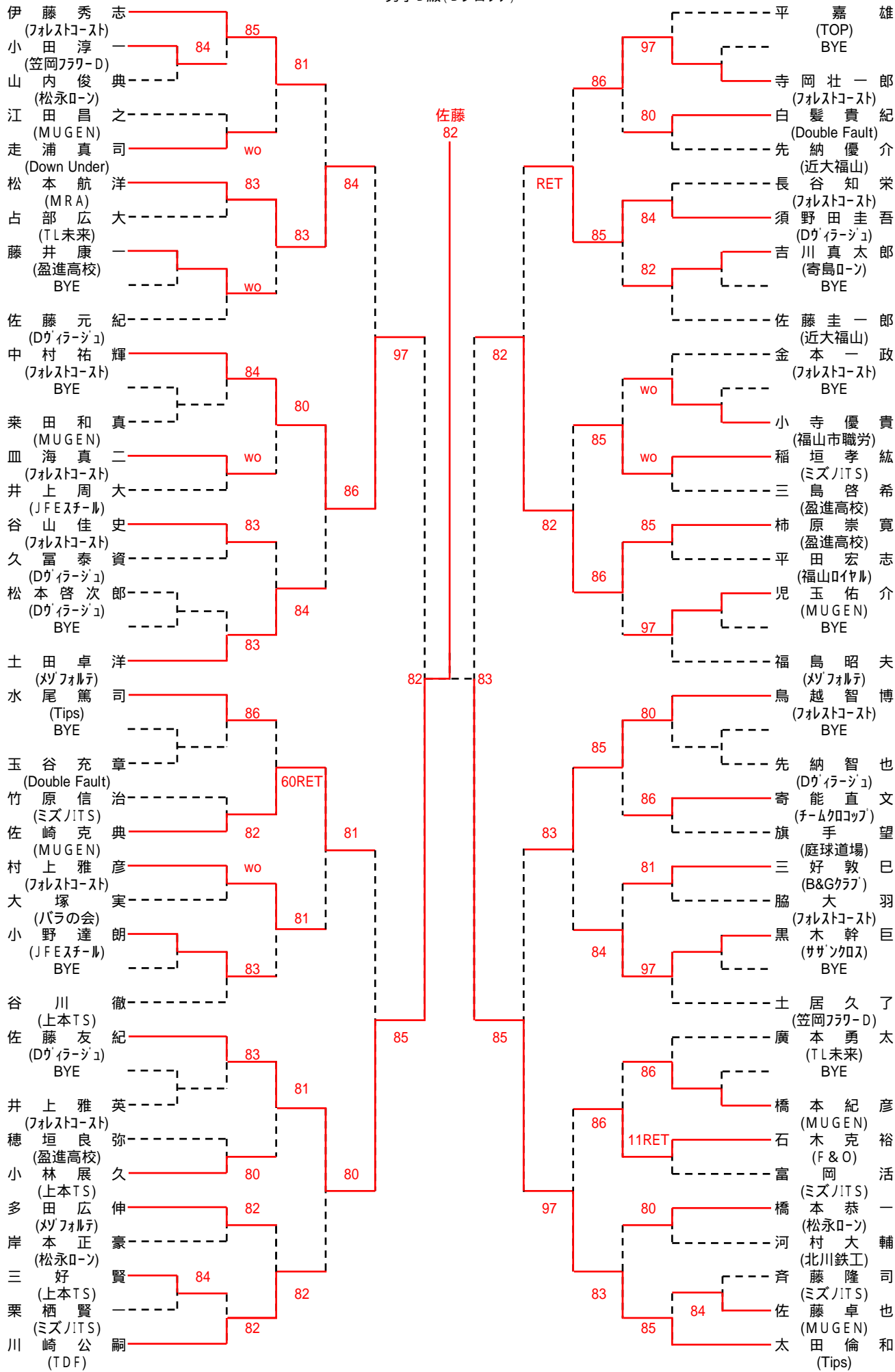


シード: 若松、尾込・浜崎、中末・長江、野島・南部、岡本・宇田・島田・山金・南場・宮地・林、高山・二宮

第27回 福山市議会議長杯シングルステニス大会  
男子D級(Aブロック)



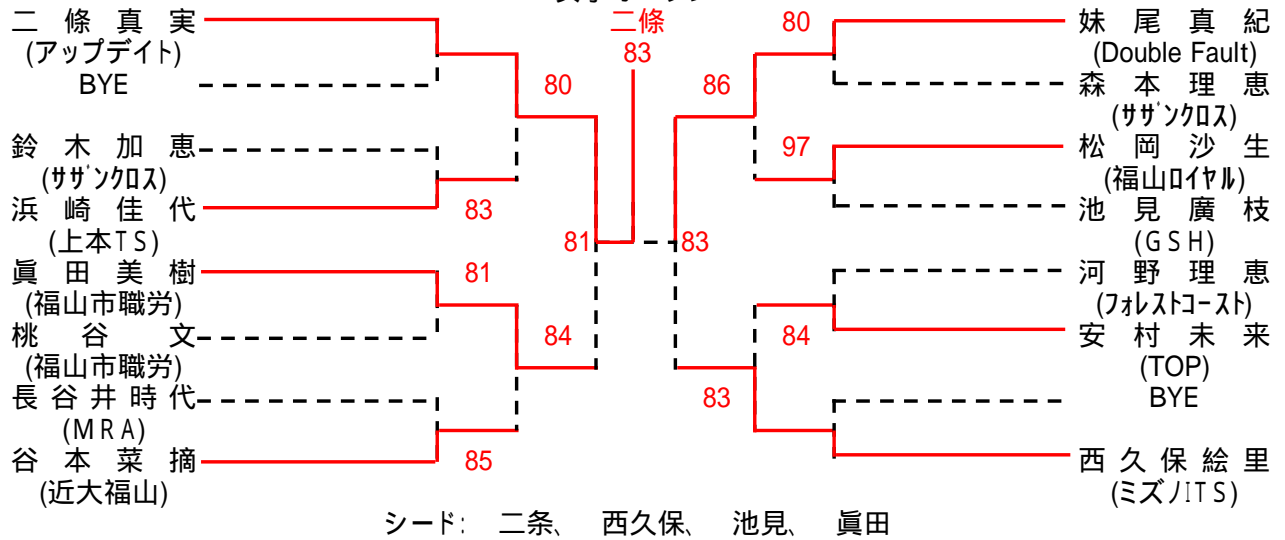
第27回 福山市議会議長杯シングルステニス大会  
男子D級(Bブロック)



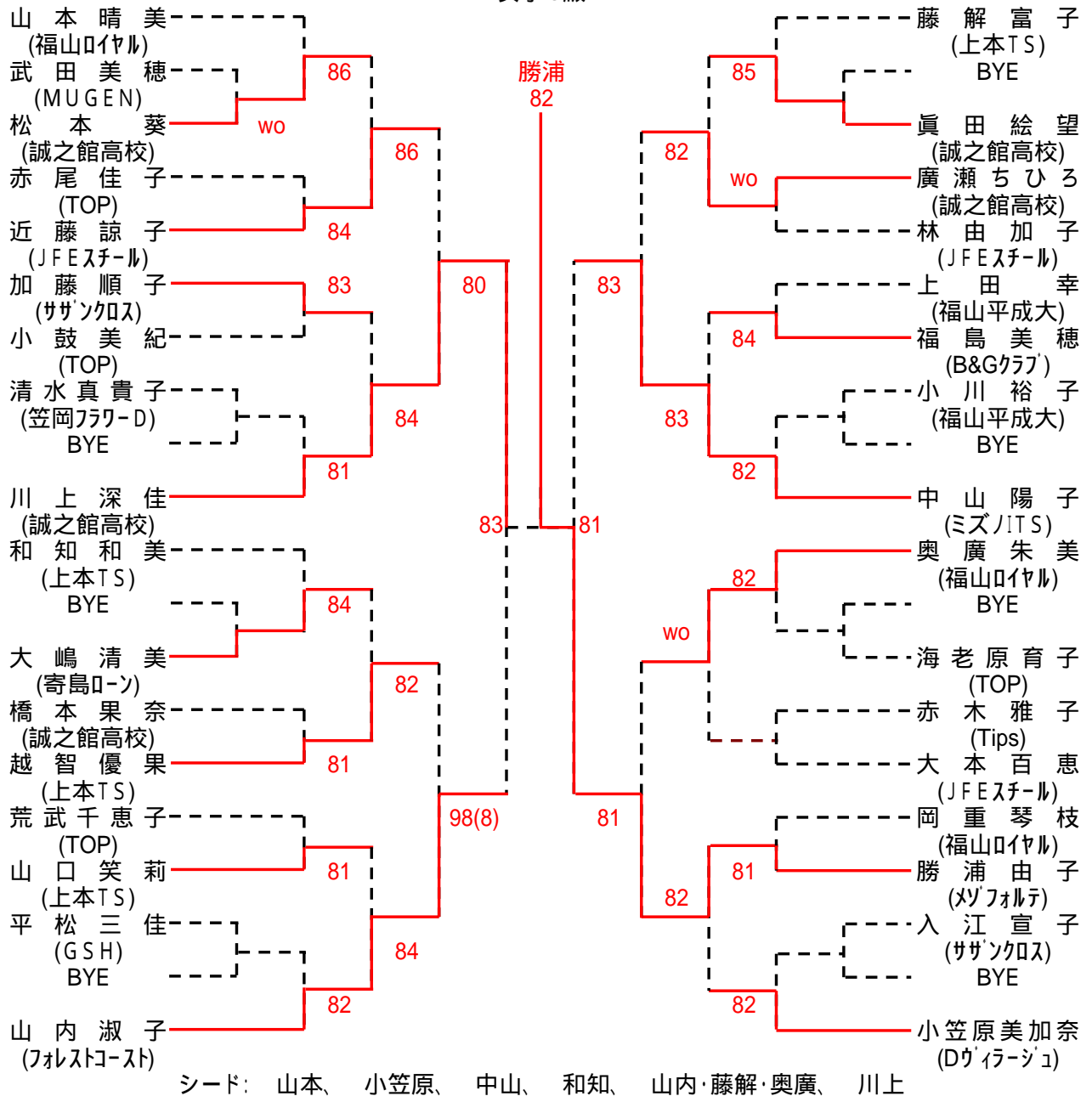
シード: 能津、太田・川崎、河原、小田、伊藤、菊池・平・廣川・福島、池田・土田・国信、水尾・楨田・鳥越



第27回 福山市議会議長杯シングルステニス大会  
女子オープン



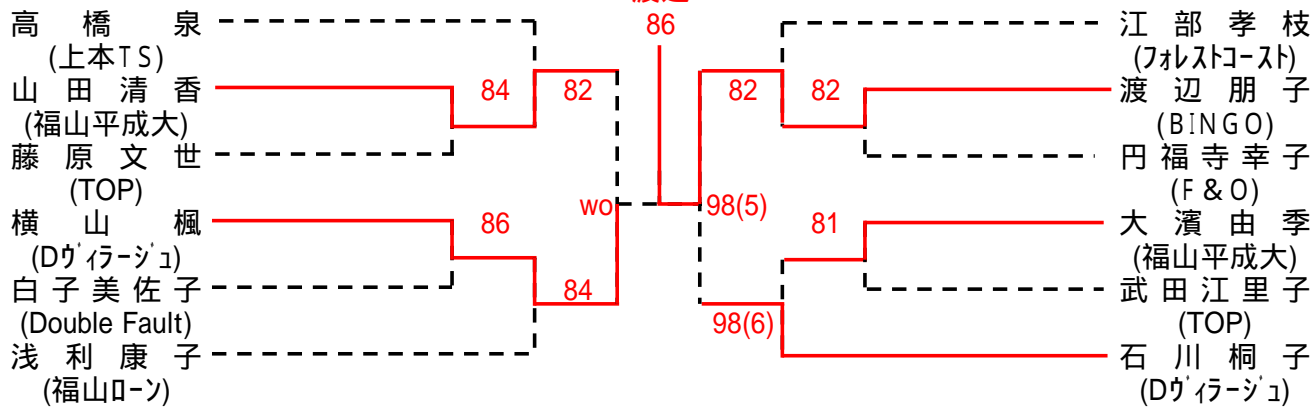
第27回 福山市議会議長杯シングルステニス大会  
女子C級



第27回 福山市議会議長杯シングルステニス大会

女子B級

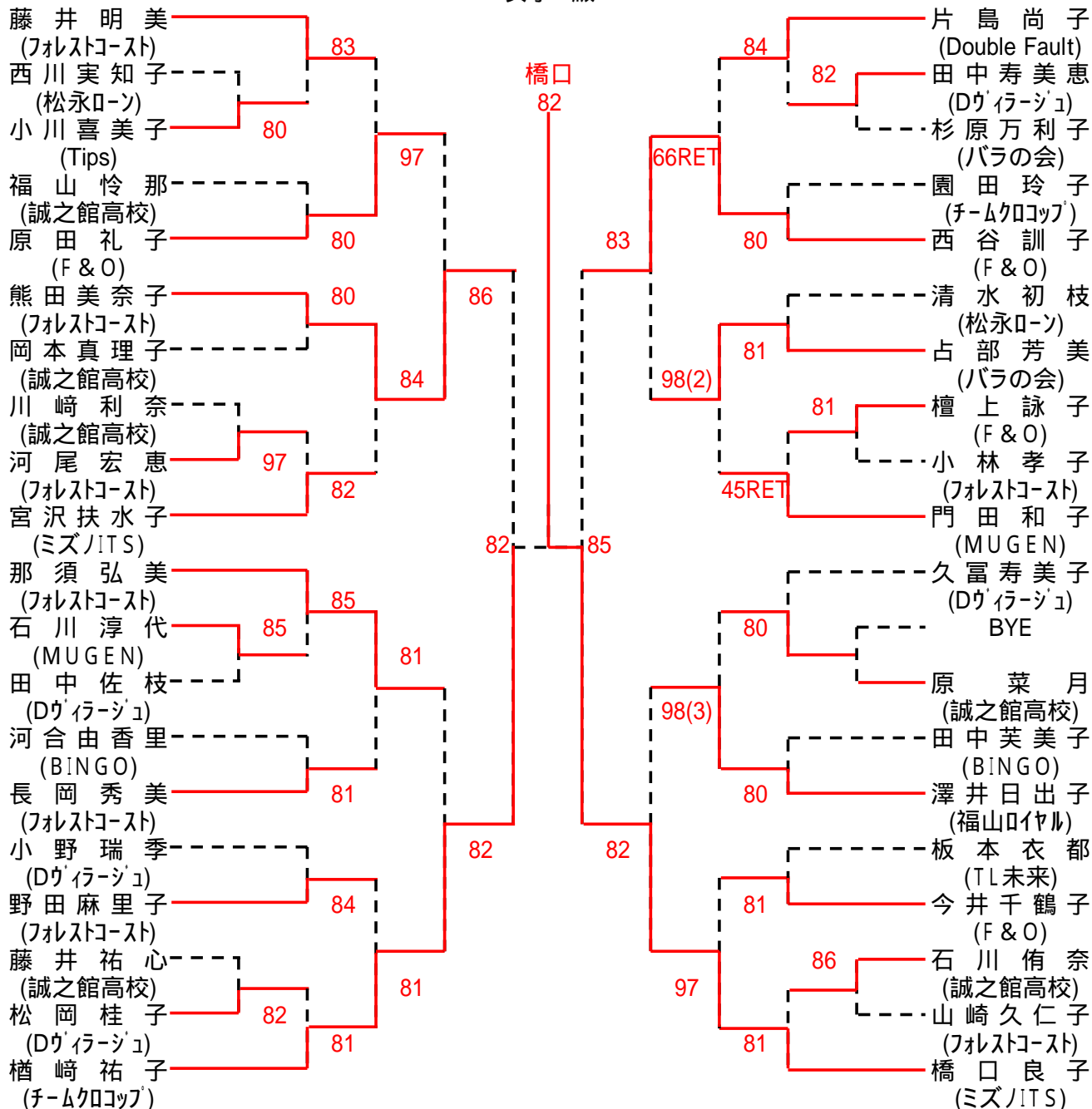
渡辺



シード: 高橋

第27回 福山市議会議長杯シングルステニス大会

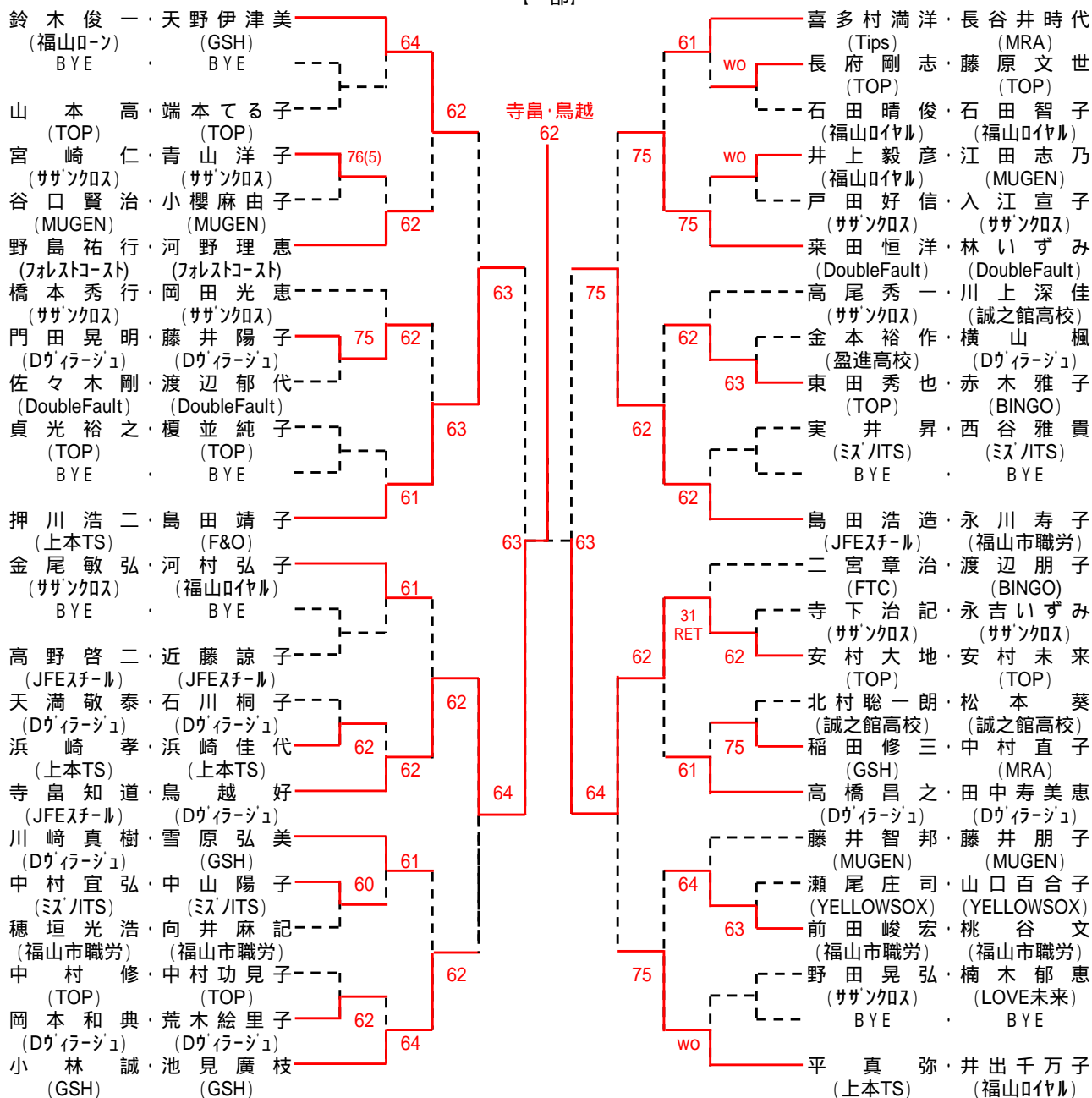
女子D級



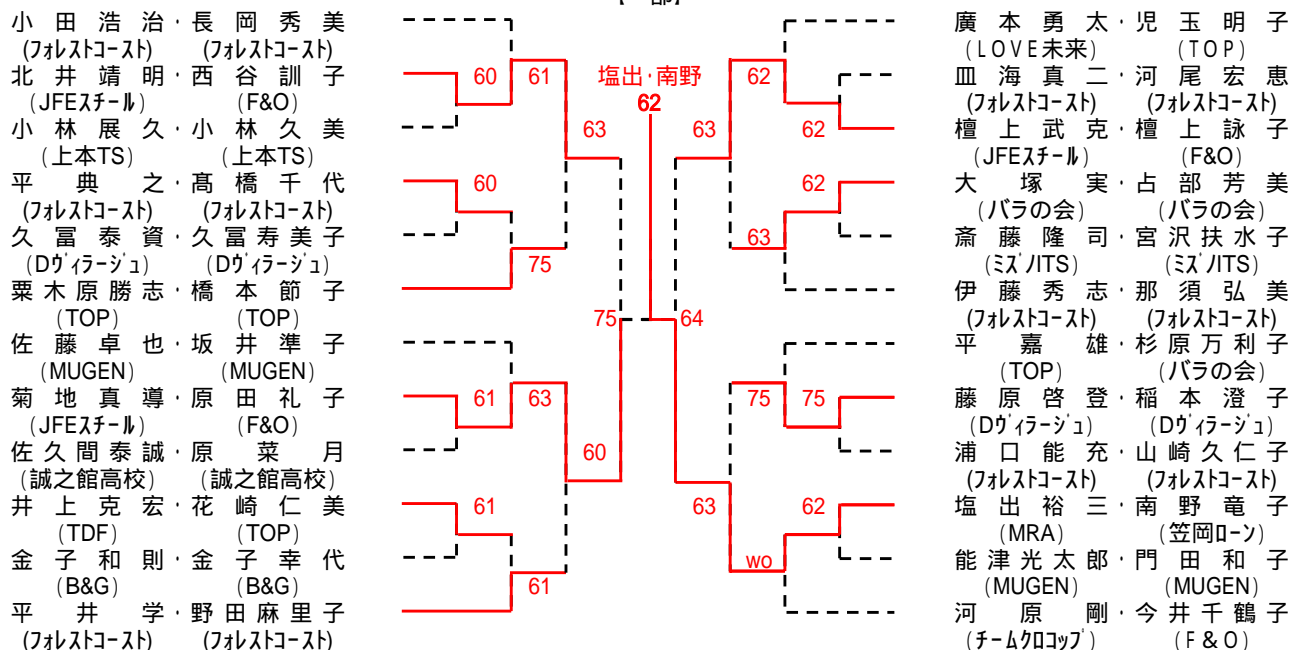
シード: 藤井、橋口、門田、那須・榎崎・片山、宮沢・久富

第3回 福山MIXダブルステニス大会  
【部】

【期日】2011年3月6日

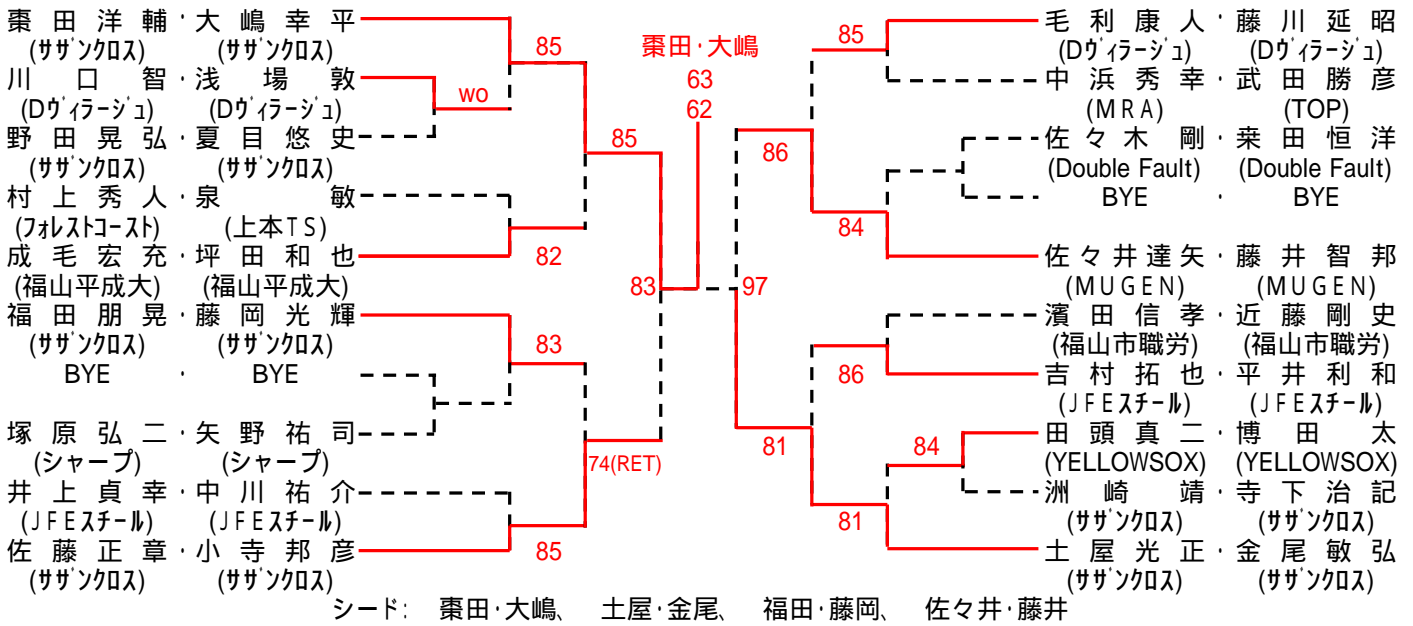


第3回 福山MIXダブルステニス大会  
【部】

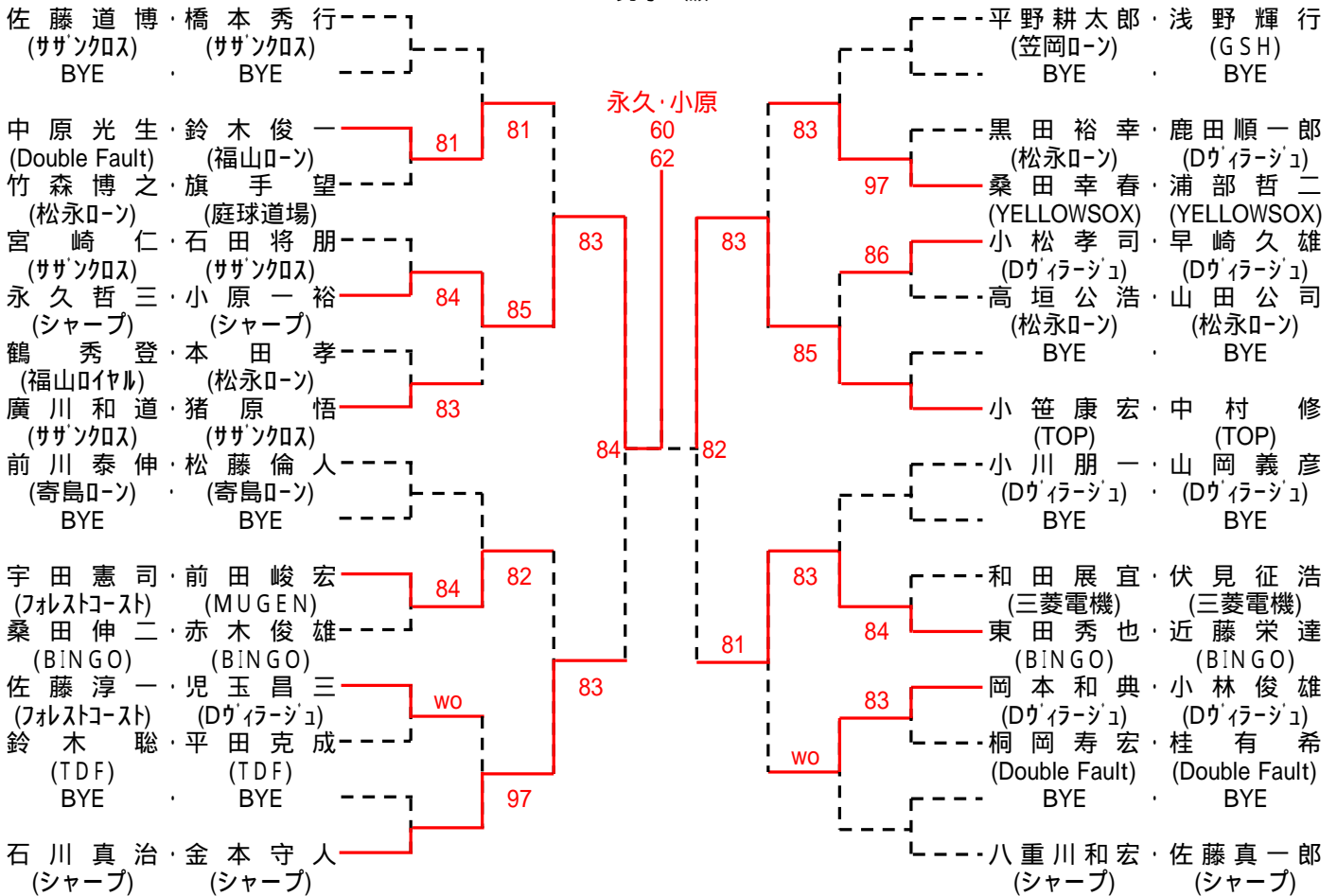


第27回 福山市議会議長杯ダブルステニス大会  
男子A級

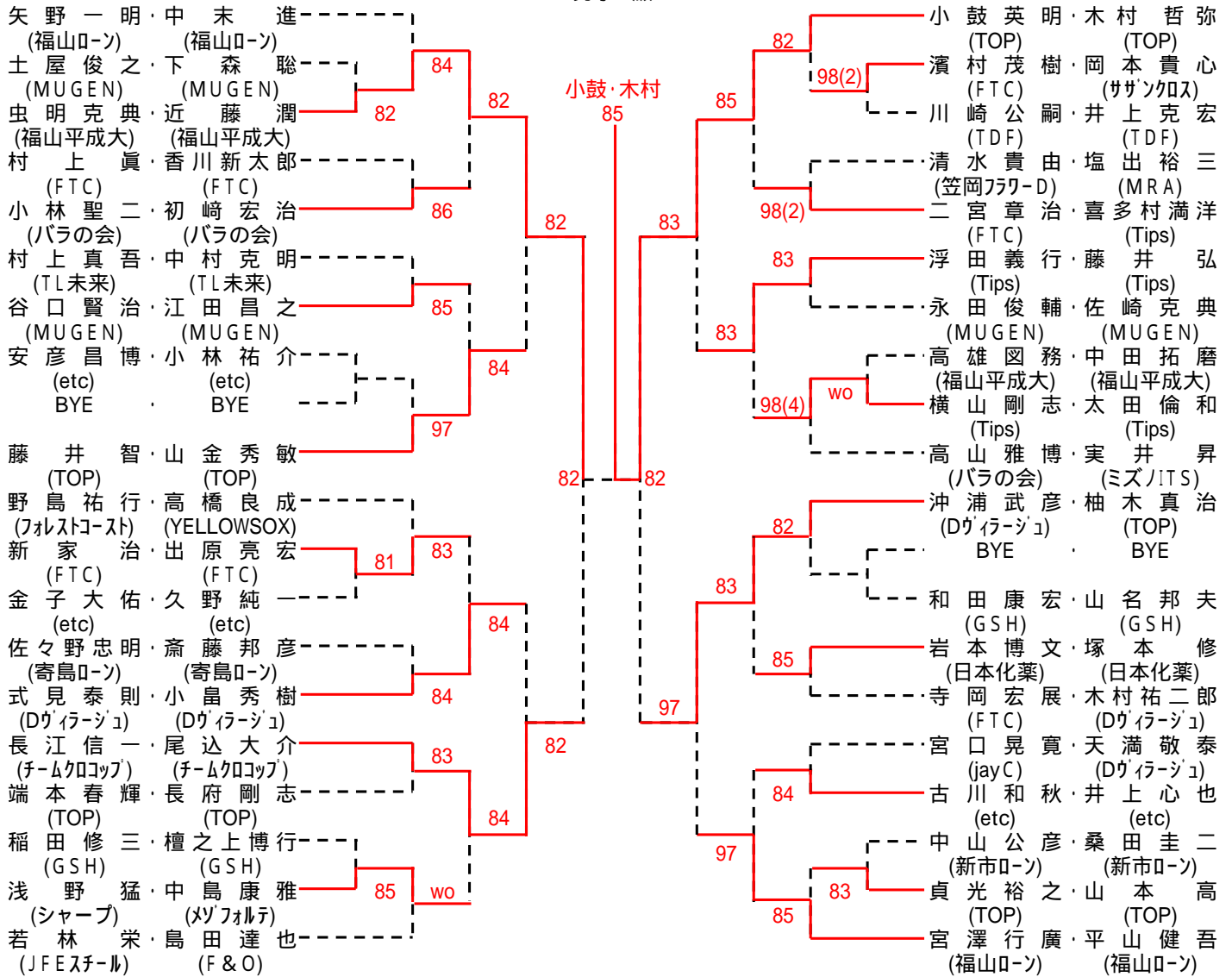
【期日】2011年5月15日・22日



第27回 福山市議会議長杯ダブルステニス大会  
男子B級

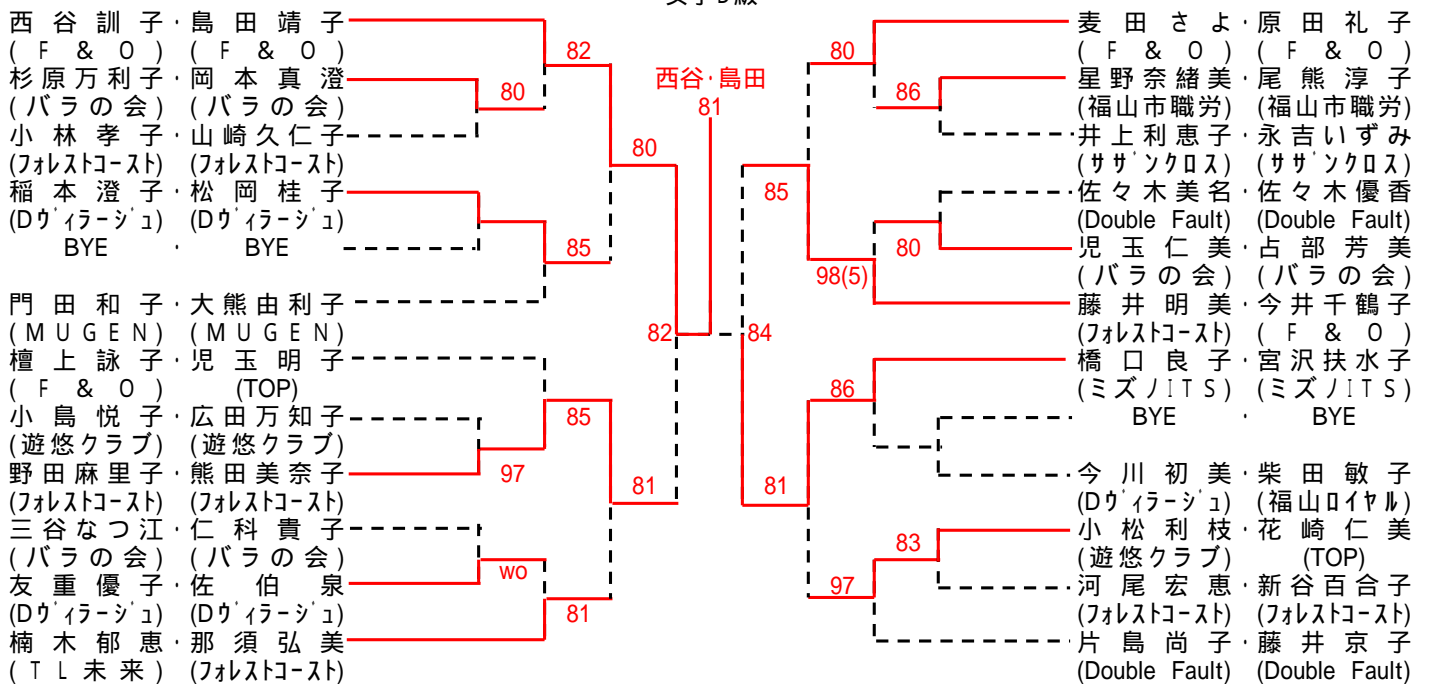


第27回 福山市議会議長杯ダブルステニス大会  
男子C級



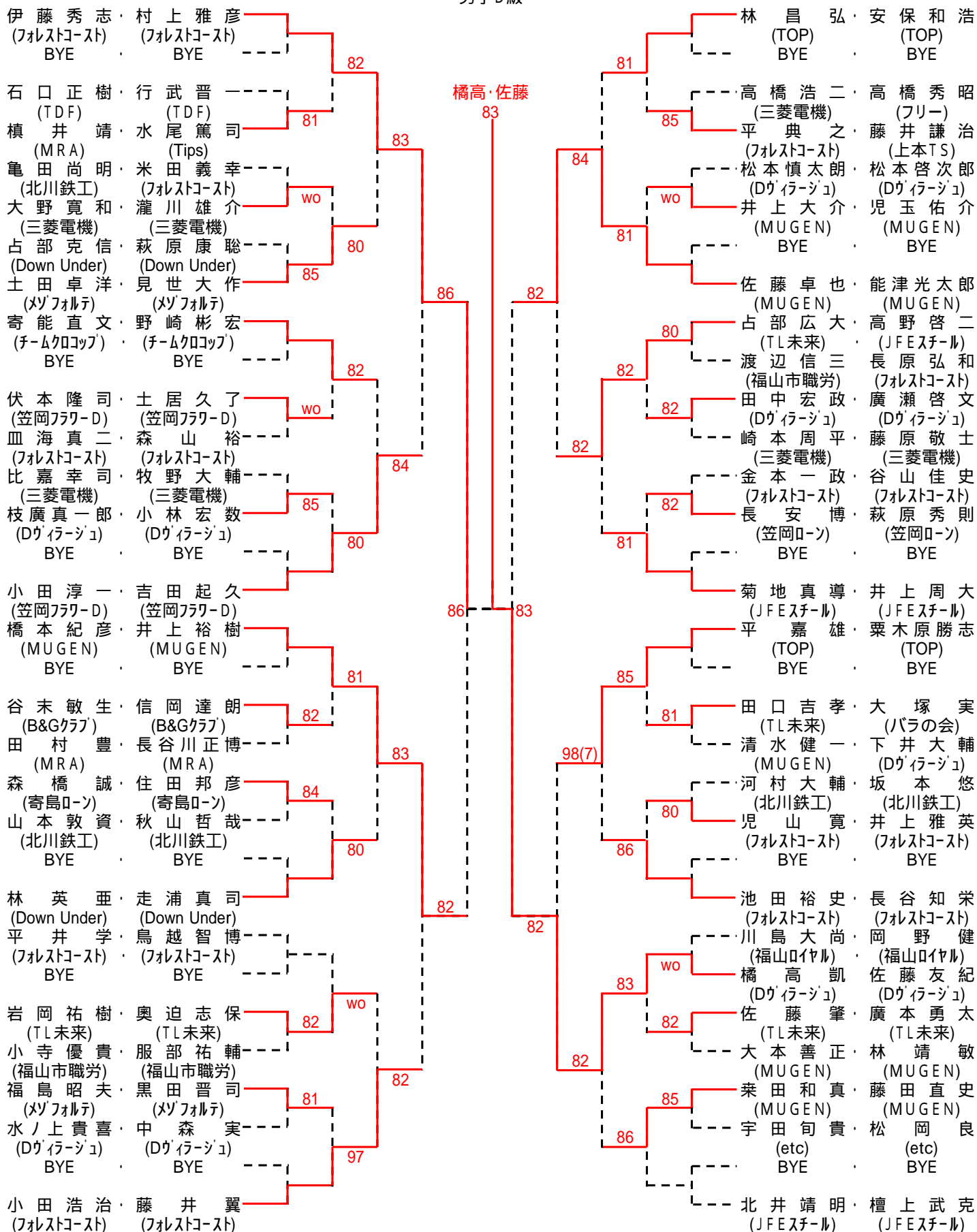
シード： 矢野・中末、 宮沢・平山、 高山・実井、 野島・高橋、 若林・島田、 小鼓・木村、 藤井・山金、 沖浦・柚木

第27回 福山市議会議長杯ダブルステニス大会  
女子D級



シード： 西谷・島田、 片島・藤井、 藤井・今井、 檀上・児玉

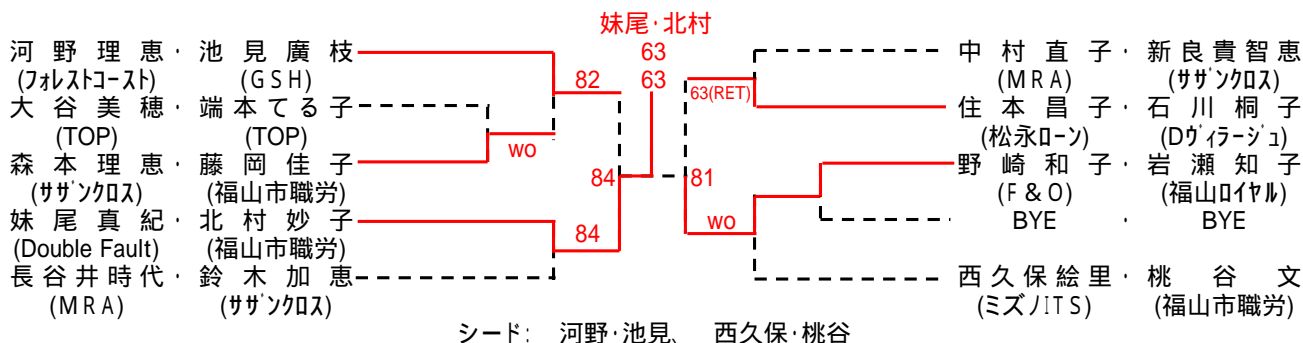
第27回 福山市議会議長杯ダブルステニス大会  
男子D級



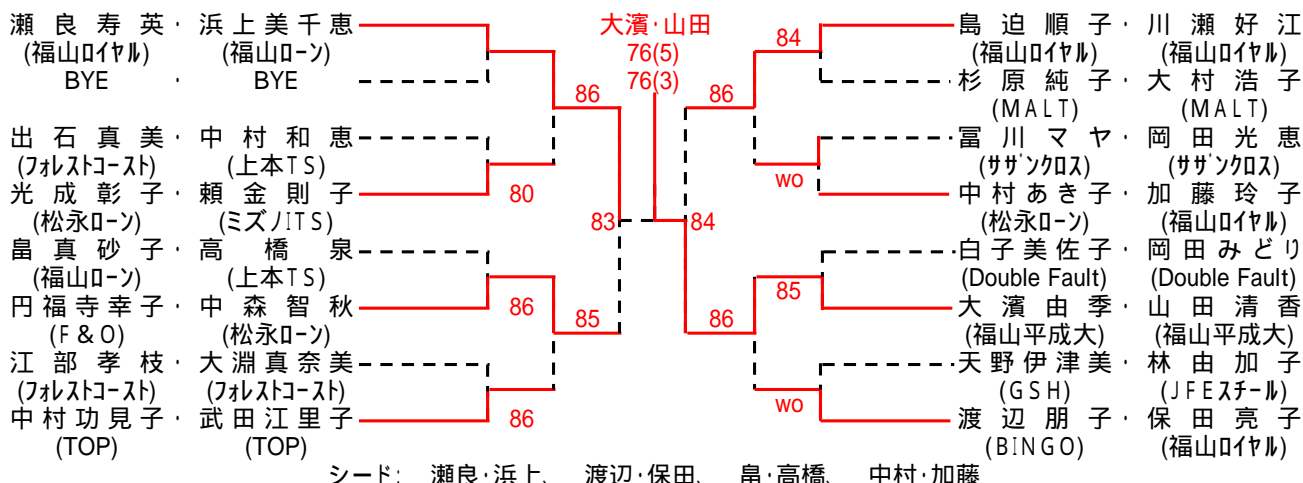
シード: 伊藤・村上、北井・檀上、橋本・井上、菊池・井上、小田・藤井、林・安保、平・粟木原、小田・吉田、  
寄能・野崎、池田・長谷、平井・鳥越、佐藤・能津、林・走浦、占部・高野、土田・見世、川島・岡野



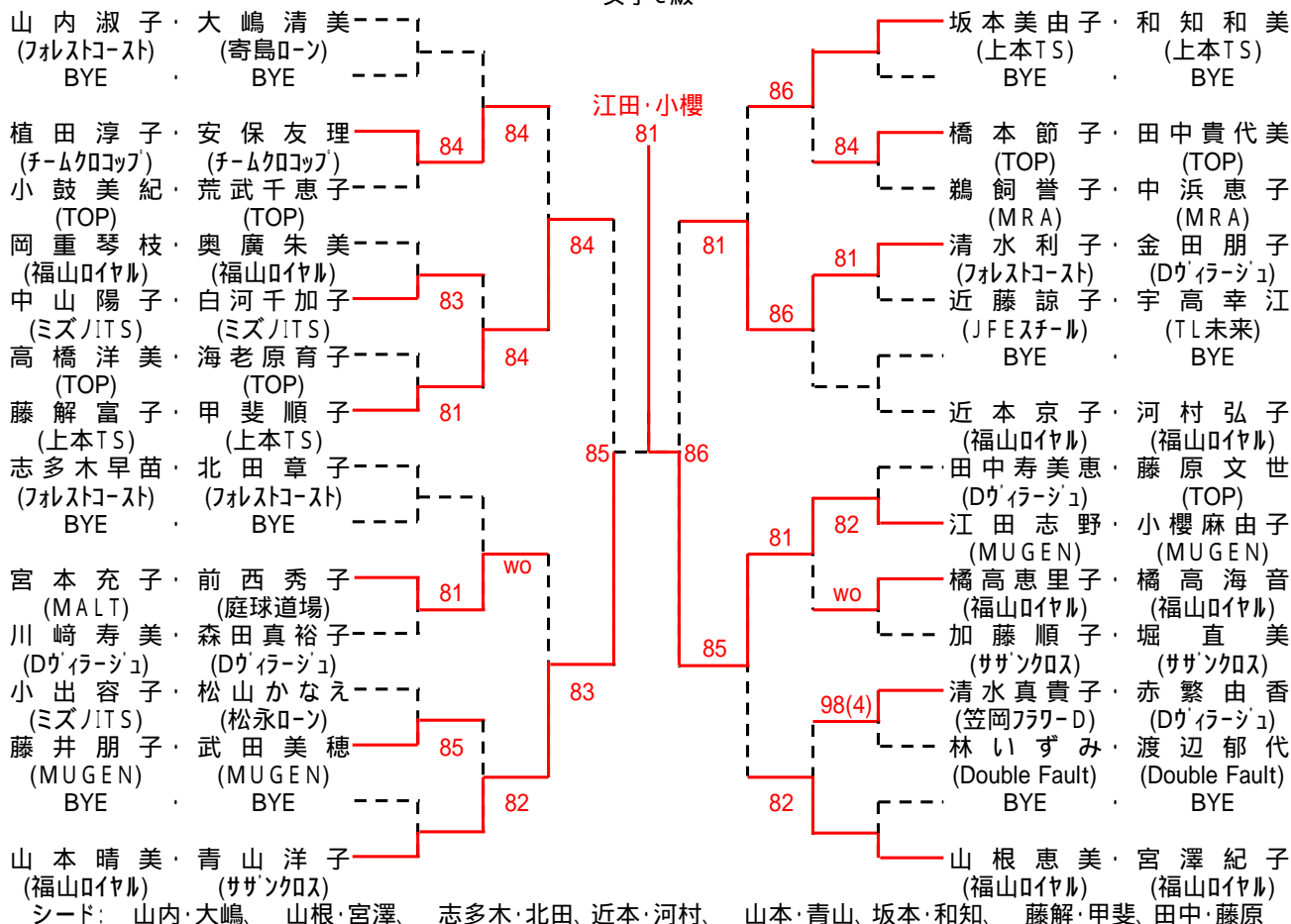
第27回 福山市議会議長杯ダブルステニス大会  
女子A級



第27回 福山市議会議長杯ダブルステニス大会  
女子B級



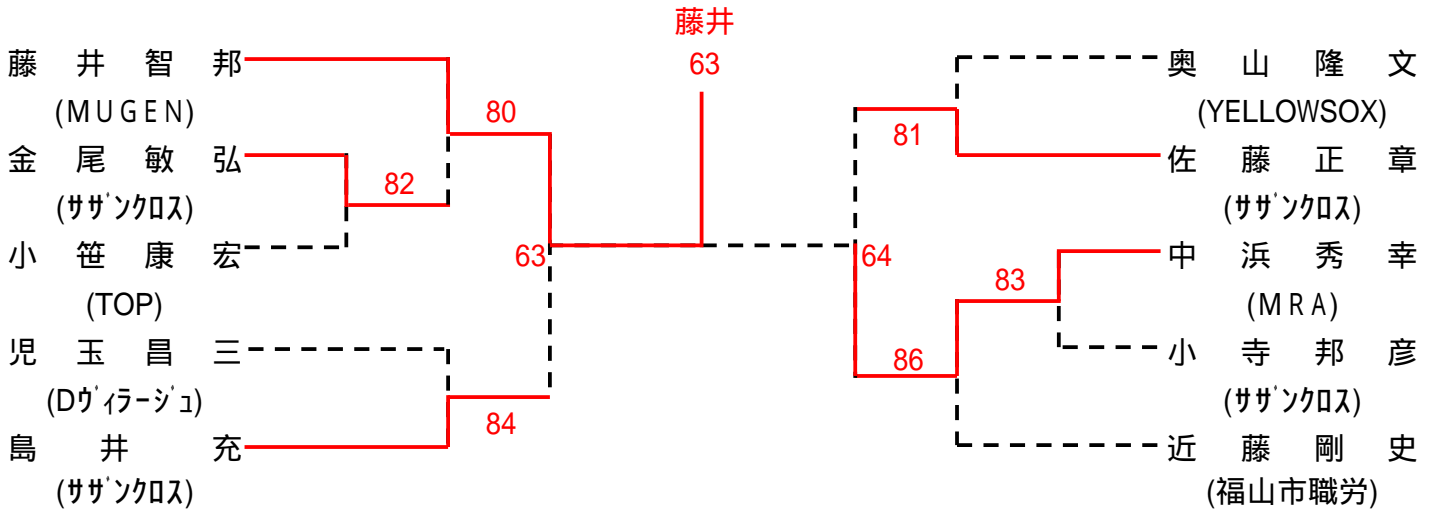
第27回 福山市議会議長杯ダブルステニス大会  
女子C級



第17回 福山ベテランオープンテニス大会

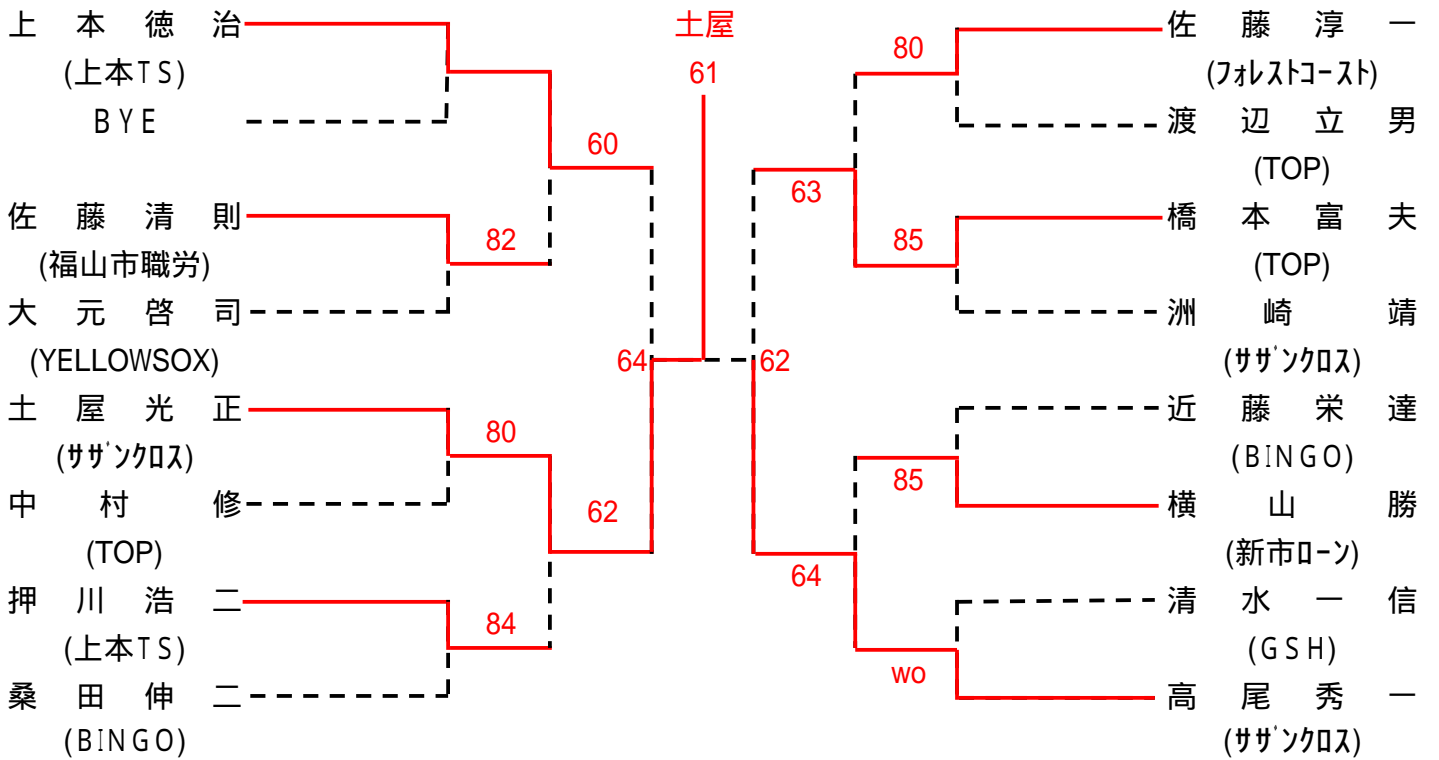
35才以上AB級

【期日】2011年6月19日



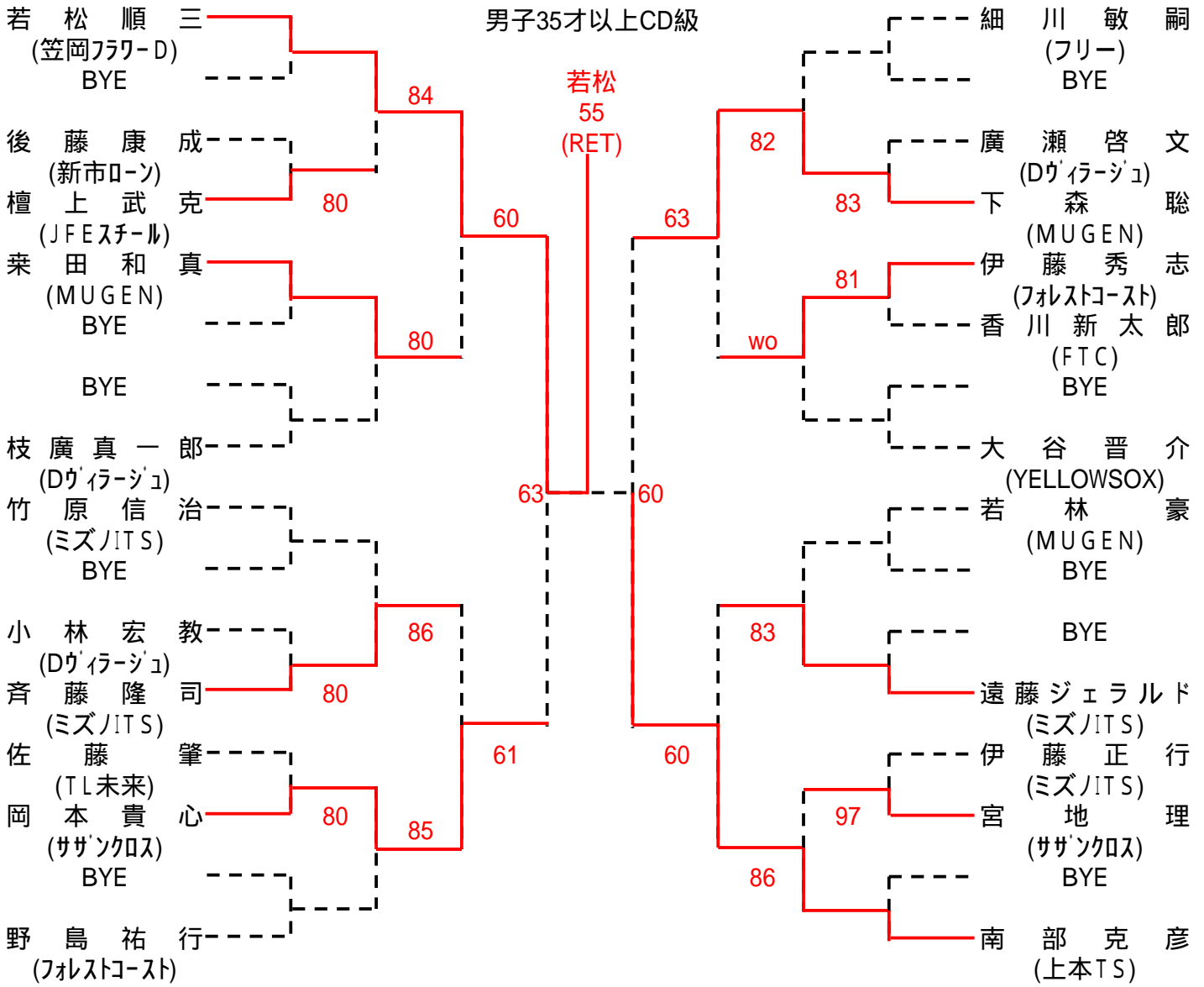
第17回 福山ベテランオープンテニス大会

45才以上AB級

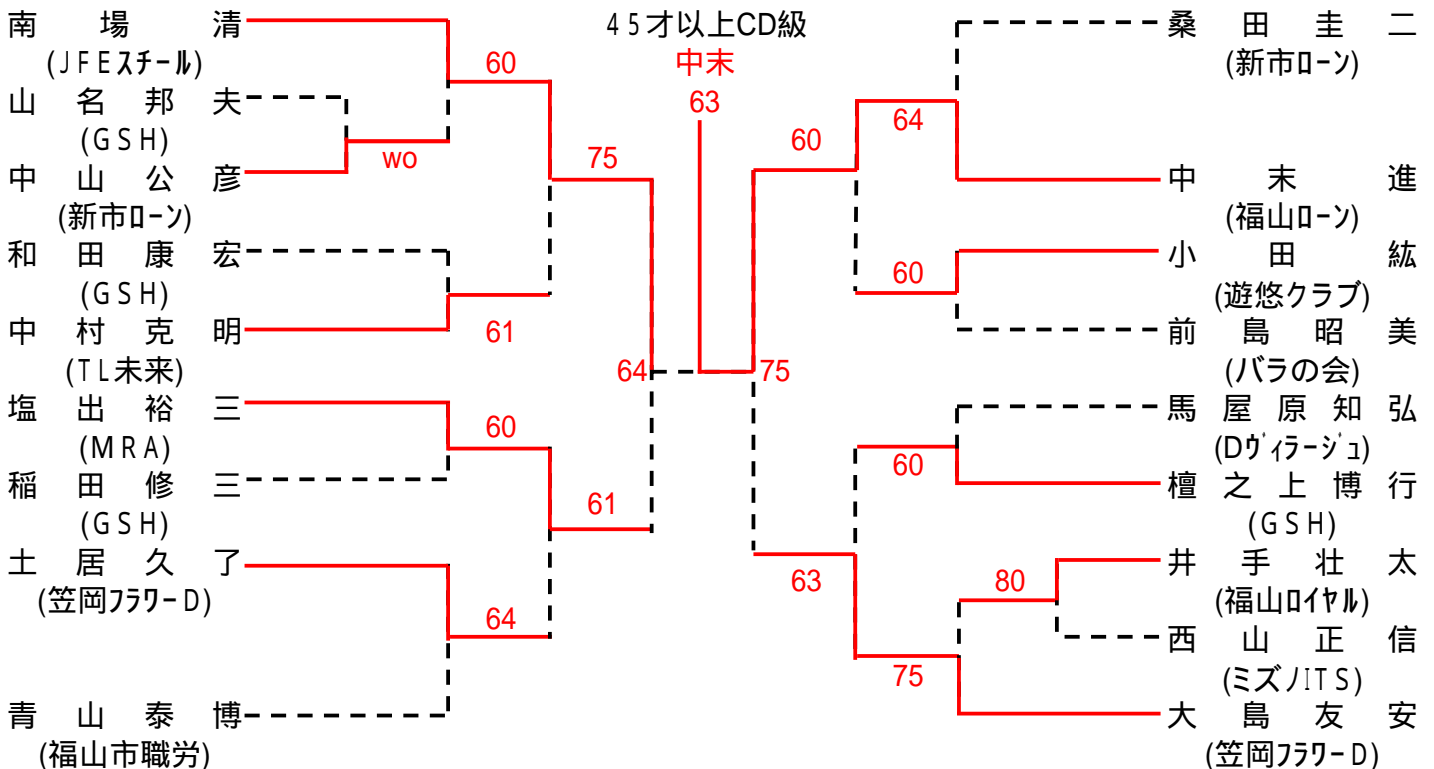




第17回 福山ベテランオープンテニス大会  
男子35才以上CD級



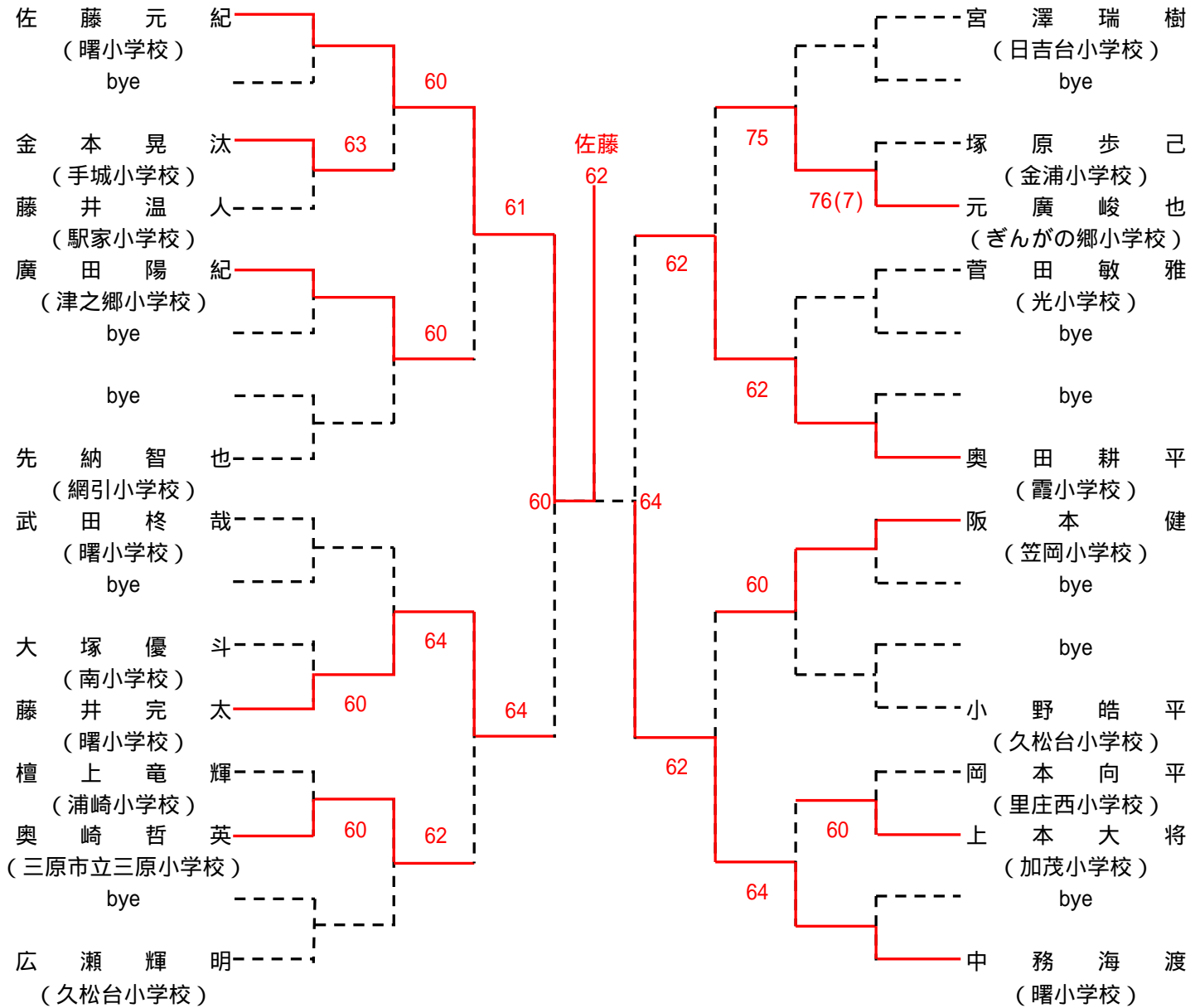
第17回 福山ベテランオープンテニス大会  
45才以上CD級



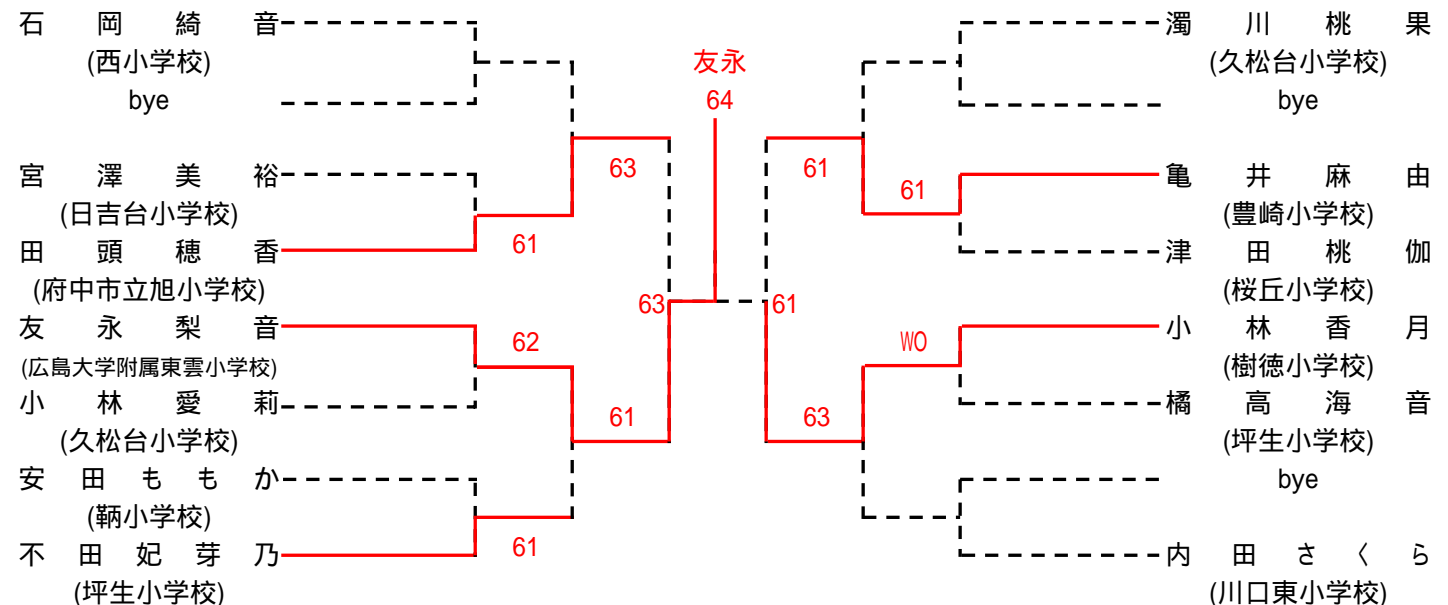
第18回福山ジュニアテニス大会

小学校男子

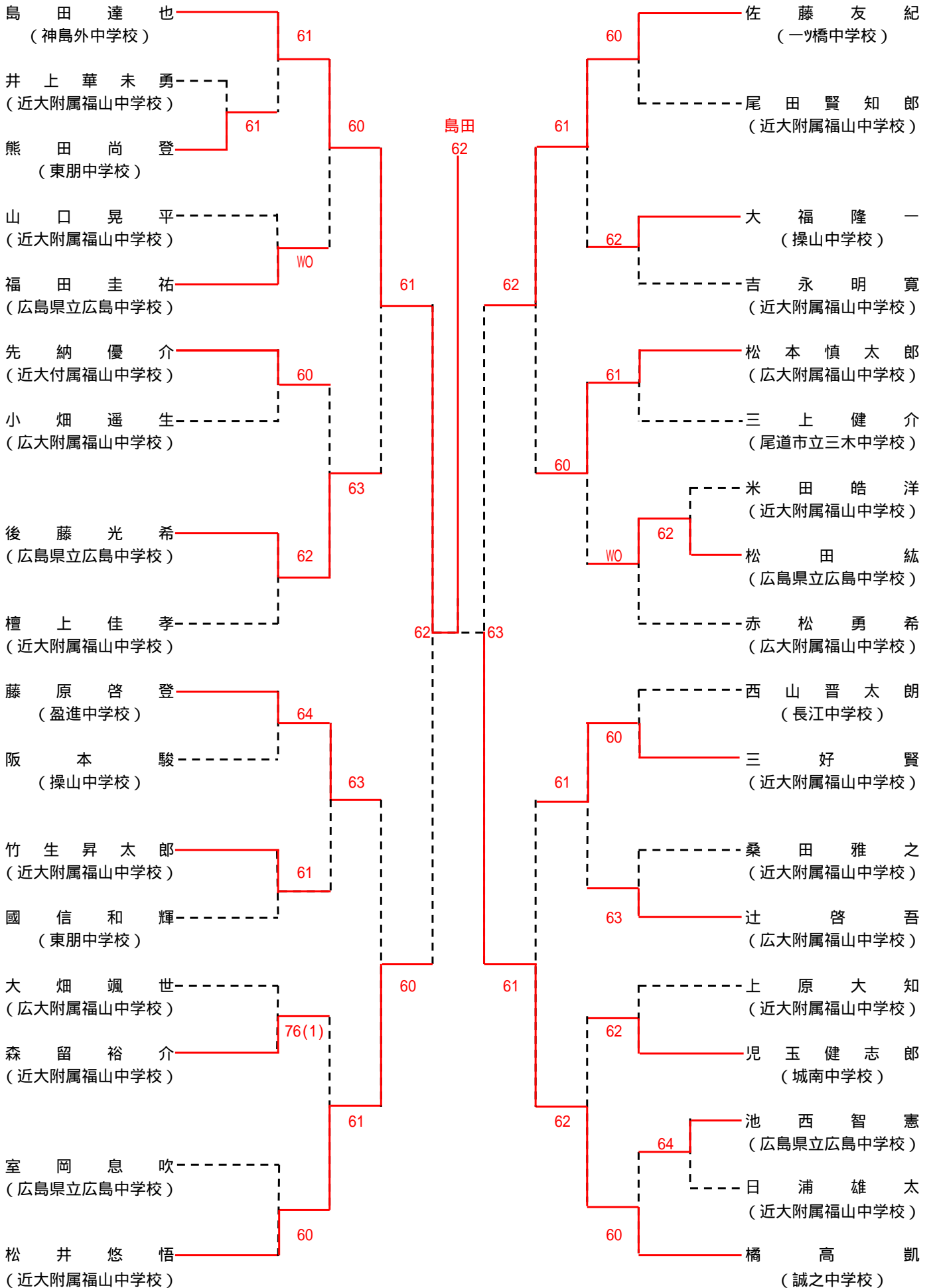
【期日】2011年7月17日



小学校女子

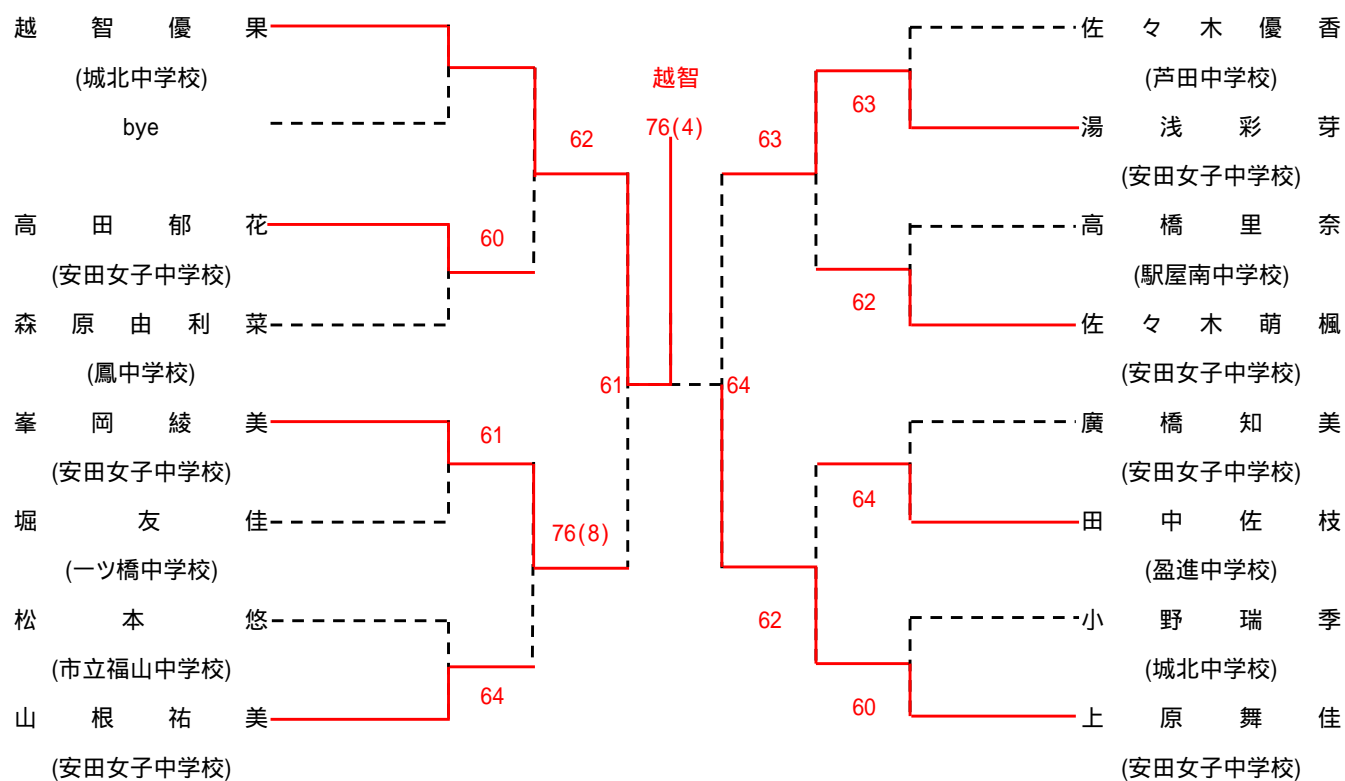


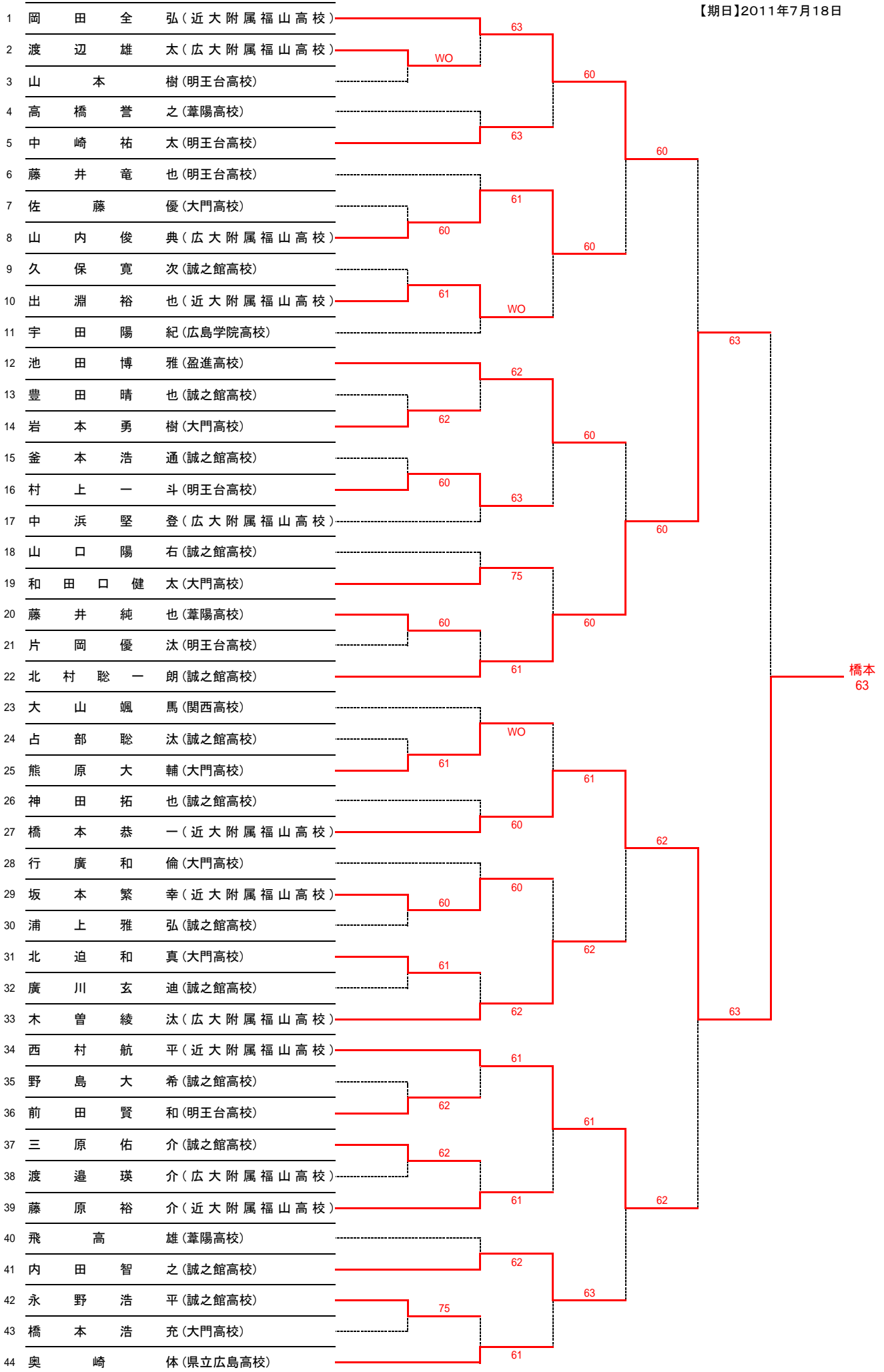
第18回福山ジュニアテニス大会  
中学生男子

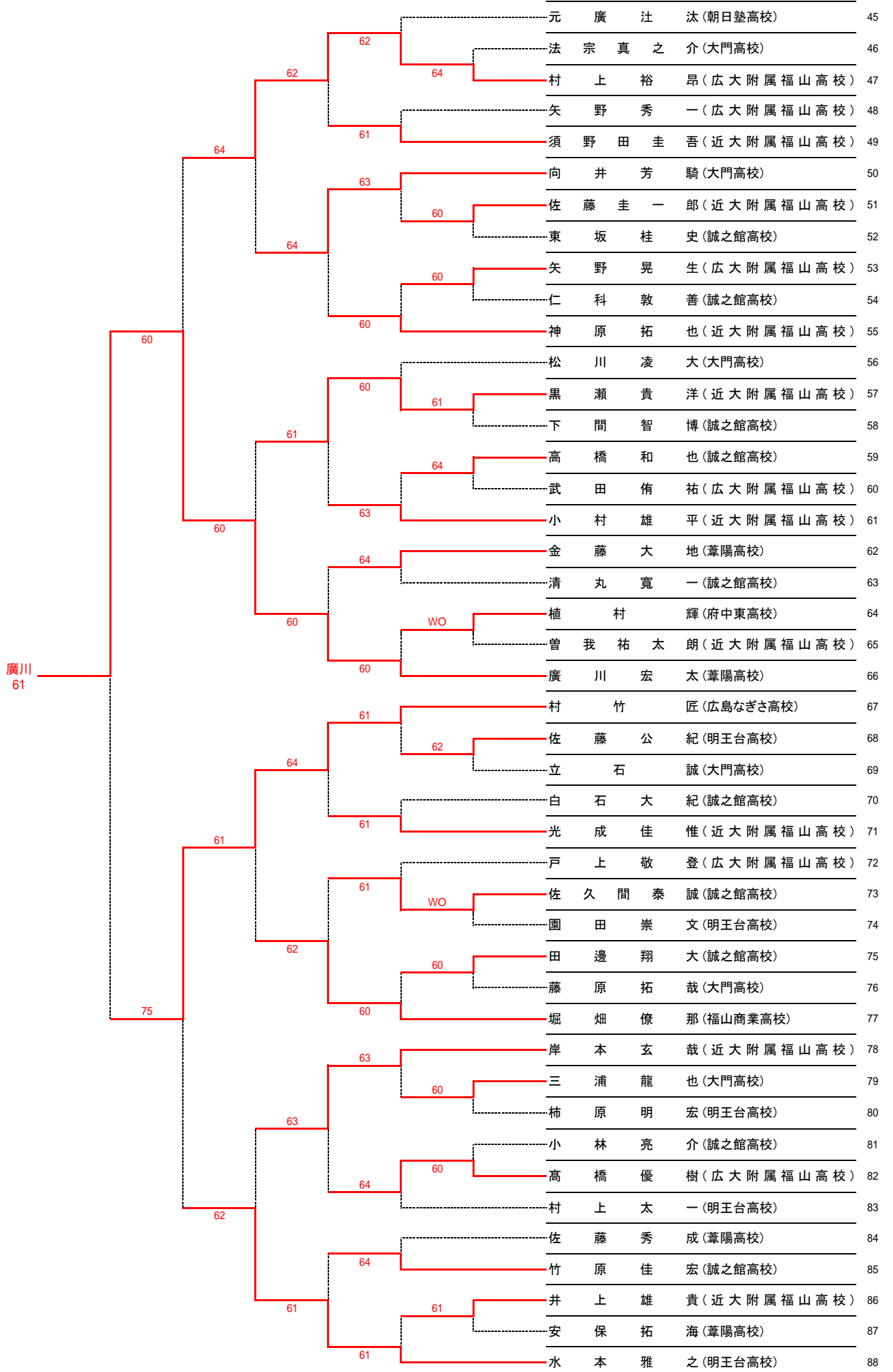


第18回福山ジュニアテニス大会

中学生女子

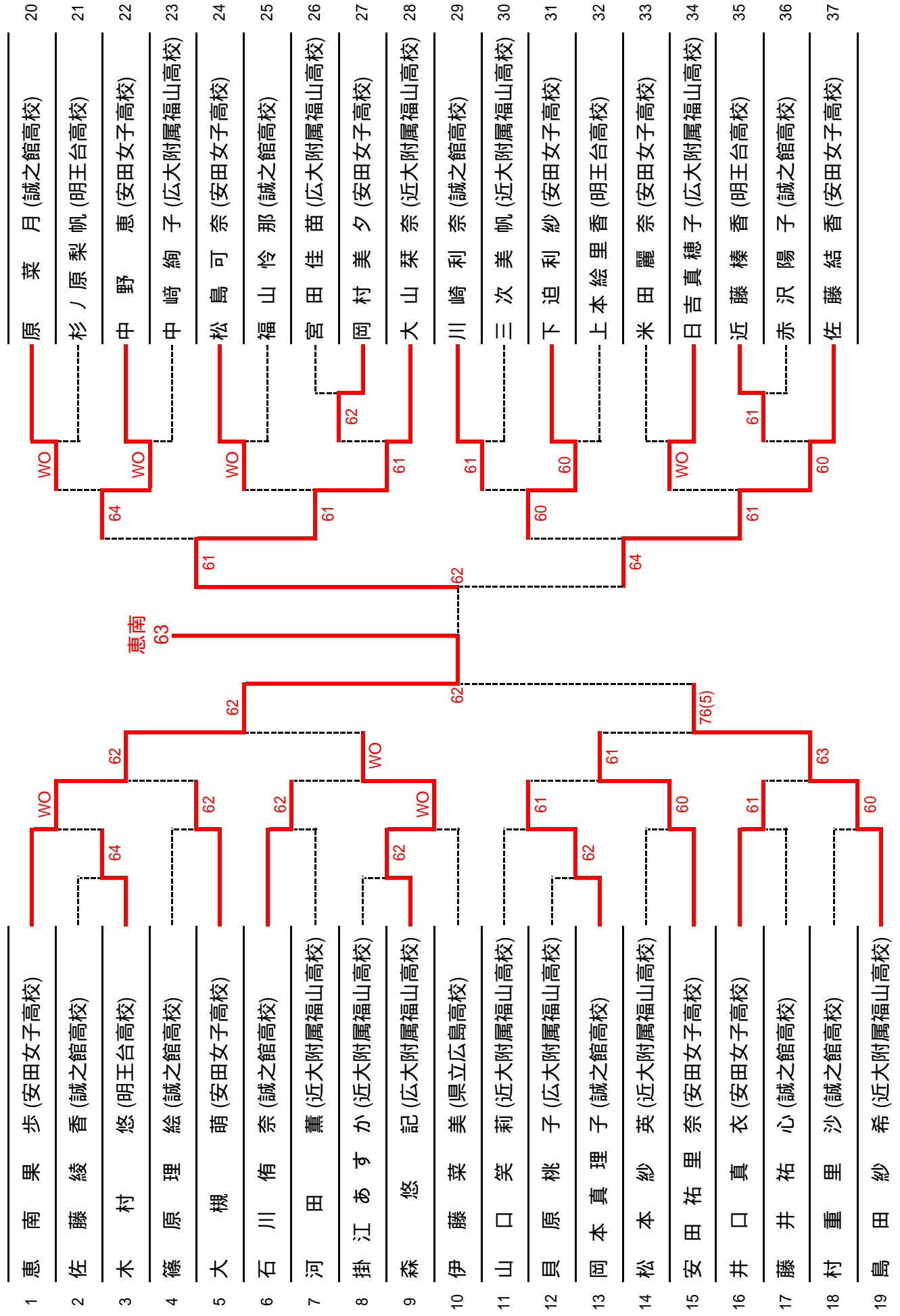






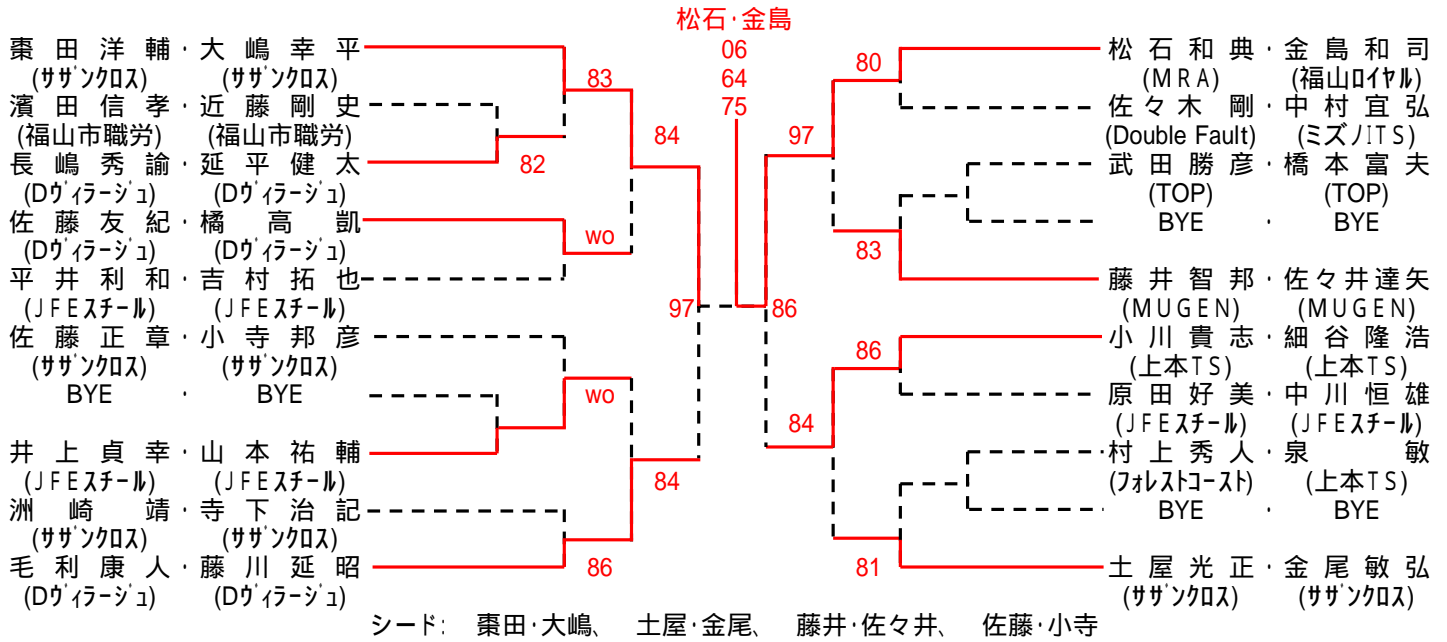
第18回福山ジュニアテニス大会

高校女子

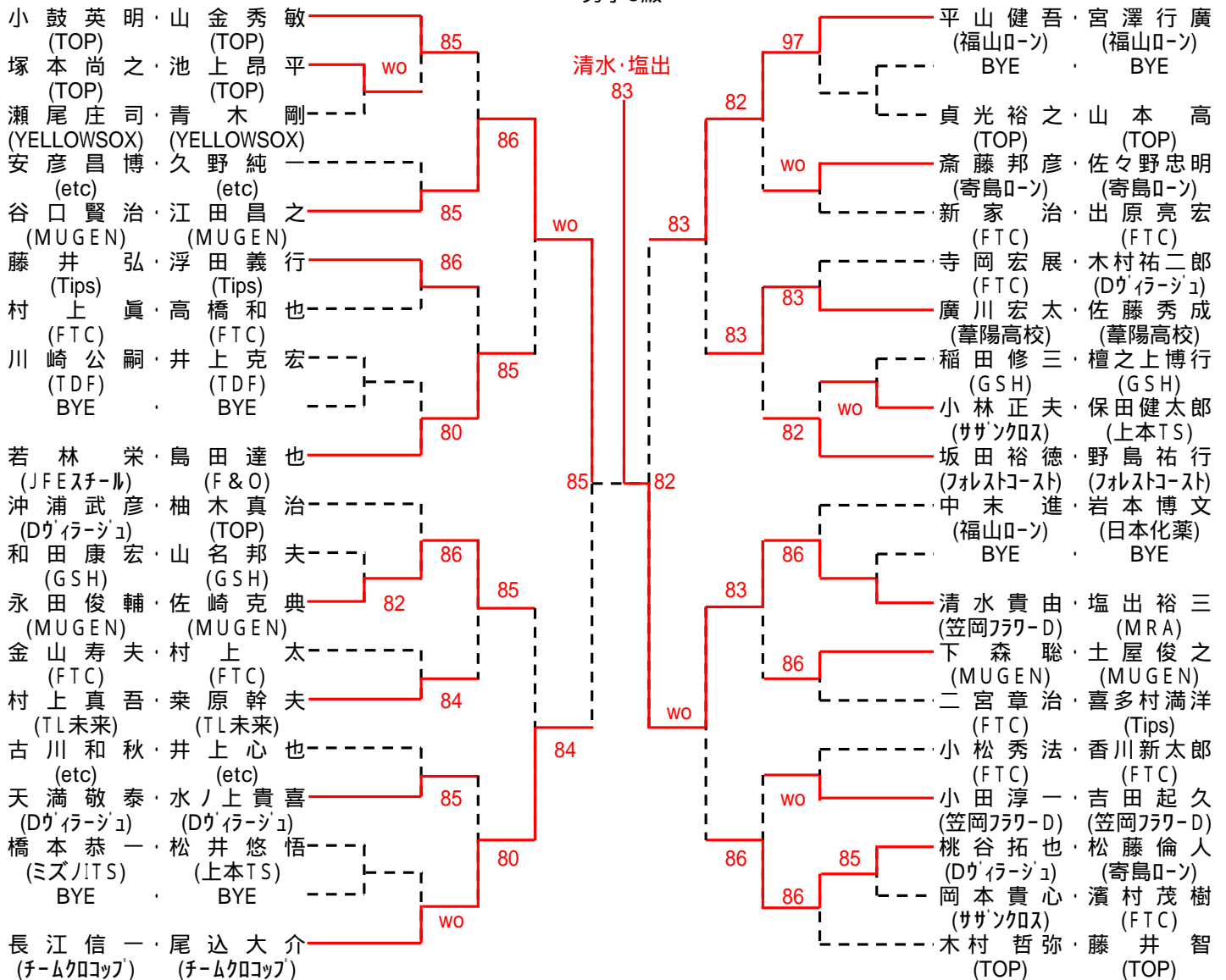


第27回 福山市長杯ダブルステニス大会  
男子A級

【期日】2011年9月4日・11日

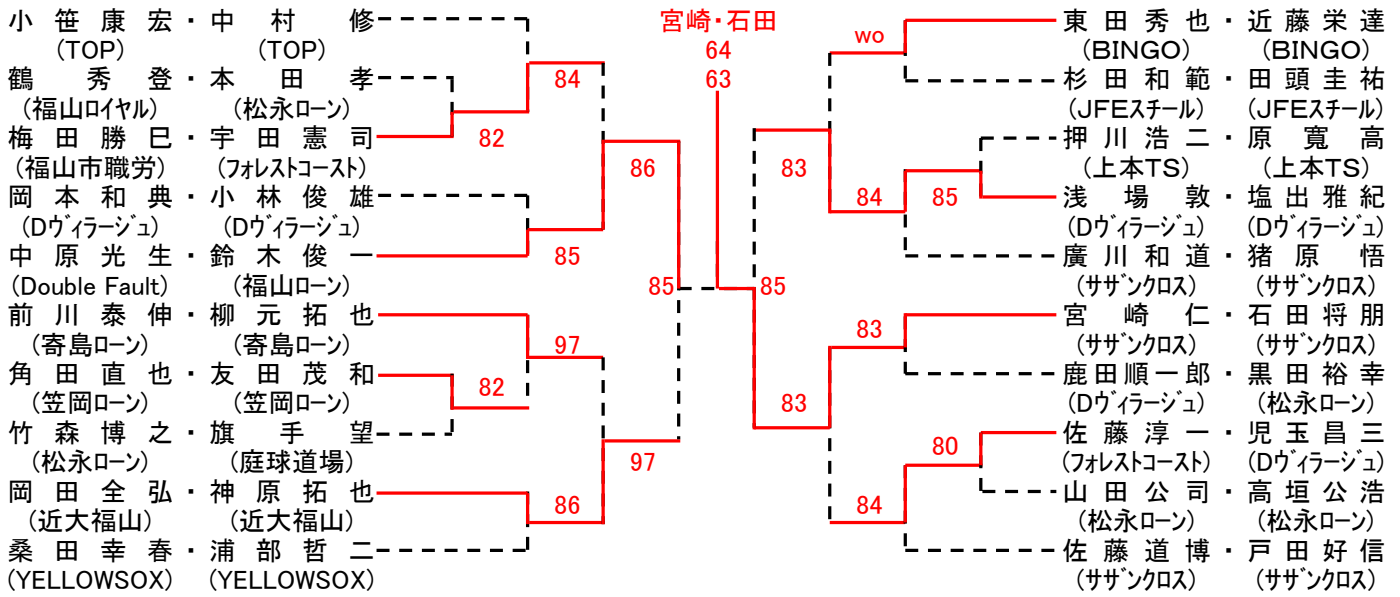


第27回 福山市長杯ダブルステニス大会  
男子C級



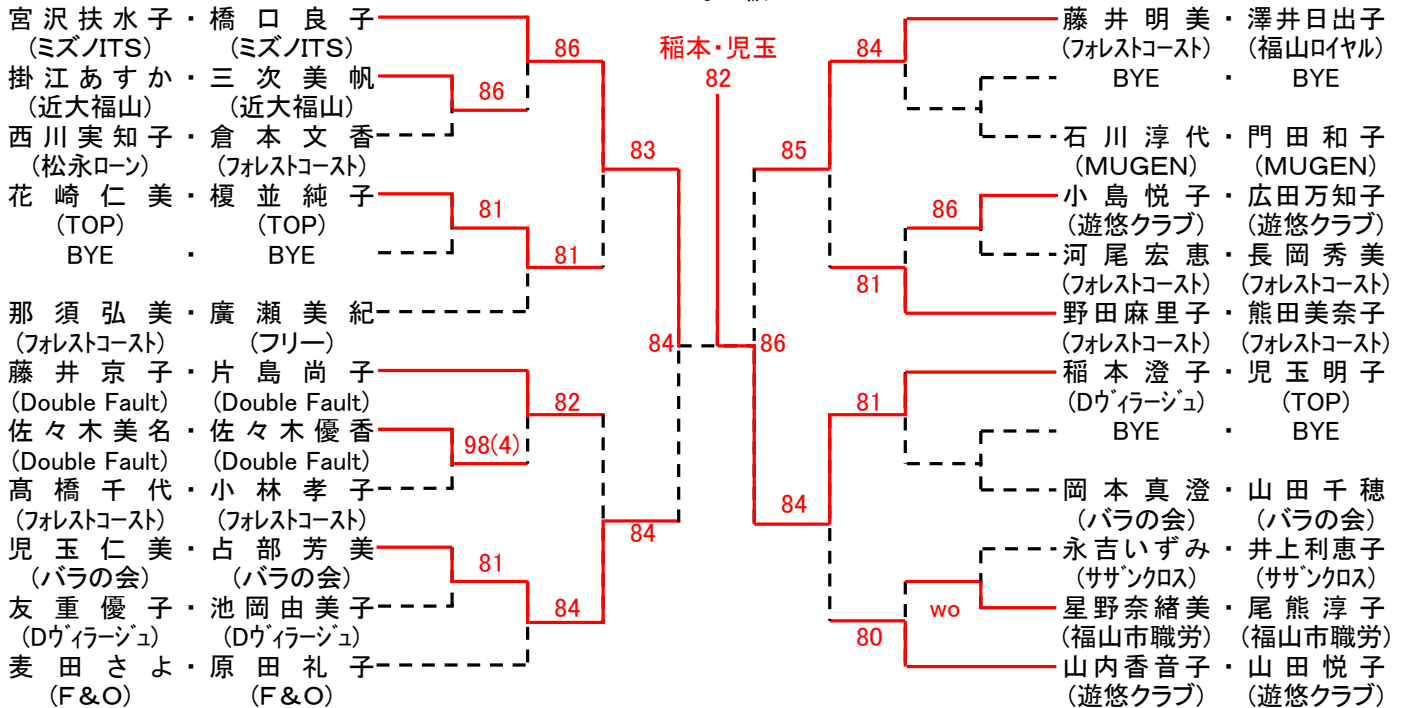


第27回 福山市長杯ダブルステニス大会  
男子B級



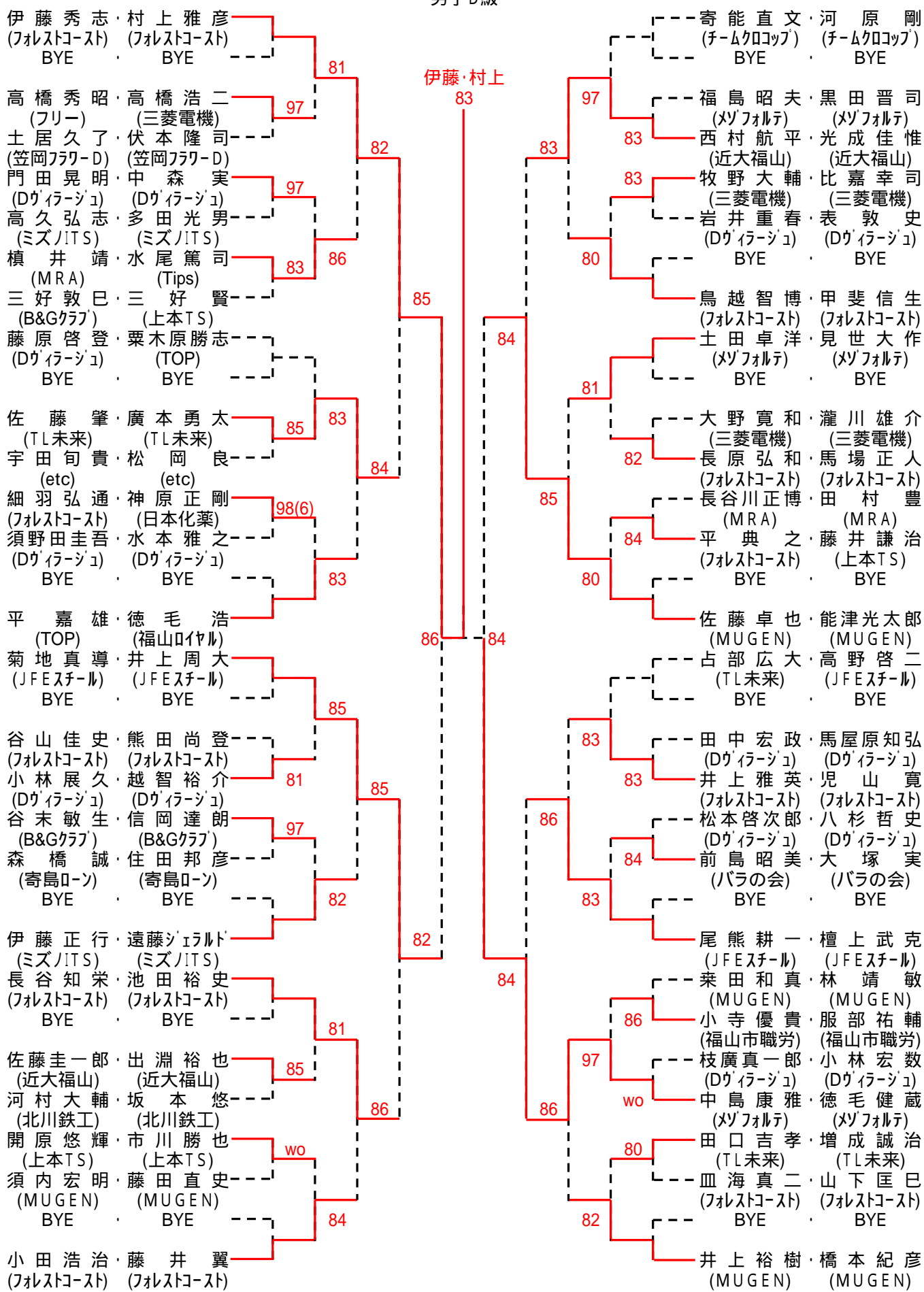
シード: ①小笹・中村、②佐藤・戸田、③廣川・猪原、④前川・柳元

第27回 福山市長杯ダブルステニス大会  
女子D級



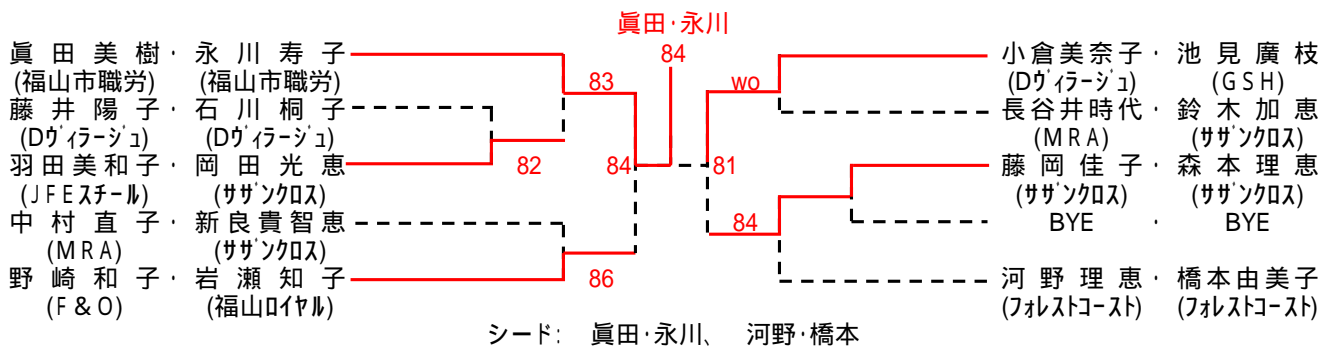
シード: ①宮沢・橋口、②山内・山田、③野田・熊田、藤井・片島

第27回 福山市長杯ダブルステニス大会  
男子D級

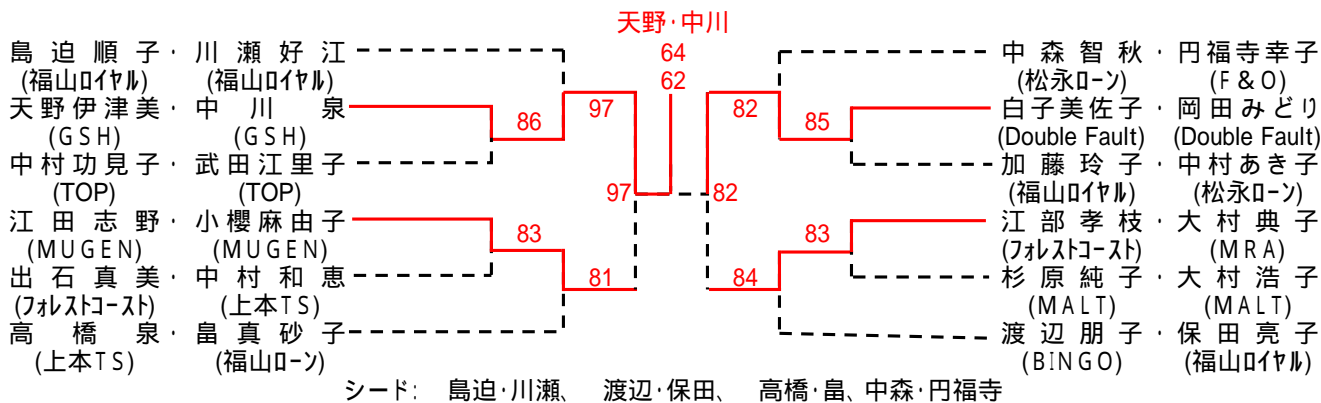


シード: 伊藤・村上、井上・橋本、菊池・井上、佐藤・能津、小田・藤井、寄能・河原、平・徳毛、占部・高野、尾熊・檀上、藤原・粟木原、伊藤・遠藤、鳥越・甲斐、長谷・池田、土田・見世、三好・三好、栗田・林

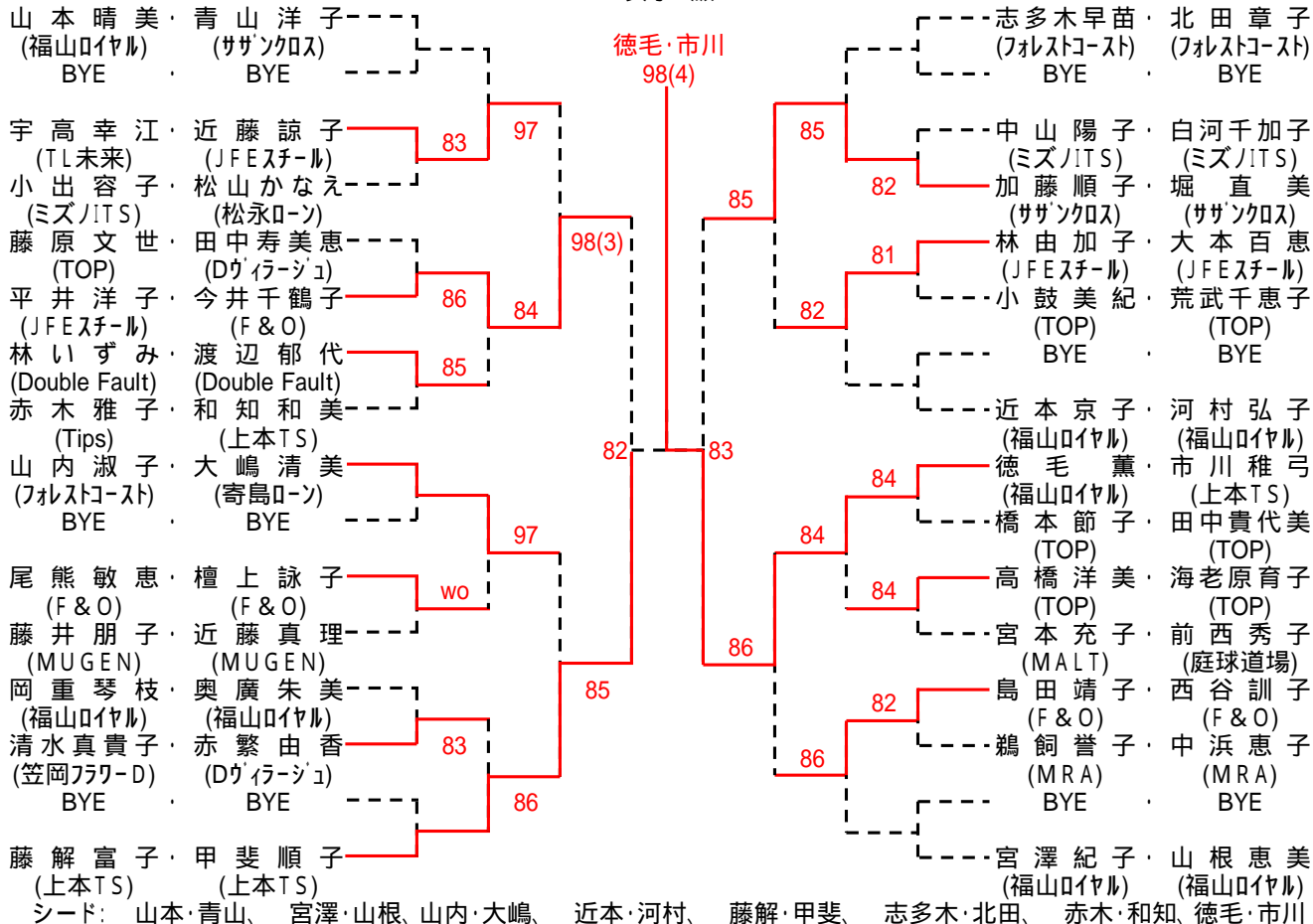
第27回 福山市長杯ダブルステニス大会  
女子A級



第27回 福山市長杯ダブルステニス大会  
女子B級

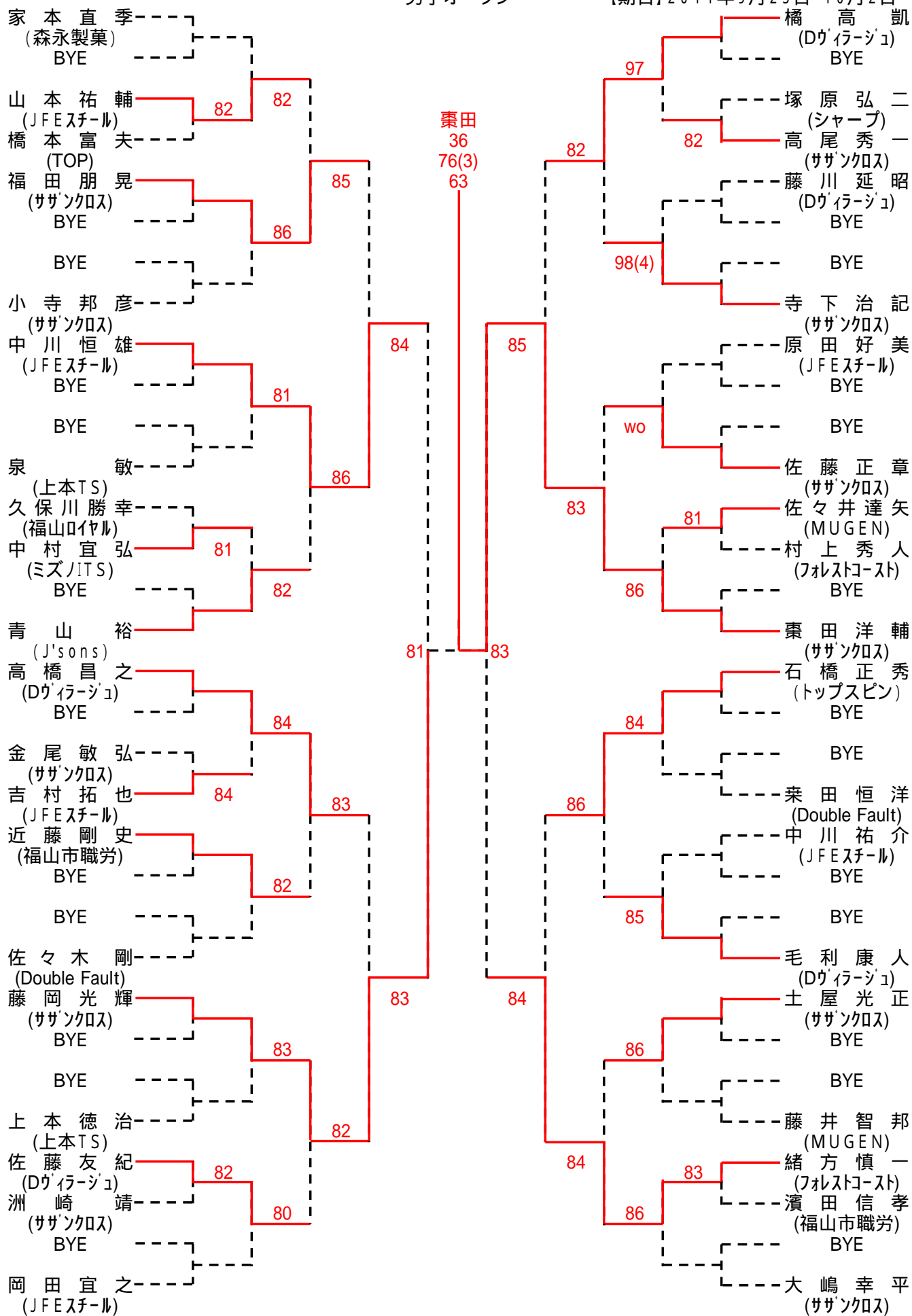


第27回 福山市長杯ダブルステニス大会  
女子C級

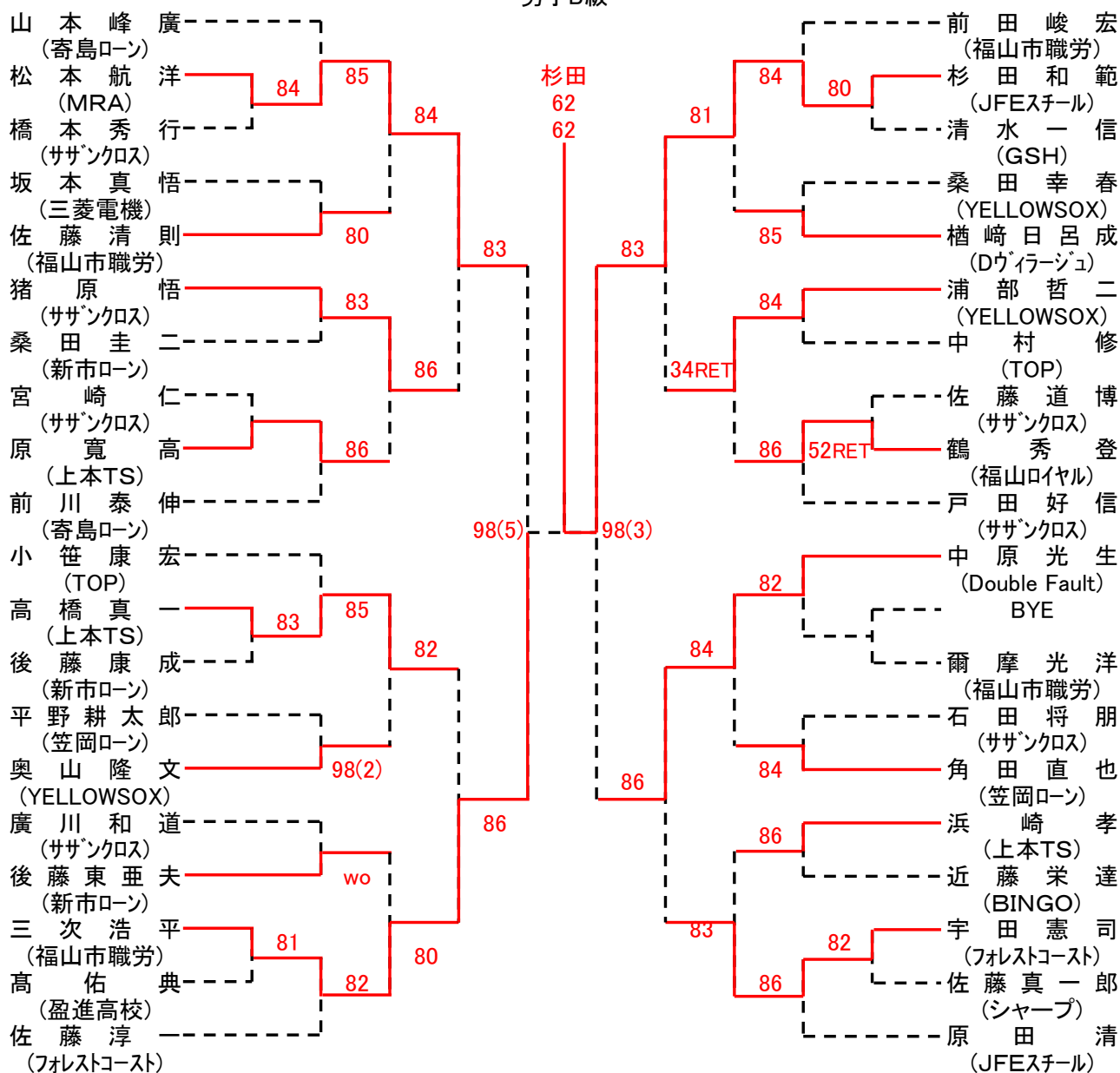


第27回 福山市長杯シングルステニス大会  
男子オープン

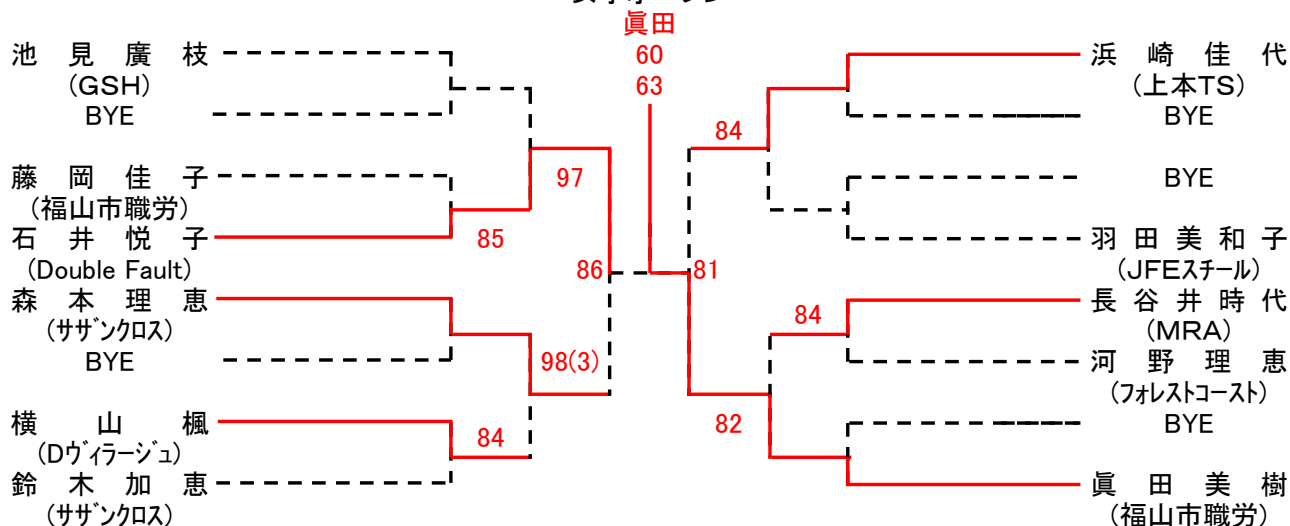
【期日】2011年9月25日・10月2日



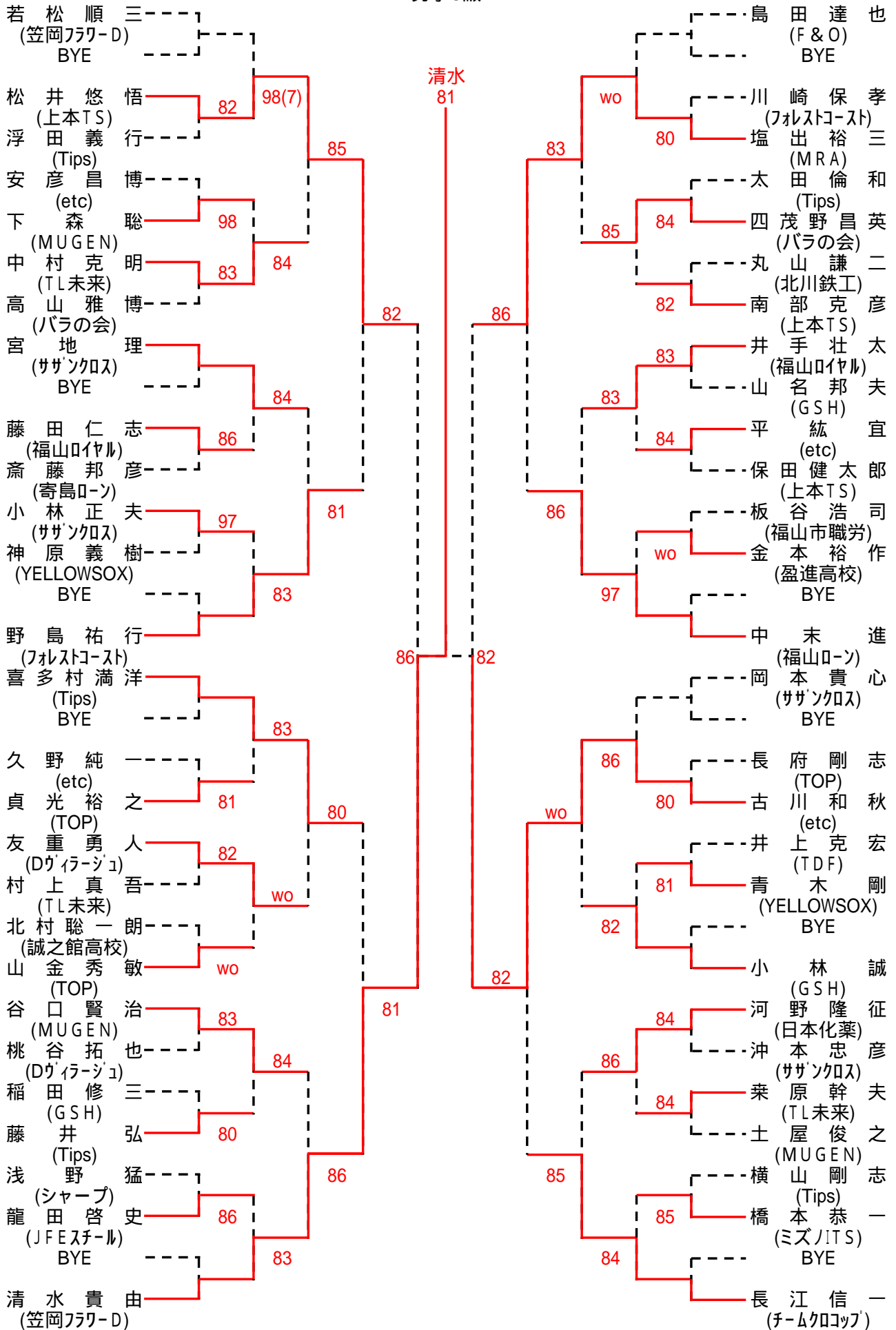
第27回 福山市長杯シングルステニス大会  
男子B級



第27回 福山市長杯シングルステニス大会  
女子オープン

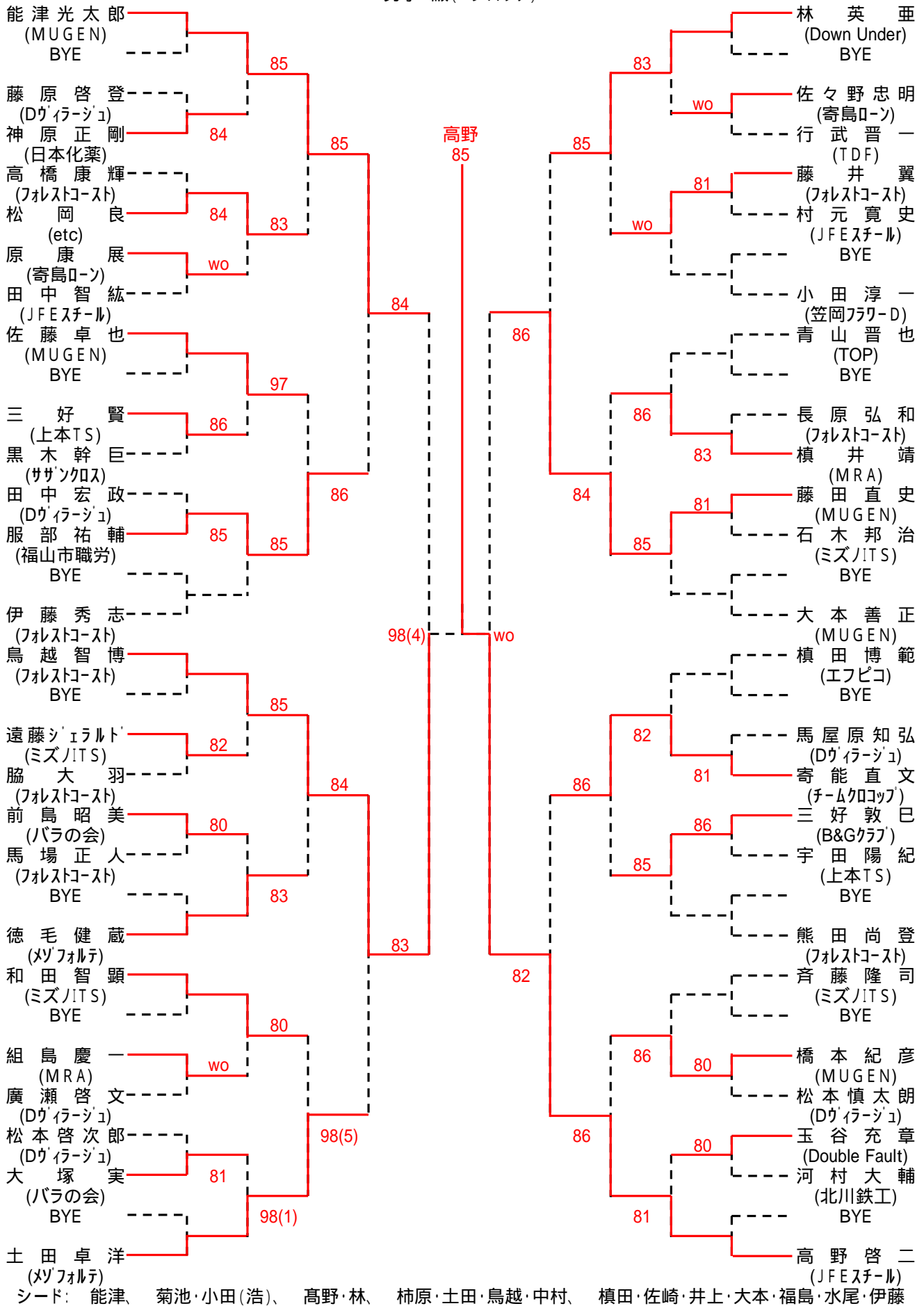


第27回 福山市長杯シングルステニス大会  
男子C級



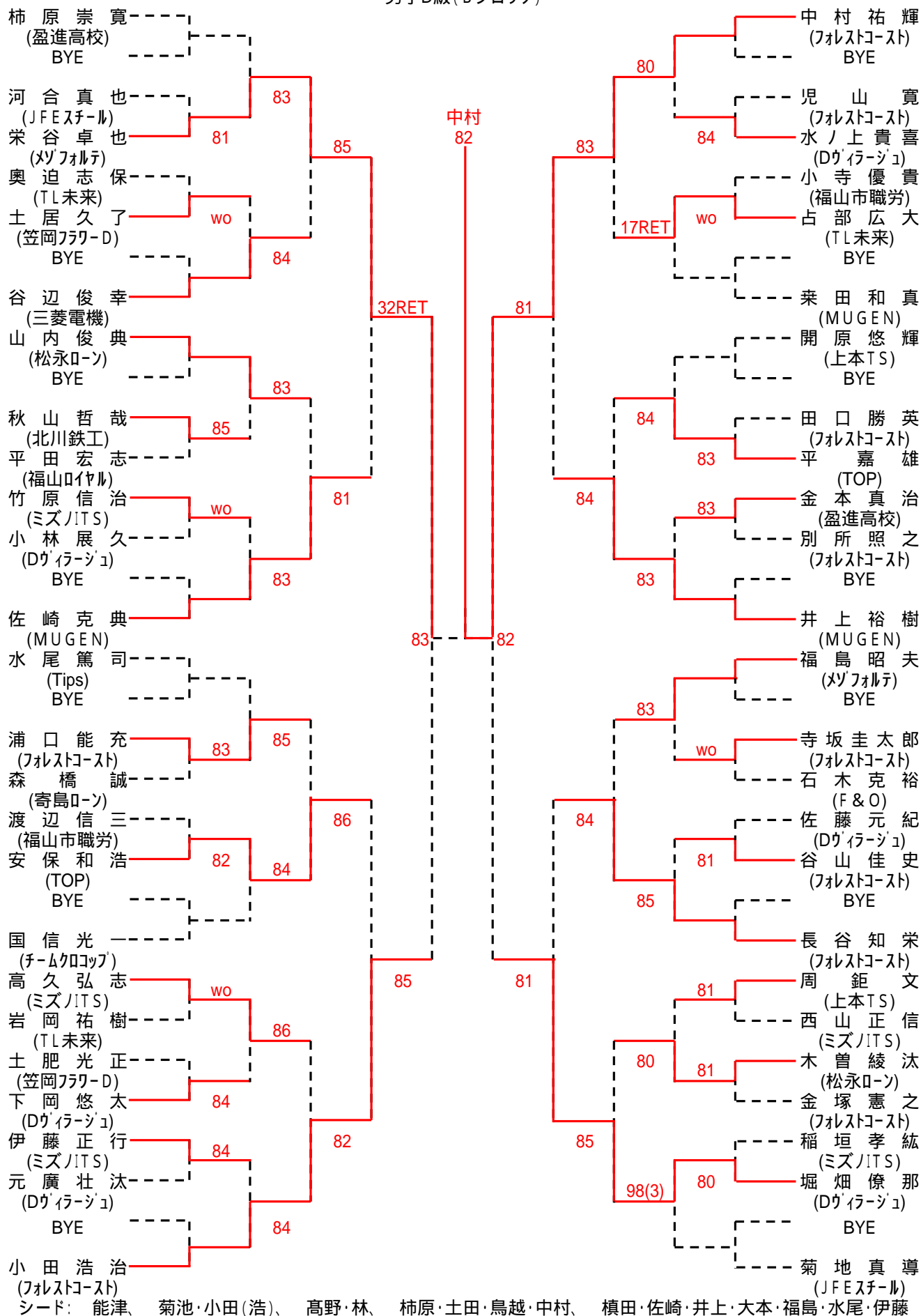
シード： 若松・長江、 喜多村・中末、 島田・清水、 野島、  
 谷口・宮地・岡本・井出・小林・南部、 河野・山金・高山

第27回 福山市長杯シングルステニス大会  
男子D級(Aブロック)





第27回 福山市長杯シングルステニス大会  
男子D級(Bブロック)

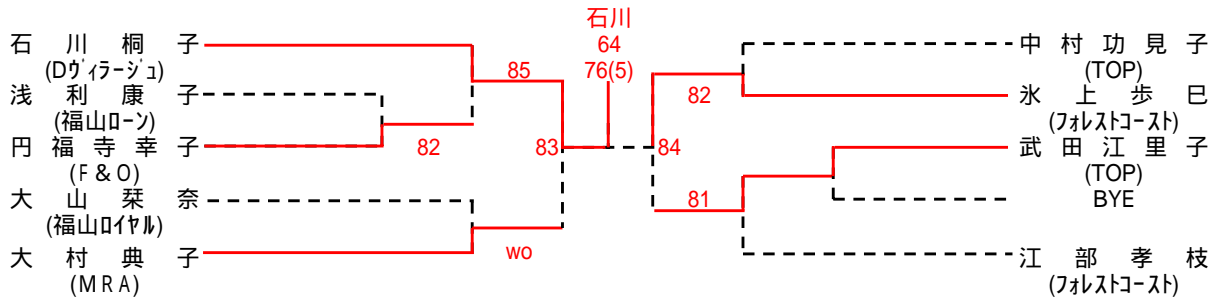


男子D級決勝

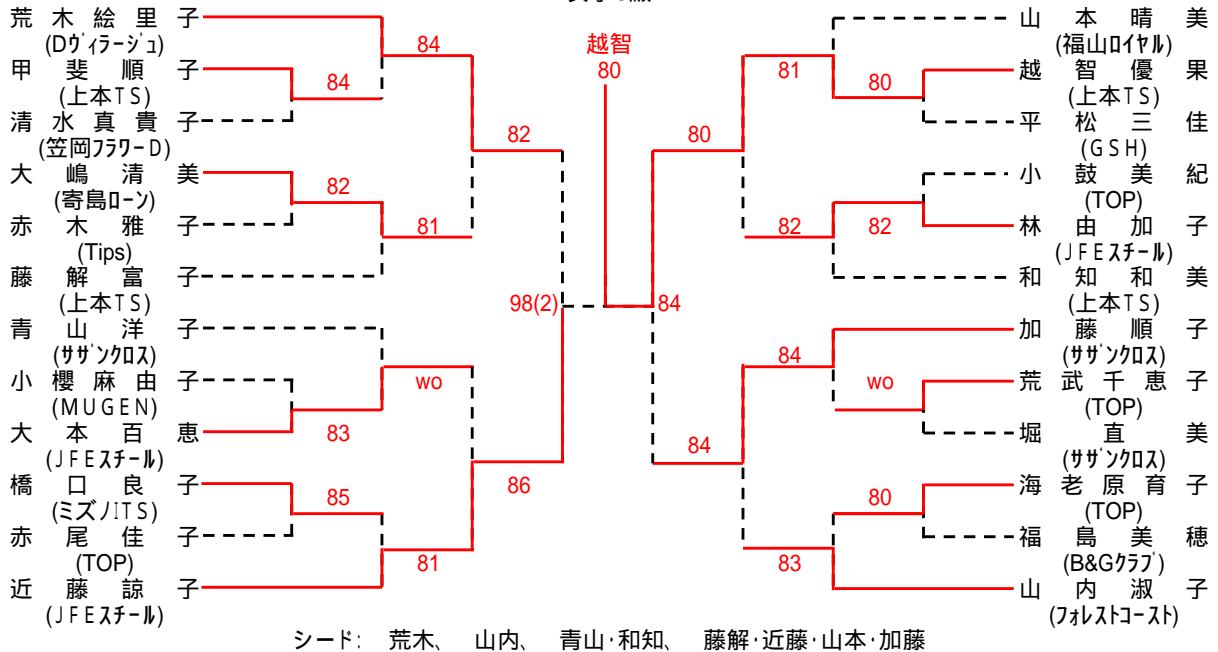
高野啓二(JFEスチール) --- 中村祐輝(フォレストコースト)



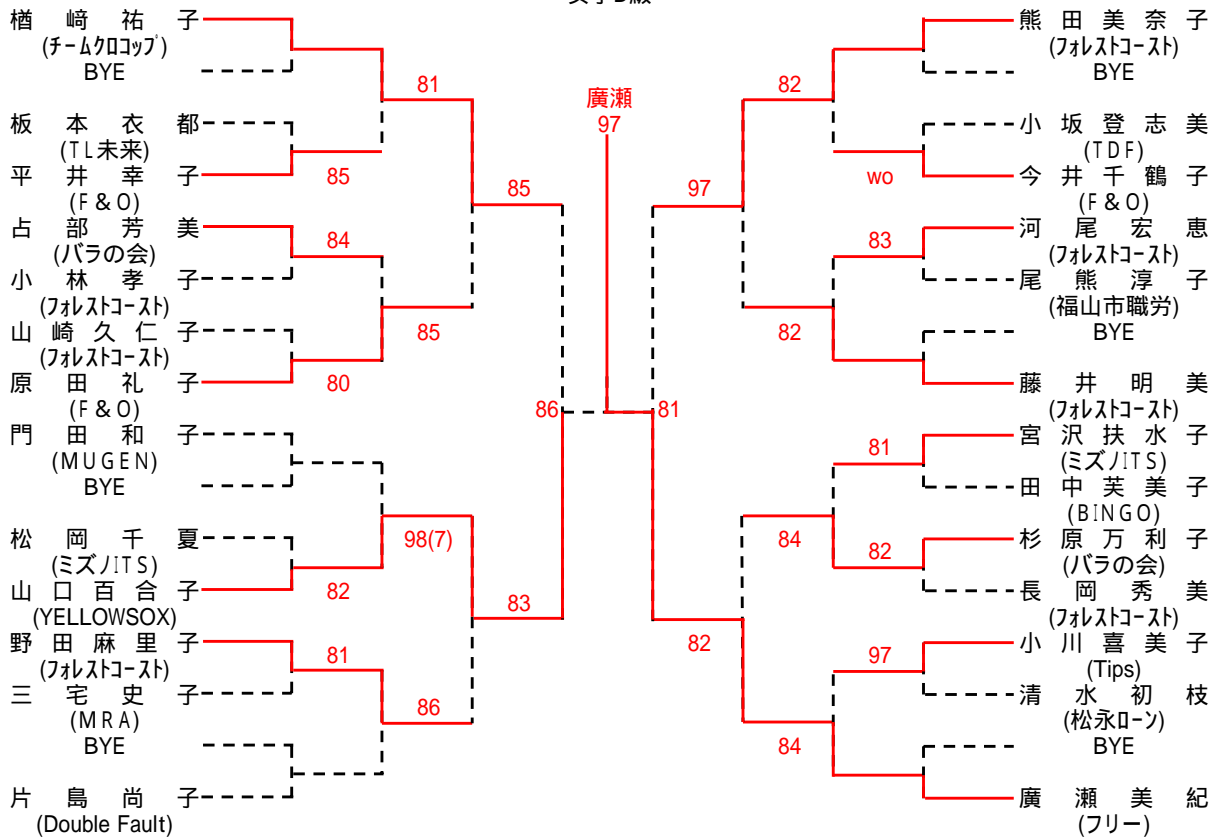
第27回 福山市長杯シングルステニス大会  
女子B級



第27回 福山市長杯シングルステニス大会  
女子C級



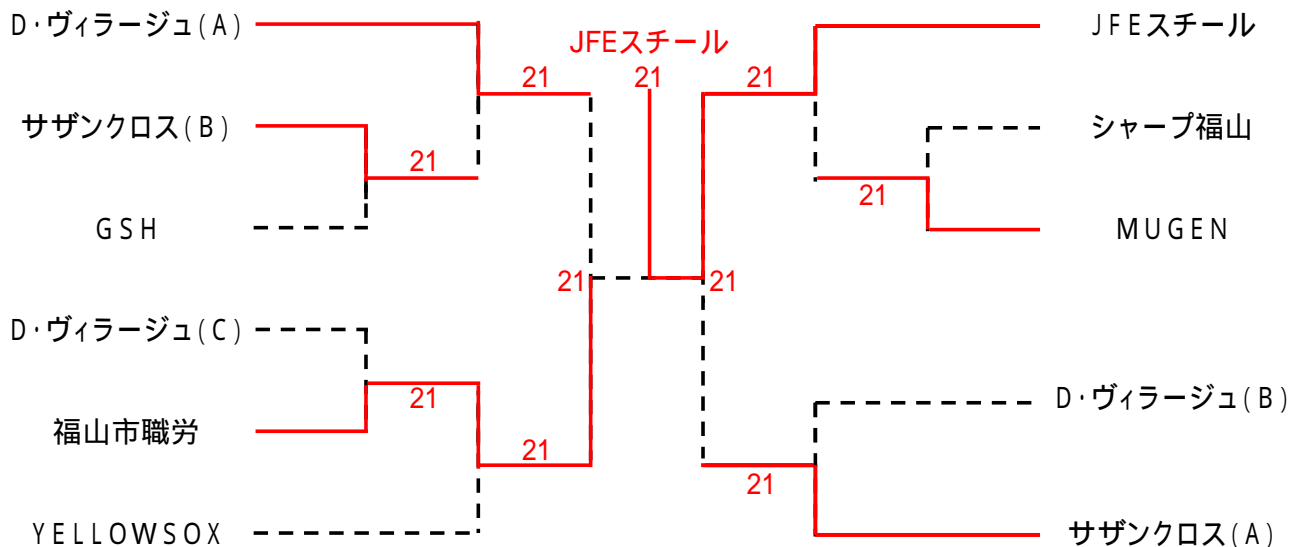
第27回 福山市長杯シングルステニス大会  
女子D級



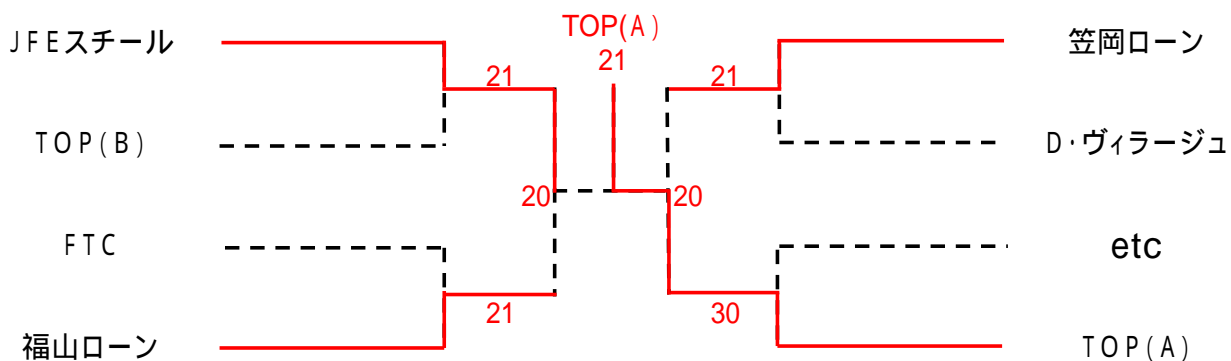
# 第27回 福山市テニス協会団体対抗戦

【期日】2011年11月20日(日)

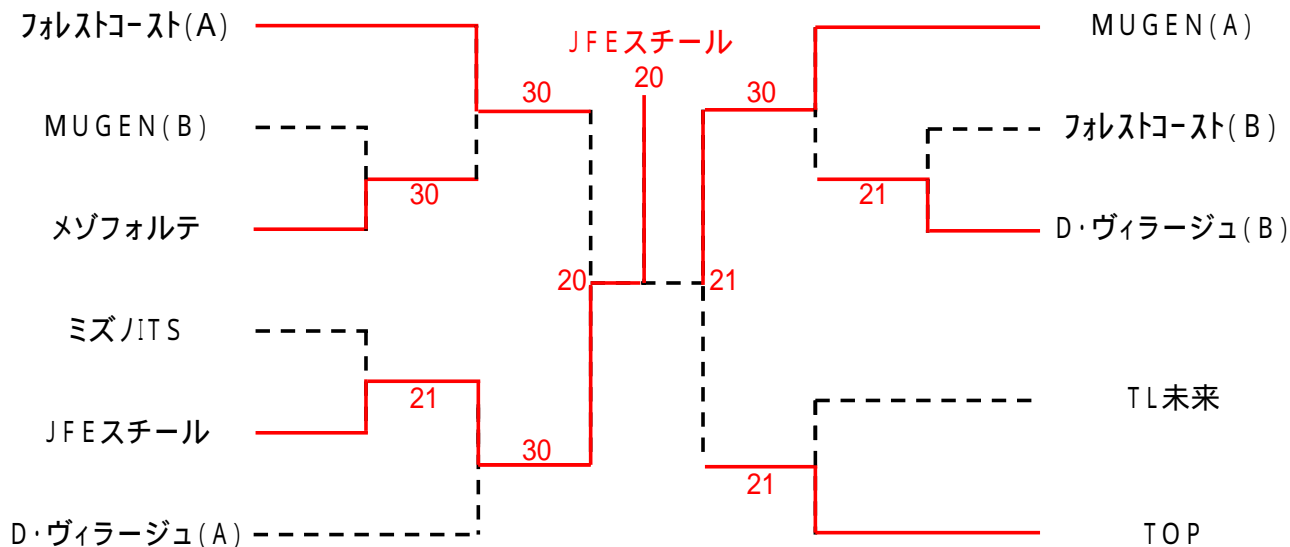
## 男子AB級



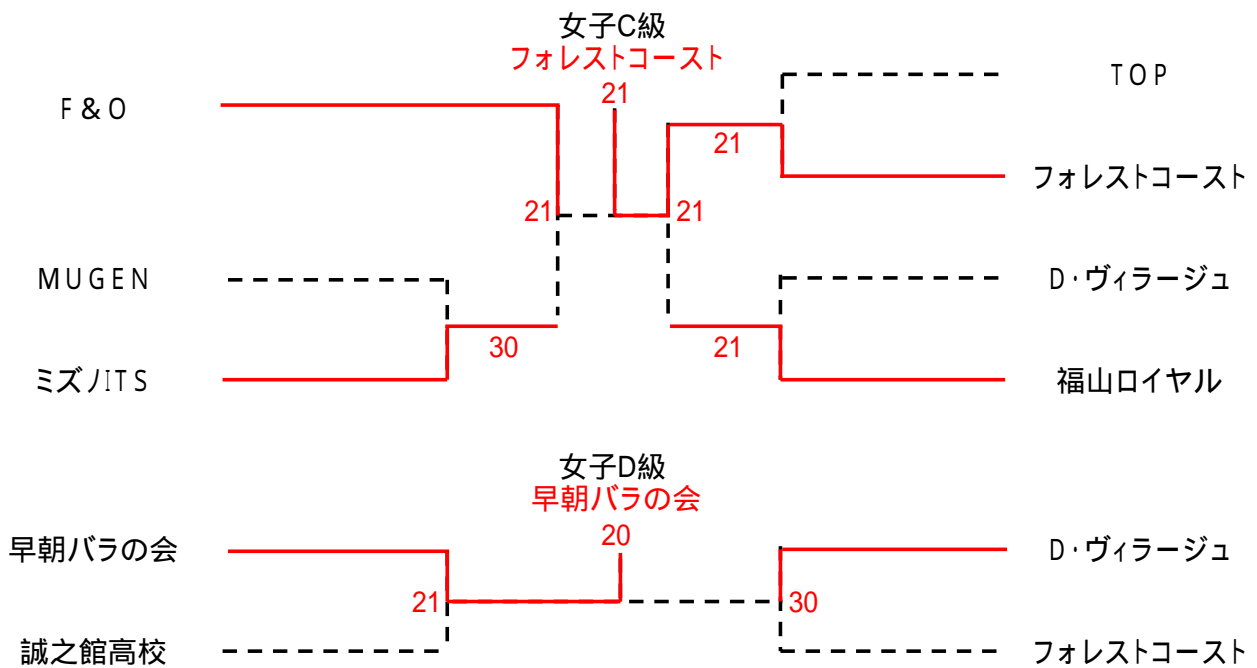
## 男子C級



## 男子D級



## 第27回 福山市テニス協会団体対抗戦



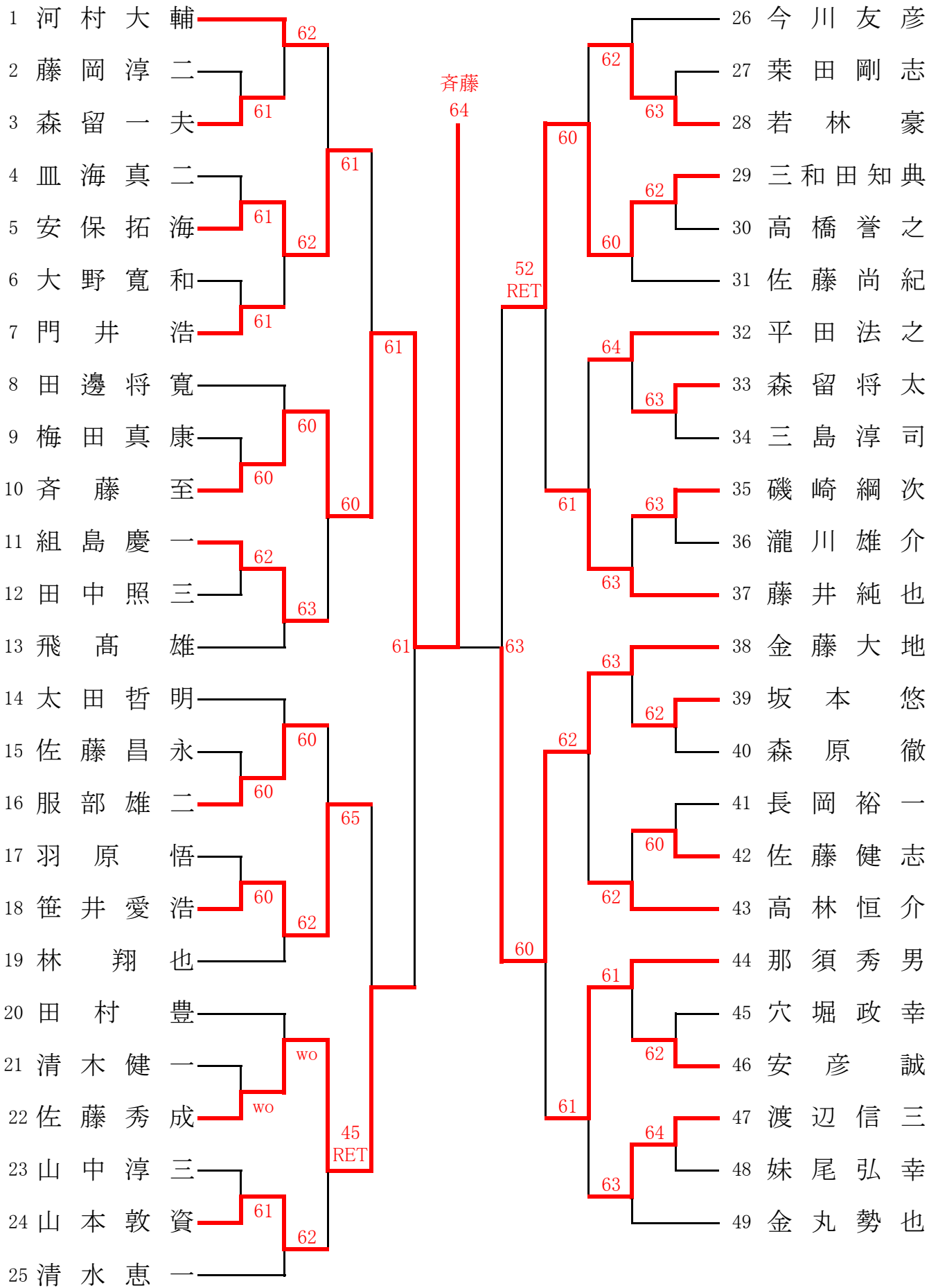
女子AB級  
女子AB級は、オープン試合となります

|         | GSH | 福山市職労 | JFEスチール | 順位 |
|---------|-----|-------|---------|----|
| GSH     |     | 2-1   | 2-1     | 1  |
| 福山市職労   | 1-2 |       | 1-2     | 3  |
| JFEスチール | 1-2 | 2-1   |         | 2  |

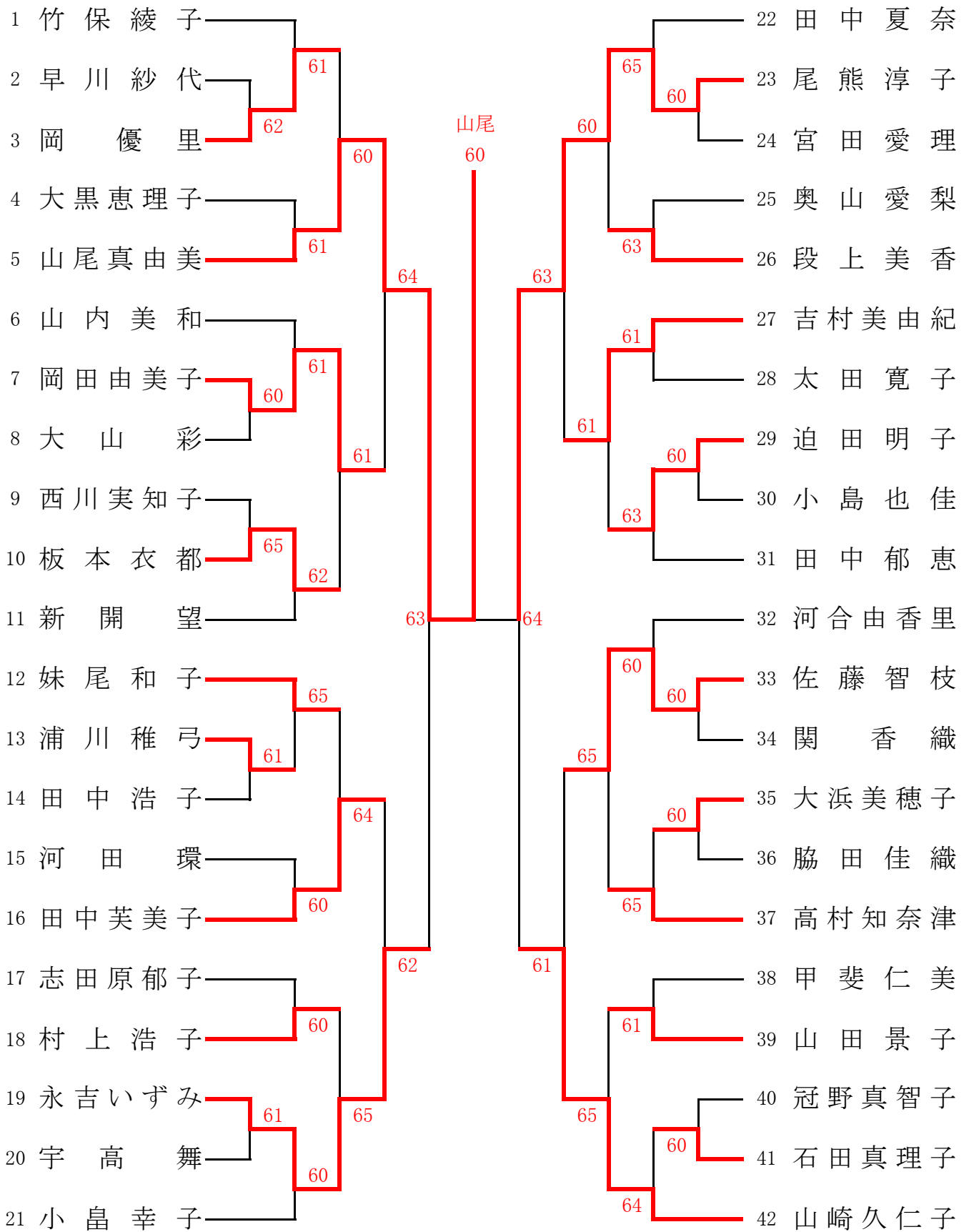
# 第1回福山わかばテニス大会

男子シングルス

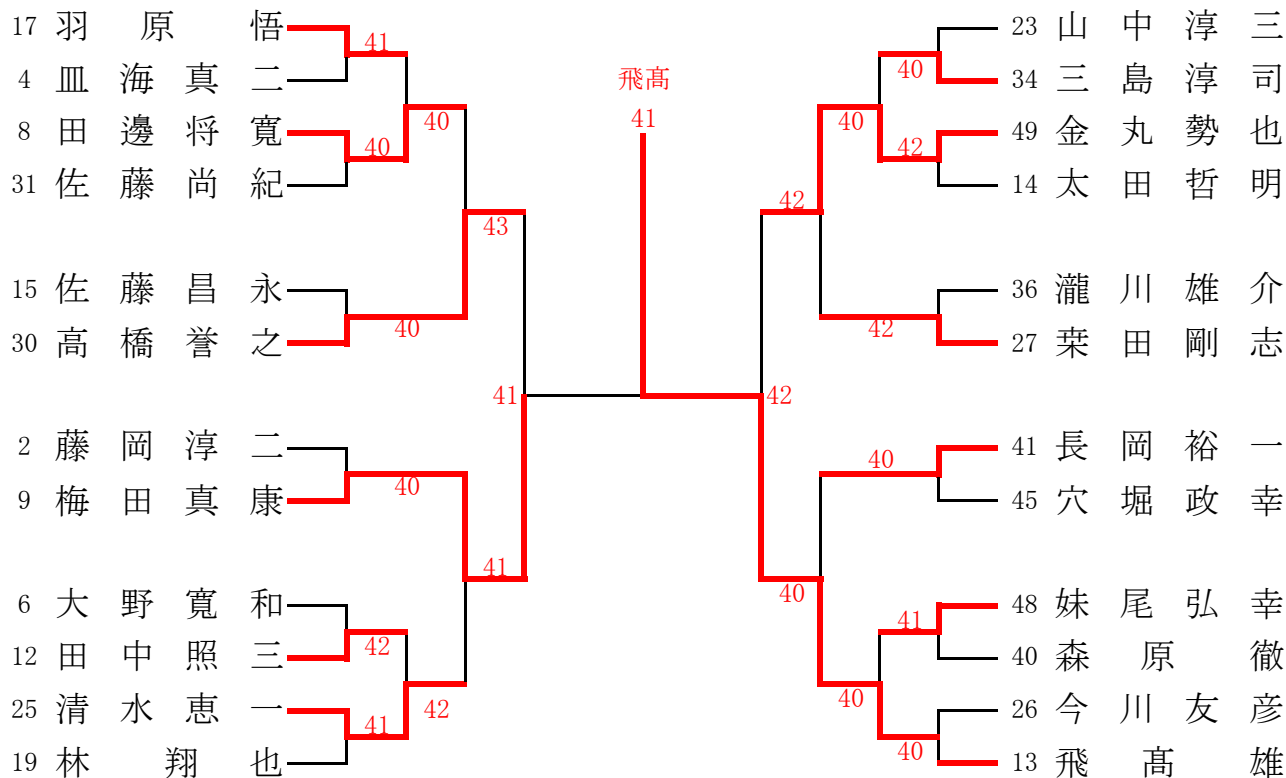
【期日】2011年11月23日



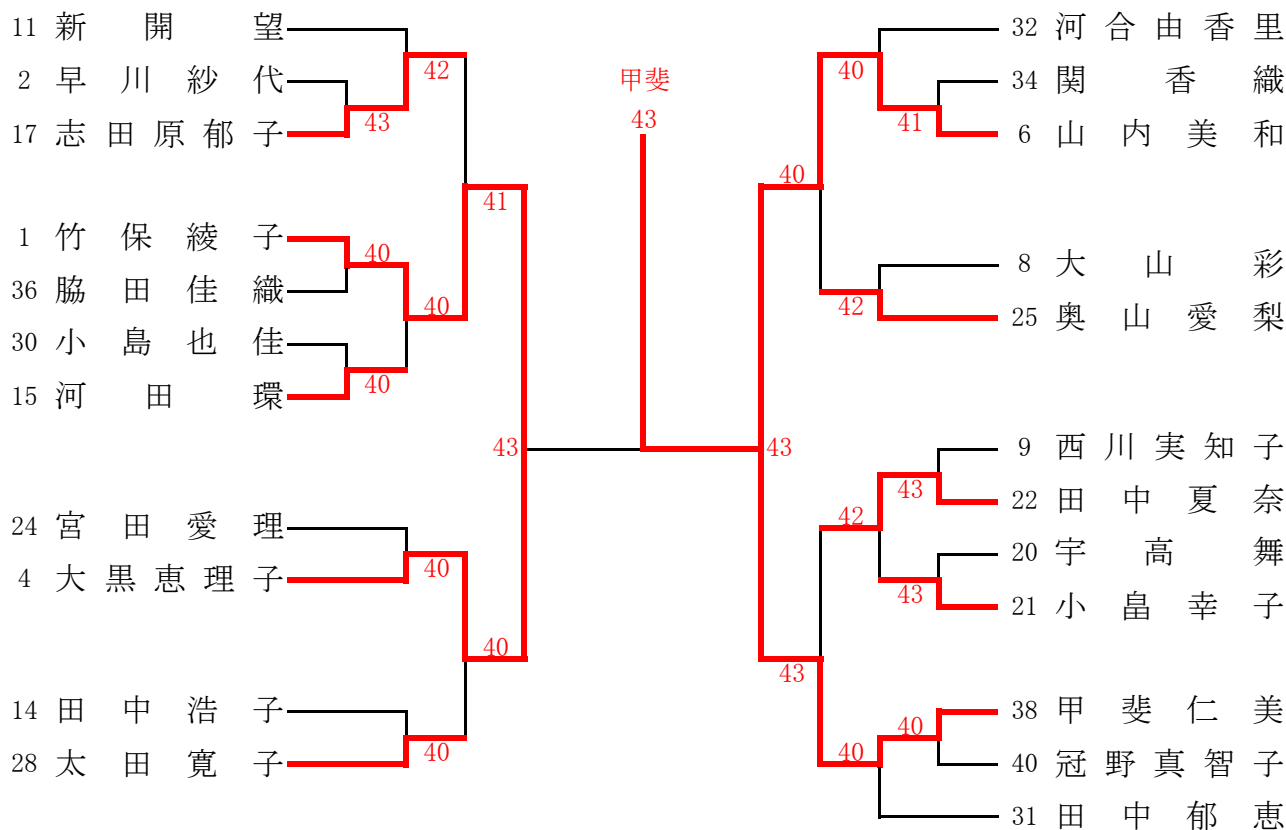
第1回福山わかばテニス大会  
女子シングルス



第1回福山わかばテニス大会  
男子シングルスコンソレーション



第1回福山わかばテニス大会  
女子シングルスコンソレーション



# 男子シングルスランキング表

2011年12月

| 順位 | 氏名    | ポイント | 平成23年 |           |           |    |            |           | 平成22年     |    |           |           |    |            |           |
|----|-------|------|-------|-----------|-----------|----|------------|-----------|-----------|----|-----------|-----------|----|------------|-----------|
|    |       |      | 室内    | 福山<br>議長杯 | 春季<br>知事杯 | 国体 | 全日本<br>県予選 | 福山<br>市長杯 | 秋季<br>知事杯 | 室内 | 福山<br>議長杯 | 春季<br>知事杯 | 国体 | 全日本<br>県予選 | 福山<br>市長杯 |
| 1  | 栗田洋輔  | 240  |       | 40        |           |    |            | 120       |           |    |           |           |    | 40         |           |
| 2  | 藤岡光輝  | 215  |       |           |           |    |            | 80        | 15        |    |           |           |    | 40         |           |
| 3  | 金島和司  | 210  |       | 80        |           |    |            |           |           |    |           |           |    | 10         |           |
| 4  | 大嶋幸平  | 155  |       |           |           |    |            |           |           |    |           |           |    | 120        |           |
| 5  | 平真弥   | 120  |       | 120       |           |    |            |           |           |    |           |           |    |            |           |
| 6  | 緒方慎一  | 60   |       | 10        |           |    |            | 40        |           |    |           |           |    |            |           |
| 7  | 高橋昌之  | 55   |       | 20        | 15        |    |            | 20        |           |    |           |           |    |            |           |
| 8  | 中川恒雄  | 50   |       |           |           |    |            | 40        |           |    |           |           |    | 10         |           |
| 9  | 松石和典  | 40   |       |           |           |    |            |           |           |    |           |           |    |            |           |
| 9  | 小川貴志  | 40   |       |           |           |    |            |           |           |    |           |           |    | 20         |           |
| 9  | 川口智   | 40   |       | 40        |           |    |            |           |           |    |           |           |    |            |           |
| 12 | 藤川延昭  | 35   |       | 10        |           |    |            |           |           |    |           |           |    | 10         | 15        |
| 13 | 岡田宜之  | 30   |       | 10        |           |    |            |           |           |    |           |           |    | 20         |           |
| 13 | 尾園仁   | 30   |       | 10        |           |    |            |           |           |    |           |           |    |            |           |
| 13 | 松尾浩太郎 | 30   |       |           |           |    |            |           |           |    |           |           |    | 10         |           |
| 13 | 佐藤正章  | 30   |       | 10        |           |    |            | 10        |           |    |           |           |    | 10         |           |
| 17 | 金尾敏弘  | 20   |       |           |           |    |            |           |           |    |           |           |    | 10         |           |
| 17 | 成毛宏充  | 20   |       | 20        |           |    |            |           |           |    |           |           |    |            |           |
| 17 | 上本徳治  | 20   |       |           |           |    |            |           |           |    |           |           |    | 10         |           |
| 17 | 藤井智邦  | 20   |       |           |           |    |            |           |           |    |           |           |    |            | 20        |
| 17 | 坪田和也  | 20   |       | 20        |           |    |            |           |           |    |           |           |    |            |           |
| 22 | 土屋光正  | 10   |       |           |           |    |            | 10        |           |    |           |           |    |            |           |
| 22 | 高尾秀一  | 10   |       |           |           |    |            |           |           |    |           |           |    | 10         |           |
| 22 | 洲崎靖   | 10   |       |           |           |    |            |           |           |    |           |           |    | 10         |           |
| 22 | 栗田恒洋  | 10   |       |           |           |    |            |           |           |    |           |           |    | 10         |           |
| 22 | 田頭真二  | 10   |       |           |           |    |            |           |           |    |           |           |    | 10         |           |
| 22 | 小寺邦彦  | 10   |       | 10        |           |    |            |           |           |    |           |           |    |            |           |
| 22 | 泉敏    | 10   |       | 10        |           |    |            |           |           |    |           |           |    |            |           |
| 22 | 近藤剛史  | 10   |       |           |           |    |            | 10        |           |    |           |           |    |            |           |
| 22 | 寺下治記  | 10   |       |           |           |    |            | 10        |           |    |           |           |    |            |           |
| 22 | 毛利康人  | 10   |       |           |           |    |            | 10        |           |    |           |           |    |            |           |

# 女子シングルスランキング表

2011年12月

| 順位 | 氏名    | ポイント | 平成23年 |           |           |    |            |           | 平成22年     |    |           |           |    |            |           |           |    |
|----|-------|------|-------|-----------|-----------|----|------------|-----------|-----------|----|-----------|-----------|----|------------|-----------|-----------|----|
|    |       |      | 室内    | 福山<br>議長杯 | 春季<br>知事杯 | 国体 | 全日本<br>県予選 | 福山<br>市長杯 | 秋季<br>知事杯 | 室内 | 福山<br>議長杯 | 春季<br>知事杯 | 国体 | 全日本<br>県予選 | 福山<br>市長杯 | 秋季<br>知事杯 |    |
| 1  | 真田美樹  | 420  |       | 40        |           |    |            | 120       | 30        |    |           |           |    | 120        |           | 80        | 30 |
| 2  | 西久保絵里 | 260  |       | 40        | 60        |    |            |           |           |    |           |           |    | 40         |           | 120       |    |
| 3  | 池見廣枝  | 120  |       |           | 60        |    |            |           |           |    |           |           |    |            |           |           | 60 |
| 4  | 北村妙子  | 80   |       |           |           |    |            |           |           |    |           |           |    | 80         |           |           |    |
| 4  | 妹尾真紀  | 80   |       | 80        |           |    |            |           |           |    |           |           |    |            |           |           |    |
| 4  | 石井悦子  | 80   |       |           |           |    |            | 80        |           |    |           |           |    |            |           |           |    |
| 7  | 黒瀬美帆  | 40   |       |           |           |    |            |           |           |    |           |           |    | 40         |           |           |    |
| 7  | 森本理恵  | 40   |       |           |           |    |            | 40        |           |    |           |           |    |            |           |           |    |
| 7  | 浜崎佳代  | 40   |       |           |           |    |            | 40        |           |    |           |           |    |            |           |           |    |

男子ダブルスランキング表

2011年12月

| 順位 | 氏名    | ポイント | 平成23年 |           |           |    |            |           |           | 平成22年 |           |           |    |            |           |           |
|----|-------|------|-------|-----------|-----------|----|------------|-----------|-----------|-------|-----------|-----------|----|------------|-----------|-----------|
|    |       |      | 室内    | 福山<br>議長杯 | 春季<br>知事杯 | 国体 | 全日本<br>県予選 | 福山<br>市長杯 | 秋季<br>知事杯 | 室内    | 福山<br>議長杯 | 春季<br>知事杯 | 国体 | 全日本<br>県予選 | 福山<br>市長杯 | 秋季<br>知事杯 |
| 1  | 栗田洋輔  | 600  |       | 120       | 120       |    |            | 80        |           |       | 80        | 60        |    |            | 80        | 60        |
| 1  | 大嶋幸平  | 600  |       | 120       | 120       |    |            | 80        |           |       | 80        | 60        |    |            | 80        | 60        |
| 3  | 金島和司  | 160  |       |           |           |    |            | 120       |           |       |           |           |    |            | 40        |           |
| 3  | 松石和典  | 160  |       |           |           |    |            | 120       |           |       |           |           |    |            | 40        |           |
| 5  | 藤岡光輝  | 140  |       | 20        |           |    |            |           |           |       |           |           |    |            | 120       |           |
| 6  | 尾園仁   | 120  |       |           |           |    |            |           |           |       | 120       |           |    |            |           |           |
| 6  | 北野雄平  | 120  |       |           |           |    |            |           |           |       | 120       |           |    |            |           |           |
| 6  | 岡田宜之  | 120  |       |           |           |    |            |           |           |       |           |           |    |            | 120       |           |
| 9  | 毛利康人  | 100  |       | 20        |           |    |            | 40        |           |       |           |           |    |            | 40        |           |
| 9  | 藤川延昭  | 100  |       | 20        |           |    |            | 40        |           |       |           |           |    |            | 40        |           |
| 11 | 金尾敏弘  | 80   |       | 80        |           |    |            |           |           |       |           |           |    |            |           |           |
| 11 | 土屋光正  | 80   |       | 80        |           |    |            |           |           |       |           |           |    |            |           |           |
| 13 | 藤井智邦  | 80   |       | 40        |           |    |            |           |           |       | 40        |           |    |            |           |           |
| 13 | 佐々井達矢 | 80   |       | 40        |           |    |            |           |           |       | 40        |           |    |            |           |           |
| 13 | 小川貴志  | 80   |       |           |           |    |            | 40        |           |       | 40        |           |    |            |           |           |
| 13 | 細谷隆浩  | 80   |       |           |           |    |            | 40        |           |       | 40        |           |    |            |           |           |
| 17 | 佐藤正章  | 70   |       | 40        |           |    |            |           |           |       |           | 30        |    |            |           |           |
| 17 | 小寺邦彦  | 70   |       | 40        |           |    |            |           |           |       |           | 30        |    |            |           |           |
| 19 | 成毛宏充  | 20   |       | 20        |           |    |            |           |           |       |           |           |    |            |           |           |
| 19 | 坪田和也  | 20   |       | 20        |           |    |            |           |           |       |           |           |    |            |           |           |
| 19 | 吉村拓也  | 20   |       | 20        |           |    |            |           |           |       |           |           |    |            |           |           |

女子ダブルスランキング表

2011年12月

| 順位 | 氏名    | ポイント | 平成23年 |           |           |    |            |           |           | 平成22年 |           |           |    |            |           |           |
|----|-------|------|-------|-----------|-----------|----|------------|-----------|-----------|-------|-----------|-----------|----|------------|-----------|-----------|
|    |       |      | 室内    | 福山<br>議長杯 | 春季<br>知事杯 | 国体 | 全日本<br>県予選 | 福山<br>市長杯 | 秋季<br>知事杯 | 室内    | 福山<br>議長杯 | 春季<br>知事杯 | 国体 | 全日本<br>県予選 | 福山<br>市長杯 | 秋季<br>知事杯 |
| 1  | 永川寿子  | 280  |       |           |           |    |            | 120       |           |       | 40        |           |    |            | 120       |           |
| 1  | 真田美樹  | 280  |       |           |           |    |            | 120       |           |       | 40        |           |    |            | 120       |           |
| 3  | 池見廣枝  | 260  |       | 40        |           |    |            | 80        |           |       | 40        |           |    |            | 40        | 60        |
| 4  | 北村妙子  | 240  |       | 120       | 120       |    |            |           |           |       |           |           |    |            |           |           |
| 5  | 河野理恵  | 160  |       | 40        |           |    |            |           |           |       | 80        |           |    |            | 40        |           |
| 6  | 村上紗綾  | 120  |       |           |           |    |            |           |           |       | 120       |           |    |            |           |           |
| 6  | 北村成   | 120  |       |           |           |    |            |           |           |       | 120       |           |    |            |           |           |
| 6  | 妹尾真紀  | 120  |       | 120       |           |    |            |           |           |       |           |           |    |            |           |           |
| 6  | 野崎和子  | 120  |       | 80        |           |    |            | 40        |           |       |           |           |    |            |           |           |
| 10 | 西久保絵里 | 80   |       |           |           |    |            |           |           |       |           |           |    |            | 80        |           |
| 10 | 橋本由美子 | 80   |       |           |           |    |            |           |           |       | 80        |           |    |            |           |           |
| 10 | 黒瀬美帆  | 80   |       |           |           |    |            |           |           |       |           |           |    |            | 80        |           |
| 10 | 小倉美奈子 | 80   |       |           |           |    |            | 80        |           |       |           |           |    |            |           |           |
| 14 | 碓井真希子 | 40   |       |           |           |    |            |           |           |       | 40        |           |    |            |           |           |
| 14 | 長谷井時代 | 40   |       |           |           |    |            |           |           |       |           |           |    |            | 40        |           |
| 14 | 住本昌子  | 40   |       | 40        |           |    |            |           |           |       |           |           |    |            |           |           |
| 14 | 藤岡佳子  | 40   |       |           |           |    |            | 40        |           |       |           |           |    |            |           |           |
| 14 | 森本理恵  | 40   |       |           |           |    |            | 40        |           |       |           |           |    |            |           |           |